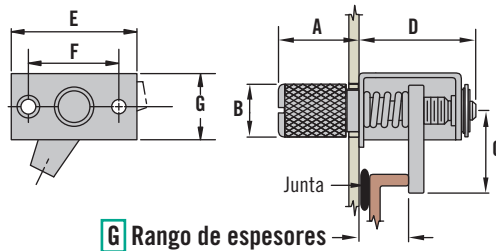


43 · 44 · 14 Cierres de Presión Autoajustables · Tres taladros de montaje



G Rango de espesores

- Tres tamaños disponibles
- Tres taladros de instalación
- Fácil ajuste del espesor de apriete

Material y Acabado

Acero, chapado en zinc o acero inoxidable

Resistencia

Máxima carga estática:

43 Pequeño: 330 N

44 Mediano: 490 N

14 Grande: 670 N

Tamaño	A	B	C	D	E	F	G
Pequeño 43	15.1	8.9	15.9	22.2	28.6	20.6	13.9
Mediano 44	23.8	14.6	25.4	32.1	44.5	31.8	22.2
Grande 14	28.6	22.7	34	44.5	63.5	47.6	33.3

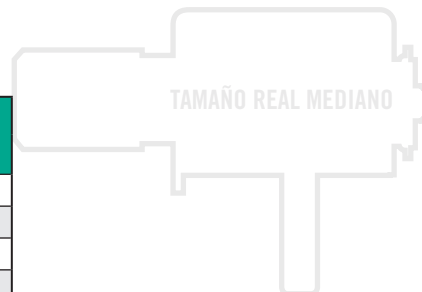
43 · Serie tamaño pequeño

Materiales	G Rango de Espesores		Cabeza moleteada	Cabeza con ranura
	Mín.	Máx.		
Acero	3.2	7.1	43-1-4-0	43-1-13-0
	6.4	13.5	43-1-5-0	43-1-14-0
	12.7	19.8	43-1-6-0	43-1-15-0



44 · Serie de Tamaño Mediano

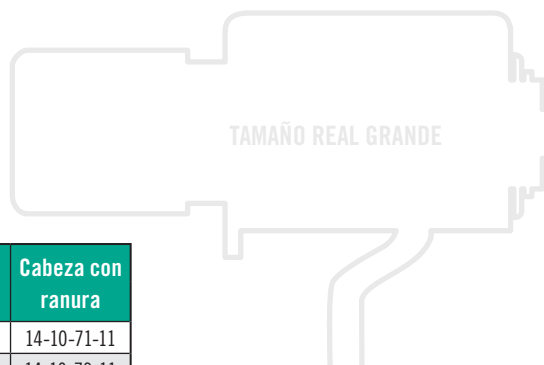
Materiales	G Rango de Espesores		Cabeza moleteada	Cabeza con ranura
	Mín.	Máx.		
Acero	3.2	9.5	44-1-1-0	44-1-16-0
	9.5	19.1	44-1-2-0	44-1-17-0
	19.1	28.6	44-1-3-0	44-1-18-0
Acero inoxidable	3.2	9.5	44-1-1-24	44-1-16-24
	9.5	19.1	44-1-2-24	44-1-17-24
	19.1	28.6	44-1-3-24	44-1-18-24



También disponibles: Accionamiento mediante herramienta, Con ranura, Hexagonal

14 · Serie tamaño grande

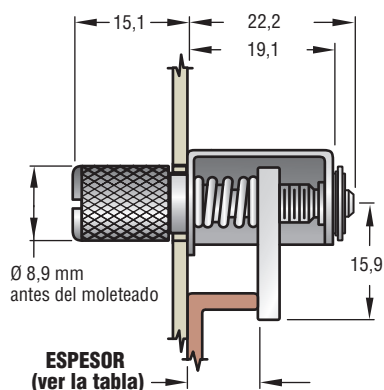
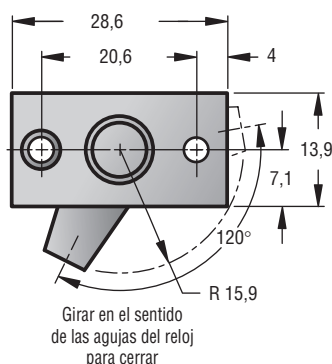
Materiales	G Rango de Espesores		Cabeza moleteada	Cabeza con ranura
	Mín.	Máx.		
Acero	3.2	19	14-10-11-11	14-10-71-11
	9.5	31.8	14-10-13-11	14-10-73-11
	22.2	42.9	14-10-14-11	14-10-74-11



Southco® - Cierres de presión

Tamaño pequeño

- Instalación mediante tres taladros
- Un giro adicional ajusta la compresión a aplicar
- Dos tipos de actuadores, incluyendo actuación manual y mediante útil

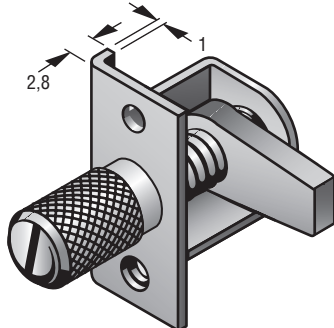


Material y acabado

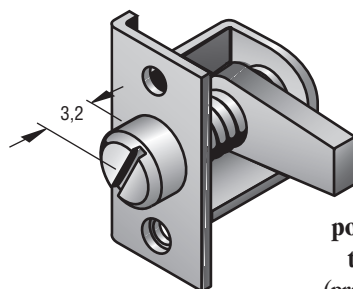
TRINQUETE y ARANDELA DE RETENCION: Acero 1010.
CASQUILLO: Acero 12L14. Los componentes listados anteriormente están chapados en zinc con acabado en cromado.
MUELLE: Acero inoxidable 17-7PH, pasivado.
RESORTE CONICO: Acero inoxidable 302, pasivado.
CARCASA: Acero 1010, chapado en zinc con acabado en cromado.
TORNILLO: Acero 12L14, chapado en zinc con acabado en cromado.

Tipos de Cabeza :

Cabeza moleteada

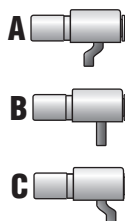


Cabeza con ranura



Tipo y posición del trinquete (preensamblado) determina el espesor a sujetar (ver la tabla).

TIPO	ESPESOR		REFERENCIAS	Posición del trinquete
	MIN.	MAX.	Con pomo	
Cabeza moleteada con ranura	3,2	7,1	43-1-4-0 •	A
	6,4	13,5	43-1-5-0 •	B
	12,7	19,8	43-1-6-0	C
Cabeza plana con ranura	3,2	7,1	43-1-13-0 •	A
	6,4	13,5	43-1-14-0 •	B
	12,7	19,8	43-1-15-0 •	C



Montaje

1. Prepare la puerta.
2. Pase la cabeza del cierre a través del orificio central y fíjelo con dos remaches o tornillos.

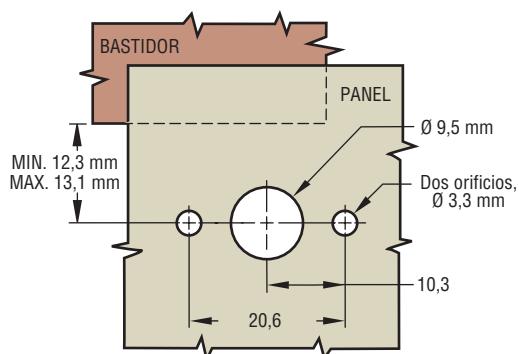
Resistencia

(para ayudarle en la selección de su producto. Muestras disponibles para su valoración).

Carga máxima de trabajo: 330 N

Carga media de rotura: 600 N

Preparación del panel

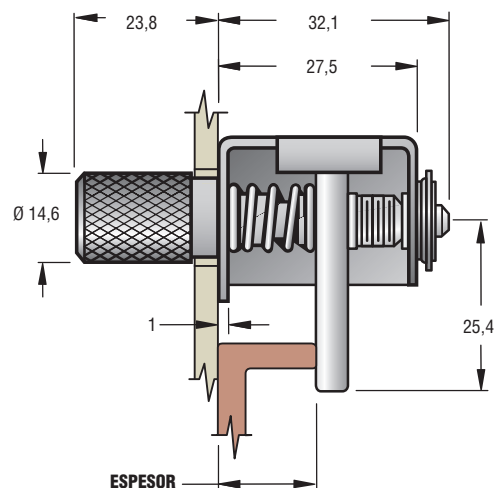
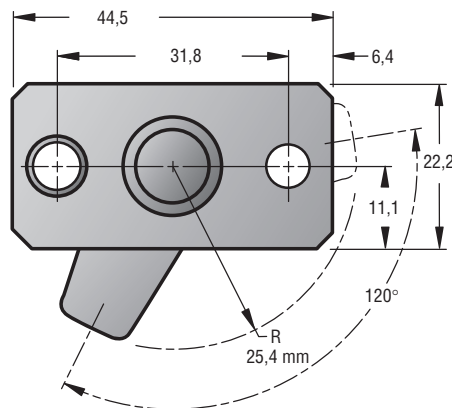


Las dimensiones sin tolerancias sirven sólo como referencia.

Southco® - Cierres de presión

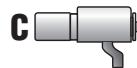
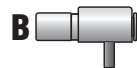
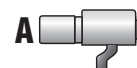
Tamaño mediano

- Instalación mediante tres taladros
- Un giro adicional ajusta la compresión a aplicar
- Siete tipos de actuadores, incluyendo actuación manual, mediante útil o llave
- Conjuntos resistentes a la corrosión disponibles
- Una tapa exterior, opcional, oculta los tornillos de instalación



Tipo	Espesor de la puerta	ESPESOR		REFERENCIAS			Posición del Trinquete
		MIN.	MAX.	Acero		Acero inoxidable, pasivado Tipo "A"	
				Tipo "A"	Tipo "B"		
Cabeza con pomo de nylon negro	1,2 a 2,8	3,2	9,5	44-99-116-11 ●	—	—	A
		9,5	19,1	44-99-116-12 ●	—	—	B
		19,1	28,6	44-99-116-13 ●	—	—	C
	2,8 a 4,4	3,2	9,5	44-99-119-11 ●	—	—	A
		9,5	19,1	44-99-119-12 ●	—	—	B
		19,1	28,6	44-99-119-13 ●	—	—	C
Cabeza con pomo negro de perfil bajo	0,8 a 6,4	3,2	9,5	44-1-34-0 ●	—	—	A
		9,5	19,1	44-1-35-0 ●	—	—	B
		19,1	28,6	44-1-36-0 ●	—	—	C
Cabeza moleteada	—	3,2	9,5	44-1-1-0 ●	—	44-1-1-24 ●	A
		9,5	19,1	44-1-2-0 ●	—	44-1-2-24 ●	B
		19,1	28,6	44-1-3-0 ●	—	44-1-3-24 ●	C
Cabeza para llave hexagonal de 4 mm	—	3,2	9,5	44-1-22-0 ●	—	—	A
		9,5	19,1	44-1-23-0 ●	—	—	B
		19,1	28,6	44-1-24-0 ●	—	—	C
Cabeza plana con ranura	—	3,2	9,5	44-1-16-0 ●	44-10-16-0 ●	44-1-16-24 ●	A
		9,5	19,1	44-1-17-0 ●	44-10-17-0 ●	44-1-17-24 ●	B
		19,1	28,6	44-1-18-0 ●	44-10-18-0 ●	44-1-18-24 ●	C
Toolhead	—	3,2	9,5	44-T-1 ●	—	—	A
		9,5	19,1	44-T-2 ●	—	—	B
		19,1	28,6	44-T-3 ●	—	—	C
Cerradura*	1,07 a 2,36	3,2	9,5	44-99-222-71 ●	—	—	A
		9,5	19,1	44-99-222-72 ●	—	—	B
		19,1	28,6	44-99-222-73 ●	—	—	C

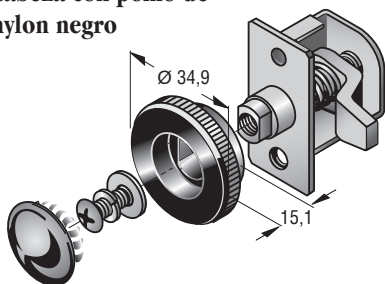
Tipo y posición del trinquete



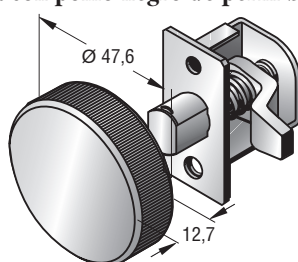
*Las cerraduras tienen la misma llave. También disponemos de cerraduras con llaves diferentes. Para mayor información, llame a SOUTHCO

Tipos de Cabeza

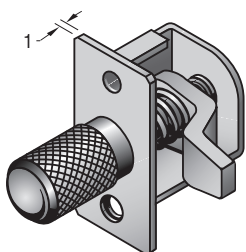
Cabeza con pomo de nylon negro



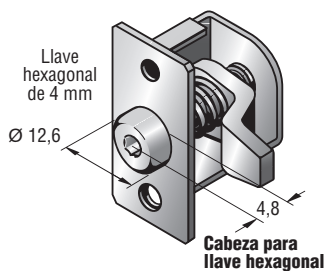
Cabeza con pomo negro de perfil bajo



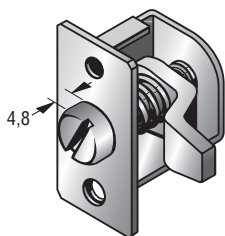
Cabeza moleteada



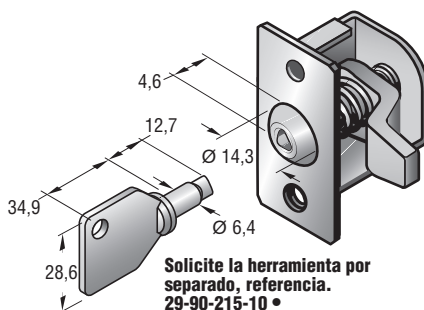
Cabeza para llave hexagonal



Con ranura

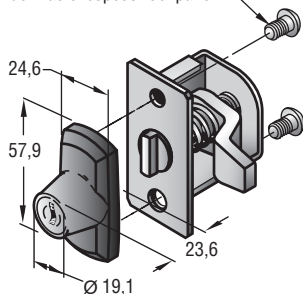


Toolhead

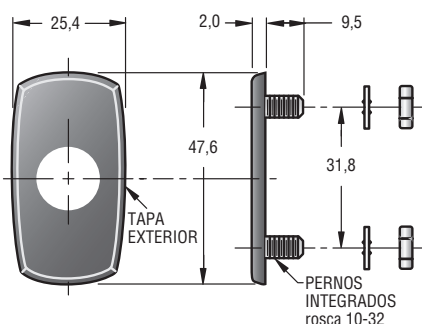


Cerradura

Dos tornillos rosca metálica 1/4 20 (no suministrados) de 7,1 mm de longitud más el espesor del panel.



Tapa exterior



Referencia de la tapa exterior 44-30-101-10 •

Montaje de la tapa exterior

NOTA: Pueden emplearse las Tapas Exteriores de Montaje con todos los tipos de cierres intermedios de espesor regulable EXCEPTO en los tipos con cerradura. Se proveen dos tuercas y dos arandelas de freno. La fuerza de par máxima para montar las tuercas es de 2,8 Nm.



Material y acabado

TRINQUETE, CARCASA y ARANDELA DE RETENCION: Acero 1010 chapado en zinc con acabado cromado o acero inoxidable 304, pasivado.

CASQUILLO y TORNILLO: Acero 12L14, chapado en zinc con acabado en cromado o acero inoxidable 303, pasivado.

MUELLE y RESORTE CONICO: Acero inoxidable 302, pasivado.

Para las cabezas con pomos negros:

POMO: Nylon negro.

Para las cabezas para llave hexagonal:

TORNILLO: Acero 12L14, chapado en zinc con acabado en cromado.

Tapa exterior:

PLACA: Acero 1010, baño fosfatado con revestimiento en negro.

PERNOS: Acero 10B21, baño fosfatado.

TUERCAS: Acero, chapado en zinc con acabado en cromado.

ARANDELAS DE FRENO: Acero de muelle, chapado en zinc con acabado en cromado.

Para modelos de cerradura:

CARCASA DEL CIERRE: Zinc fundido, recubrimiento en negro.

TAPON DEL CIERRE: Zinc fundido, recubierto en negro.

LLAVES: Latón, chapado en níquel.

Resistencia

(para ayudarle en la selección de su producto. Muestras disponibles para su valoración).

Carga máxima de trabajo: 490 N

Carga media de rotura: 1070 N

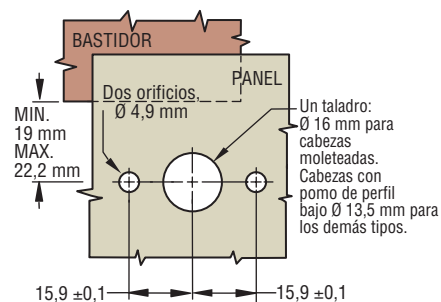
Temperaturas operativas límite:

-20°C hasta 80°C

Clasificación de resistencia a las llamas

(POMO) : UL94-HB

Preparación del panel



Montaje

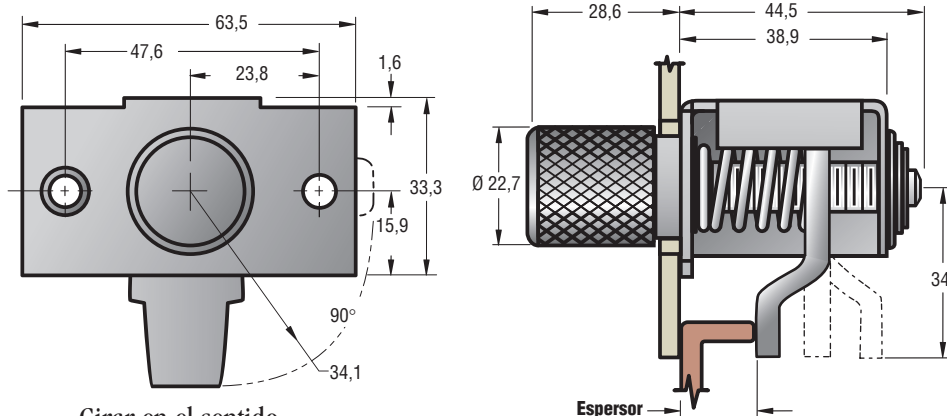
1. Prepare el panel.
2. Pase la cabeza del cierre a través del orificio central y fíjelo con dos remaches o tornillos..

Las dimensiones sin tolerancias sirven sólo como referencia.

Southco® - Cierres de presión

Tamaño grande

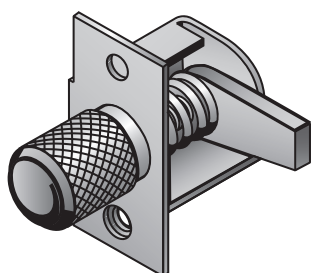
- Instalación mediante tres taladros
- Un giro adicional ajusta la compresión a aplicar
- Tres tipos de actuadores, incluyendo actuación manual y mediante útil



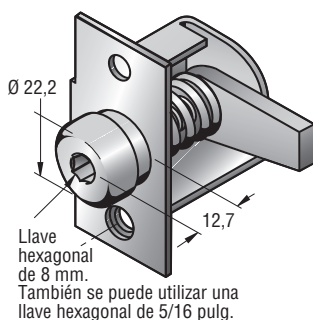
Girar en el sentido de las agujas del reloj para cerrar.

Tipos de cabezas:

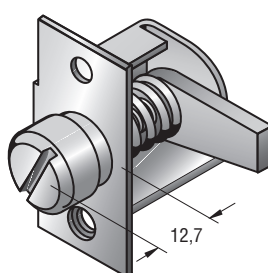
Cabeza moleteada



Cabeza para llave hexagonal

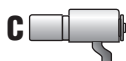
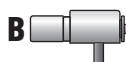
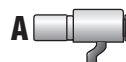


Cabeza plana con ranura



Tipo	Espesor		REFERENCIAS	Posición del trinquete
	MIN.	MAX.		
Cabeza moleteada	3,2	19	14-10-11-11 •	A
	9,5	31,8	14-10-13-11 •	B
	22,2	42,9	14-10-14-11 •	C
Cabeza para llave hexagonal de 4 mm	3,2	19	14-10-91-11 •	A
	9,5	31,8	14-10-93-11 •	B
	22,2	42,9	14-10-94-11 •	C
Cabeza plana con ranura	3,2	19	14-10-71-11 •	A
	9,5	31,8	14-10-73-11 •	B
	22,2	42,9	14-10-74-11 •	C

El tipo y posición del trinquete (preensamblado) determina el espesor a sujetar (ver la tabla).



Material y acabado

TRINQUETE: Acero 1010, chapado en zinc con acabado en cromado.

ARANDELA DE RETENCIÓN: Acero 1010.

CASQUILLO: Acero 12L14. Estos componentes están chapados en zinc con acabado en cromado.

MUELLE: Acero inoxidable 302, pasivado.

RESORTE CONICO: Acero inoxidable 302, pasivado.

CARCASA: Acero 1010, chapado en zinc con acabado en cromado.

TORNILLO: Acero 12L14, chapado en zinc con acabado en cromado.

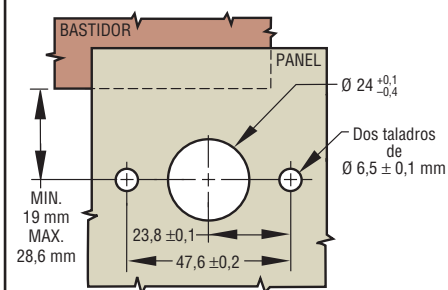
Para las cabezas con aislamiento contra el polvo y la humedad :

TAPA PROTECTORA: Acero 1010, chapado en zinc con acabado en cromado brillante .
JUNTA: Corcho - goma.

Para las cabezas para llave hexagonal:

TORNILLO: Acero 12L14, chapado en zinc con acabado en cromado.

Preparación del panel



Montaje

1. Prepare el panel.
2. Pase la cabeza del cierre a través del orificio central y fíjela con dos remaches o tornillos.

Resistencia

(para ayudarle en la selección de su producto. Muestras disponibles para su valoración).

Carga máxima de trabajo: 670 N

Carga media de rotura: 1400 N

Las dimensiones sin tolerancias sirven sólo como referencia.