



37 Cierre de Tracción

Flexible · Serie Over-centre · Con palanca

- Cuerpo flexible compensa desalineaciones
- Absorbe y reduce vibraciones
- Palanca con retención previene apertura por accidente

Material y Acabado

Caucho EPDM y nylon negro reforzado con fibra de vidrio, pasadores en acero inoxidable

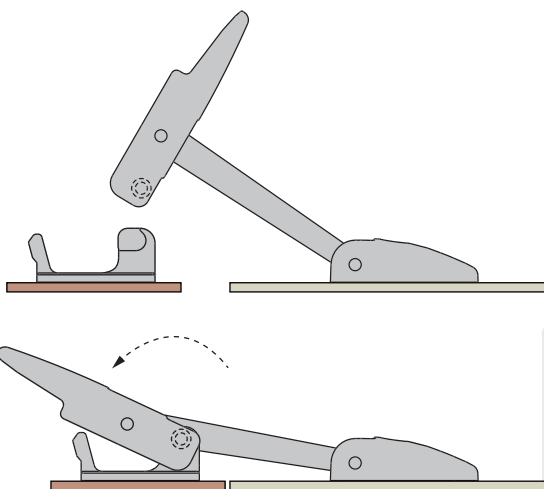
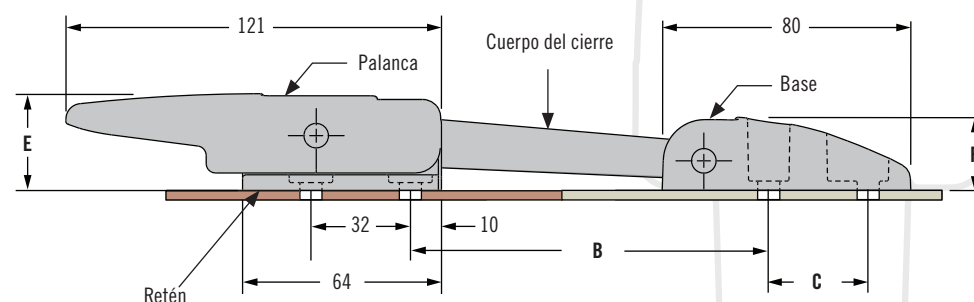
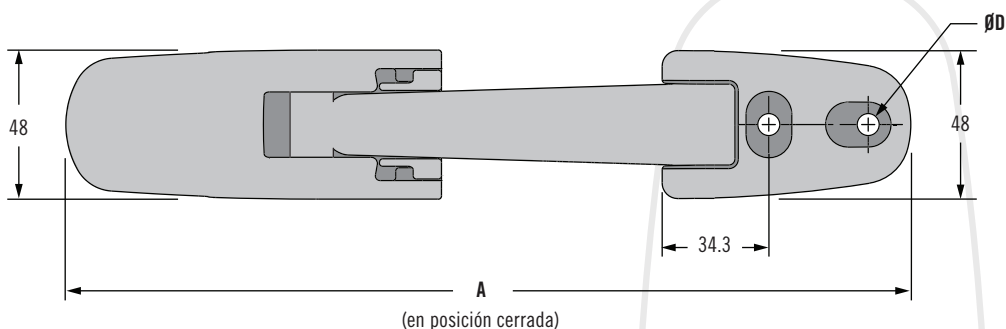
Resistencia

Fuerzas de apriete de hasta 475N

Instalación

Para $\varnothing D = 5.5$, instale utilizando tornillos M5 (Núm. 10)

Para $\varnothing D = 6.6$, instale utilizando tornillos M6 (1/4)
(no suministrados)



TAMAÑO REAL

Referencia

Ver tabla

Conjunto completo con retén

Referencia	Fuerza de apriete nominal N	Dimensiones					
		A	B	C	$\varnothing D$	E	F
37-30-294-60	110	254	97	25.4	5.5	31.1	23.5
37-30-297-60	190	379	222				
37-40-295-60	350	300	144	32	6.6	38.6	29
37-40-305-60	475						