

MT Cierre de Impacto

Tirar para abrir · Para candado



219

- Actuación remota
- Resistente a la corrosión

Material y Acabado

Cierre y retén:
Acero inoxidable, pasivado

Referencia

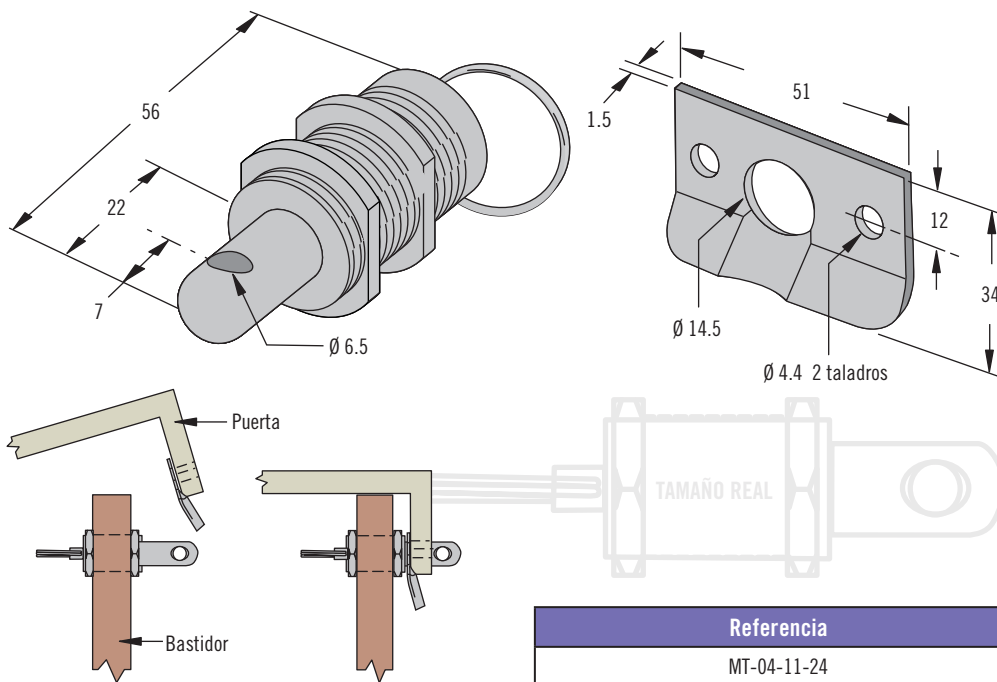
Ver tabla

Se suministran cierre y retén juntos

Otras opciones disponibles. Para ver la gama completa, referencias, instalación y especificaciones visite



www.southco.com/MT2



Referencia

MT-04-11-24

60 Cierre de Impacto

Presionar para abrir



- Instalación en un solo taladro
- Apto para aplicaciones con espacio limitado

Material y Acabado

Acetal, negro

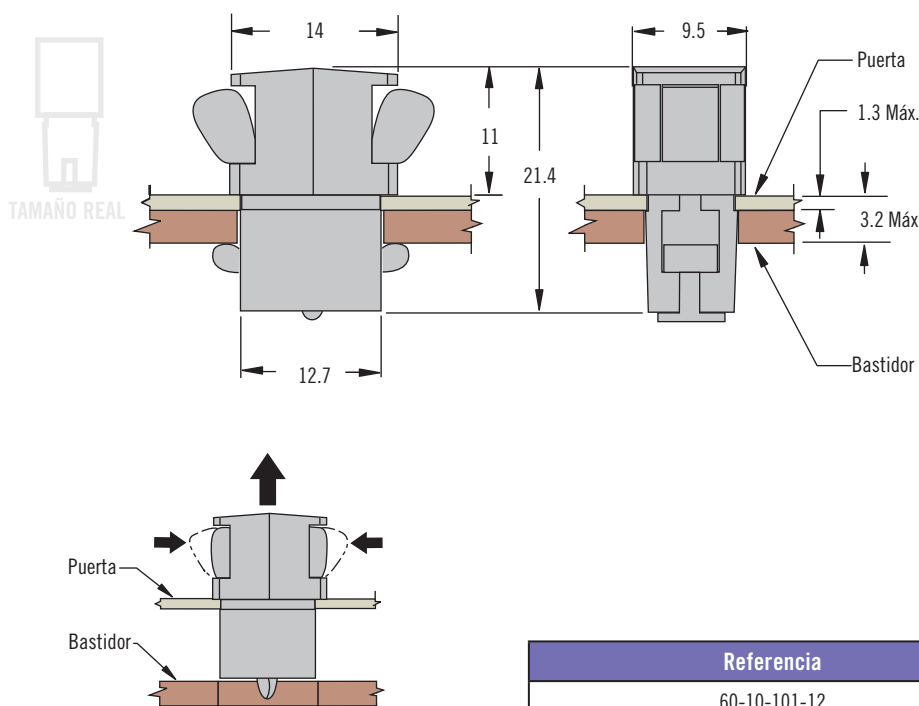
Referencia

Ver tabla

Otras opciones disponibles. Para ver la gama completa, referencias, instalación y especificaciones visite



www.southco.com/60



Referencia

60-10-101-12