



## 62 Cierre de Presión

Pequeño · Serie Lift & Turn · Modelo enrasado · Espesor ajustable

- Perfil bajo en posición cerrada
- Fácil ajuste del espesor de apriete
- Accionamiento intuitivo

### Material y Acabado

Aleación de zinc, pulverizado o chapado en cromo y acero, chapado en zinc

### Resistencia

Carga máxima estática: 220 N  
Compresión: 2mm

### Estanqueidad

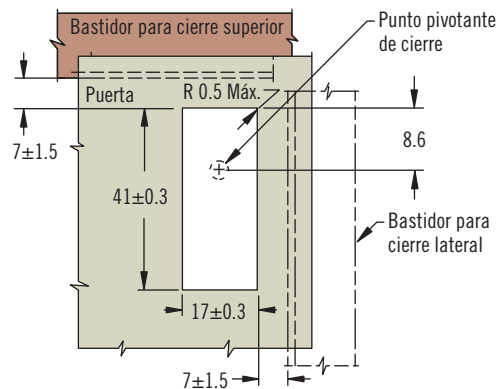
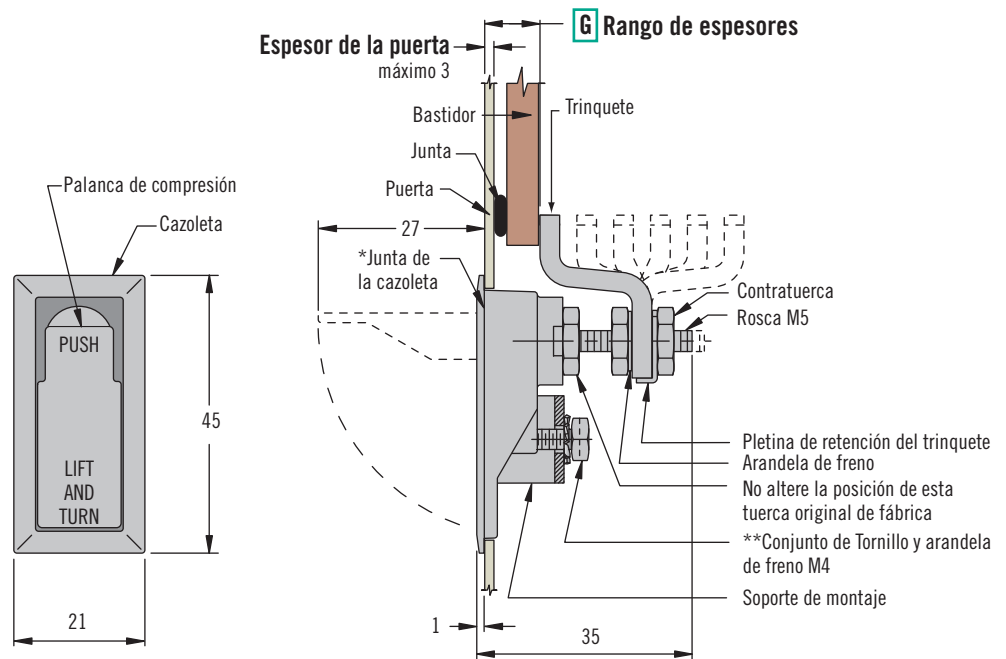
\*El sellado medioambiental se consigue utilizando la junta de la cazoleta y sellando la rosca de los tornillos de montaje

### Instalación

\*\*Conjunto de Tornillo y arandela de freno M4 x 10. Para espesor de puerta mayor que 3 mm, calcular la longitud del tornillo utilizando la siguiente fórmula:

Espesor de la puerta + 7

\*\*\*Añada 0.4 al espesor del panel al utilizar la junta de cazoleta



TAMAÑO REAL

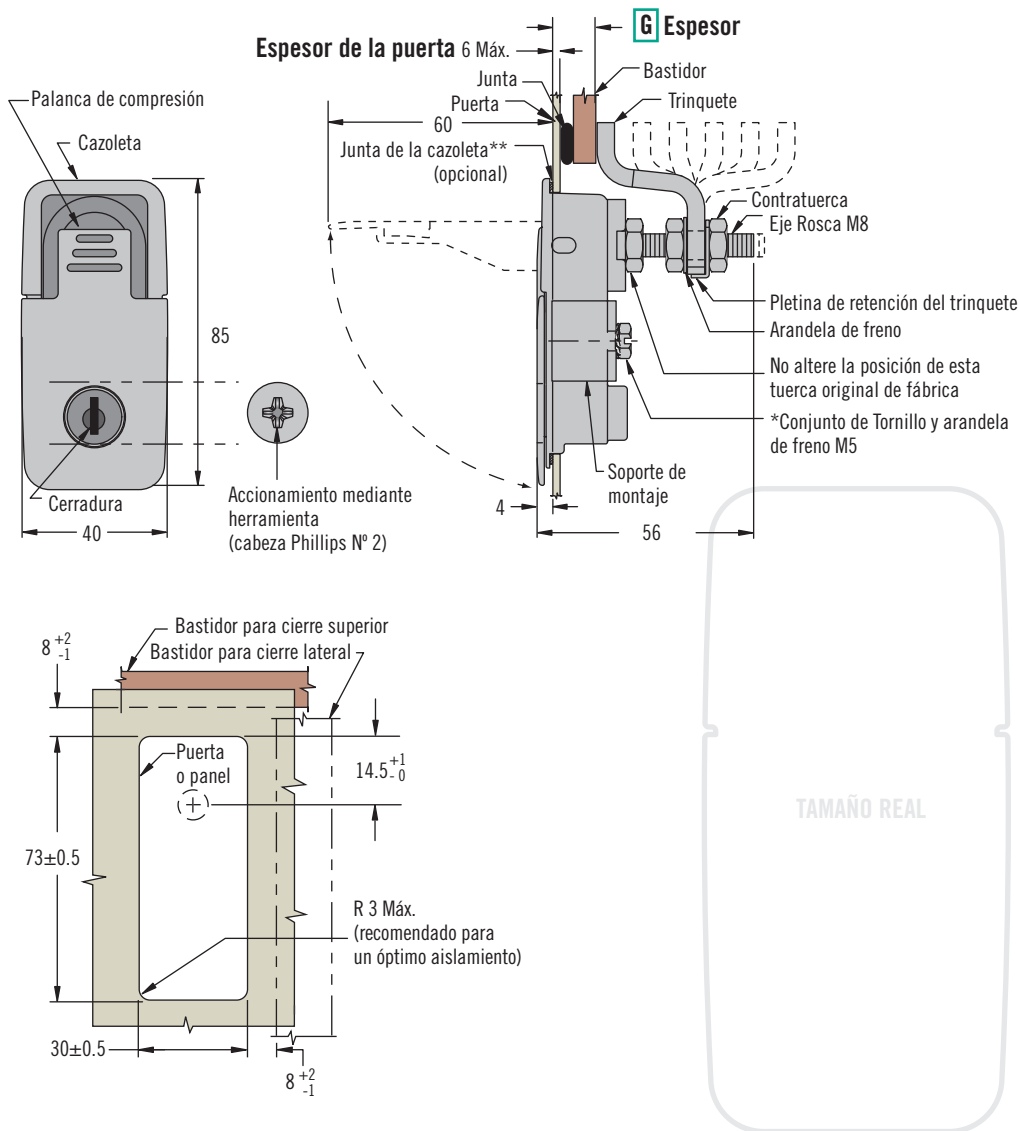
### Selección de la Referencia

Ver tabla

62 - 7		S	-	G	F
<b>S</b> Opción de sellado					
0 Sin junta					
4 Junta incluida ver notas de *estanqueidad e ***instalación					
<b>F</b> Acabado					
1 Cromado pulido					
2 Cromado rugoso					
5 Pulverizado en negro					
<b>G</b> Espesor	Mín.	Máx.	Tipo de Trinquete		
1	4.5	10.5	Trinquete totalmente curvado hacia delante		
	34.5	40.5	Trinquete totalmente curvado hacia atrás		
2	10.5	16.5	Trinquete curvado hacia delante		
	28.5	34.5	Trinquete curvado hacia atrás		
3	16.5	22.5	Trinquete parcialmente curvado hacia delante		
	22.5	28.5	Trinquete parcialmente curvado hacia atrás		

# 62 Cierre de Presión

## Mediano · Serie Lift & Turn · Modelo enrasado · Espesor ajustable



- Perfil bajo
- Operación intuitiva

### Material y Acabado

Aleación de zinc, pulverizado o chapado en cromo y acero, chapado en zinc

### Resistencia

Carga máxima estática: 440  
Compresión: 3mm

### Estanqueidad

El sellado medioambiental se consigue utilizando la junta de estanqueidad de la cazoleta y sellando la rosca de los tornillos de montaje

### Instalación

\*Conjunto de Tornillo y arandela de freno M5 x 16. Para espesor de puerta mayor que 6, calcular la longitud del tornillo utilizando la siguiente fórmula:

Espesor de la puerta + 10

\*\*Añada 0.4 al espesor del panel cuando utilice la junta de estanqueidad de la cazoleta

### Accesorios

Junta de estanqueidad de cazoleta:  
Referencia: 62-973-431

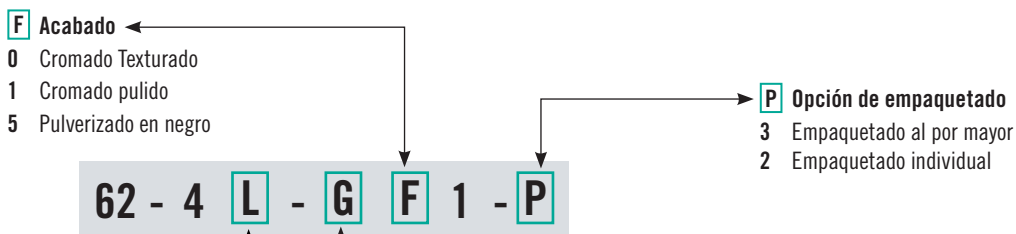
### Llaves

Ver página 121

### Notas

Para selección del bombín y Sistemas de Elección de Llave **SOUTHCO®** vea página 190

### Selección de la Referencia



- L** Tipo de cerradura
- 0 Sin cerradura
  - 2 Con cerradura sin obturador de cierre con llaves CH751 iguales
  - 3 Accionamiento mediante herramienta Phillips Nº 2
  - 20 Recesso hexagonal de 4 mm
  - 21 Con cerradura sin bombín (pedir el bombín por separado, páginas 158)

<b>G</b> Espesor	Mín.	Máx.	Tipo de Trinquete
1	6	16	Trinquete totalmente curvado hacia delante
	56	66	Trinquete totalmente curvado hacia atrás
2	16	26	Trinquete curvado hacia delante
	46	56	Trinquete curvado hacia atrás
3	26	36	Trinquete parcialmente curvado hacia delante
	36	46	Trinquete parcialmente curvado hacia atrás



# 62 Cierre de Presión

Grande · Serie Lift & Turn · Modelo enrasado · Espesor ajustable

- Perfil bajo en posición cerrada
- Fácil ajuste del espesor de apriete
- Accionamiento intuitivo

### Material y Acabado

Aleación de zinc, cromado rugoso y acero, chapado en zinc

### Resistencia

Carga máxima estática: 1250 N  
Compresión: 5.5 mm

### Instalación

\*Conjunto de Tornillo y arandela de freno 5/16-18UNC x 3/4.

Para espesor de puerta mayor que 6, calcular la longitud del tornillo utilizando la siguiente fórmula:

Espesor de la puerta + 7

### Accesorios

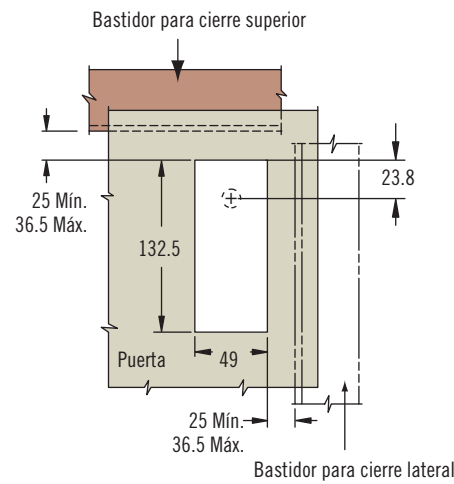
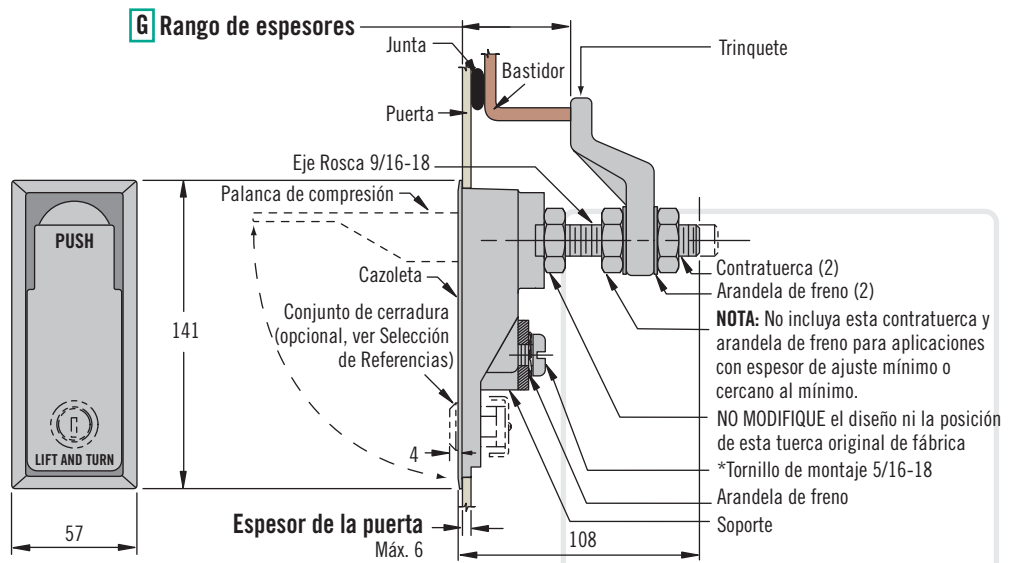
Actuador para conjunto de cierre en tres puntos (pedir por separado)

Referencia: 62-19-501-15



### Llaves

Ver página 121



TAMAÑO REAL

### Selección de la Referencia

Ver tabla

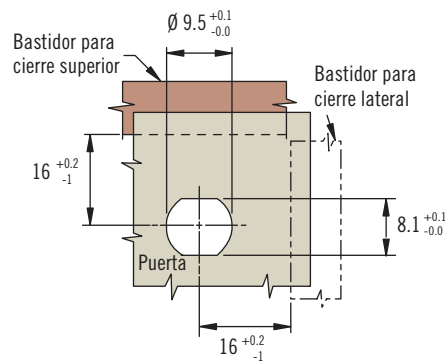
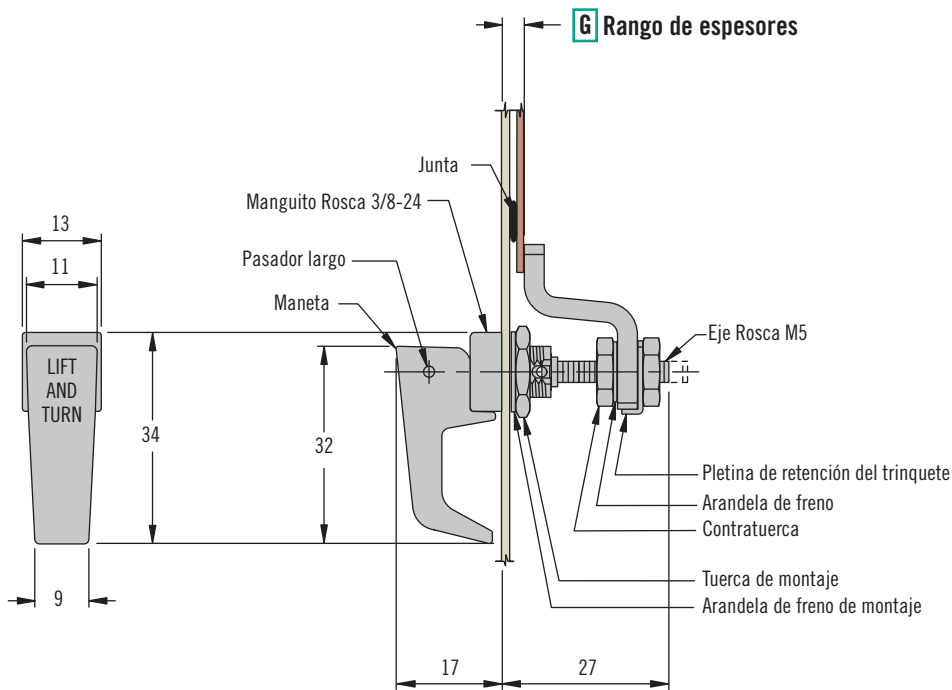
#### H Tipo de cabeza

- 0 Sin cerradura
- 1 Con cerradura con llave CH751 (se suministran 2 llaves planas)

62 - 10 - 8 **H** 1 - 20

# 62 Cierre de Presión

## Miniatura · Serie Lift & Turn · Tipo Maneta · Espesor ajustable



- Fácil ajuste del espesor de apriete
- Accionamiento intuitivo

### Material y Acabado

Aleación de zinc, pulverizado o chapado en cromo y acero, chapado en zinc

### Resistencia

Carga máxima estática: 220 N  
Compresión: 3 mm

### Selección de la Referencia

Ver tabla

62 - 20 - **G** **F**

### F Acabado

- 1 Cromado pulido
- 5 Pulverizado en negro

<b>G</b> Espesor	Mín.	Máx.	Tipo de Trinquete
1	0	4	Trinquete totalmente curvado hacia delante
	28	34	Trinquete totalmente curvado hacia atrás
2	4	10	Trinquete curvado hacia delante
	22	28	Trinquete curvado hacia atrás
3	10	16	Trinquete parcialmente curvado hacia delante
	16	22	Trinquete parcialmente curvado hacia atrás



## 62 Cierre de Presión

Pequeño · Serie Lift & Turn · Tipo Maneta · Espesor ajustable

- Fácil ajuste del espesor de apriete
- Accionamiento intuitivo

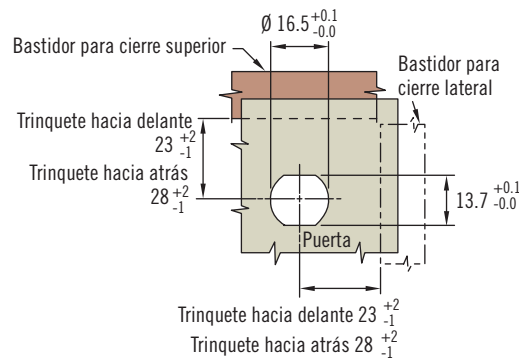
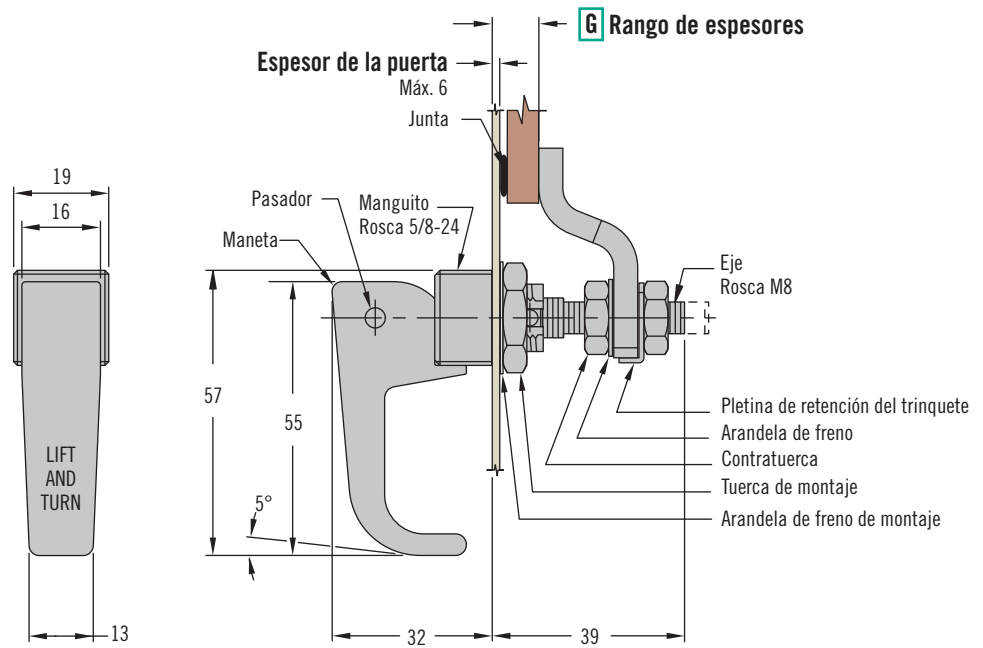
### Material y Acabado

Aleación de zinc, pulverizado o chapado en cromo y acero, chapado en zinc

### Resistencia

Carga máxima estática: 550 N

Compresión: 5 mm



TAMAÑO REAL

### Selección de la Referencia

Ver tabla

62 - 10 - G F

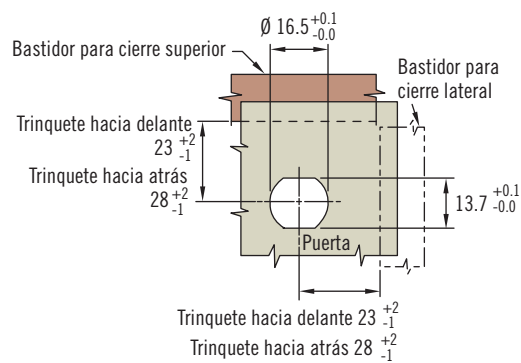
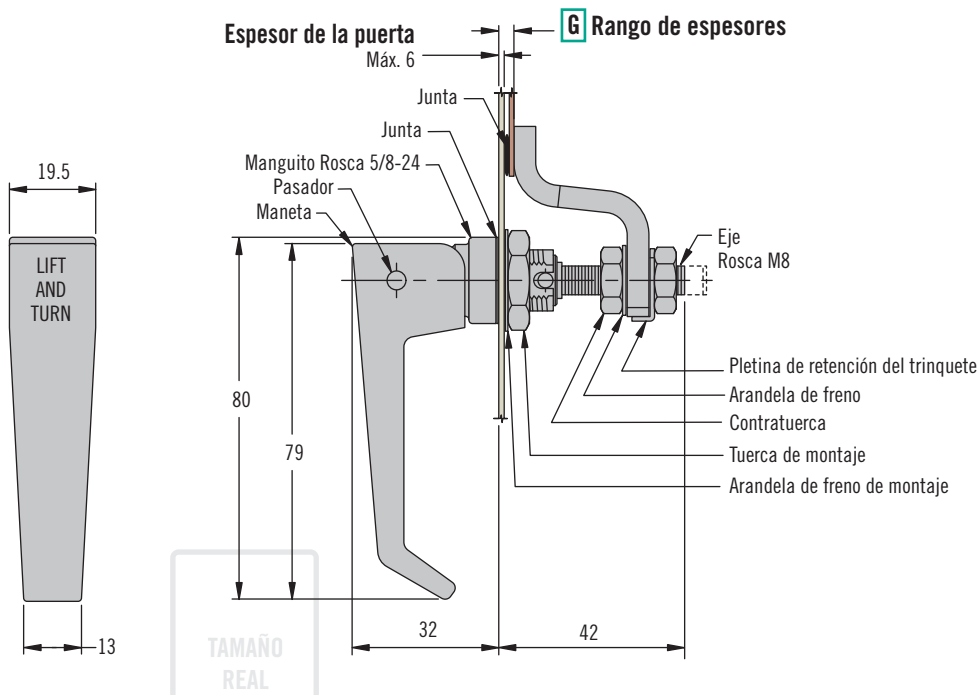
### F Acabado

- 1 Cromado pulido
- 2 Cromado rugoso
- 3 Natural con película química protectora
- 5 Pulverizado en negro

G Espesor	Mín.	Máx.	Tipo de Trinquete
1	42	52	Trinquete totalmente curvado hacia atrás
2	2	12	Trinquete curvado hacia delante
	32	42	Trinquete curvado hacia atrás
3	12	22	Trinquete parcialmente curvado hacia delante
	22	32	Trinquete parcialmente curvado hacia atrás

# 62 Cierre de Presión

Mediano · Serie Lift & Turn · Tipo Maneta · Espesor ajustable



- Fácil ajuste del espesor de apriete
- Accionamiento intuitivo

### Material y Acabado

Aleación de zinc, pulverizado o chapado en cromo y acero, chapado en zinc

### Resistencia

Carga máxima estática: 670 N  
Compresión: 5 mm

### Notas

Modelos más grandes disponibles; visite [www.southco.com/62](http://www.southco.com/62)

### Selección de la Referencia

Ver tabla

62 - 30 - G F

### F Acabado

- 1 Cromado pulido
- 2 Cromado rugoso
- 5 Pulverizado en negro

G	Espesor	Mín.	Máx.	Tipo de Trinquete
1		0	5	Trinquete totalmente curvado hacia delante
		45	55	Trinquete totalmente curvado hacia atrás
2		5	15	Trinquete curvado hacia delante
		35	45	Trinquete curvado hacia delante
3		15	25	Trinquete parcialmente curvado hacia delante
		25	35	Trinquete parcialmente curvado hacia atrás