



24 Cierre de Trinquete

Tirador en T enrasado · Espesor ajustable

• Montaje oculto

Material y Acabado

Zinc y acero, chapado en zinc o acero inoxidable

Resistencia

Carga estática máxima: 445 N

Instalación

Par de apriete máximo para las tuercas de montaje: 2.8 N·m

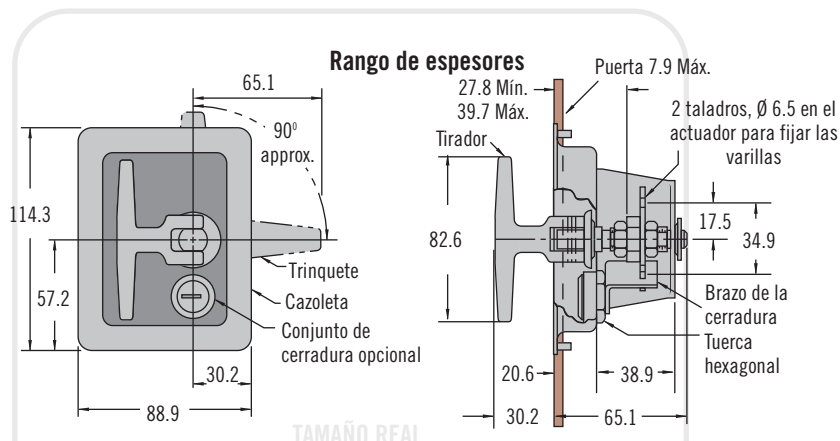
Llaves

Ver página 130

Otras opciones disponibles. Para ver la completa gama, referencias, instalación y especificaciones visite



www.southco.com/24



Referencia

Modelo	Con Pernos de Montaje	
	Cazoleta y soporte: acero inoxidable pulido. Tirador: Zinc chapado en cromo	Cazoleta y soporte: acero dactrozado. Tirador: Zinc dactrozado
Con cerradura, llave CH751 suministradas	24-20-812-35	24-20-812-10
Sin cerradura	24-20-302-35	24-20-302-10
Sin cerradura, con sellado medioambiental	24-20-312-35	24-20-312-10



69 Cierre de Trinquete

Indicador de flecha · Diseño con retención de giro · Espesor ajustable

- La flecha indica la orientación del trinquete
- Instalación mediante un único taladro
- Diseño con retención de giro
- Espesor ajustable

Material y Acabado

Nylon y acero, chapado en zinc

Resistencia

Carga de trabajo tamaño pequeño: 44 N

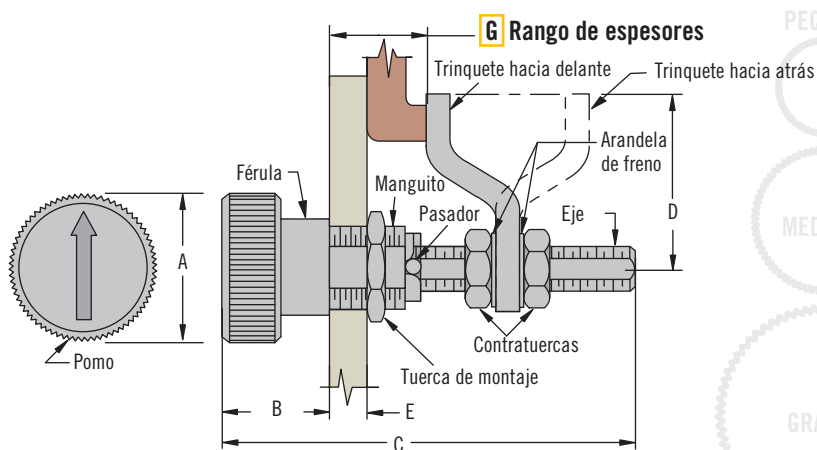
Carga de trabajo tamaño mediano: 220 N

Carga de trabajo tamaño grande: 330 N

Otras opciones disponibles. Para ver la completa gama, referencias, instalación y especificaciones visite



www.southco.com/69



PEQUEÑO

MEDIANO

GRANDE

Tamaño	Referencia	G Rango de espesores		A	B	C	D	E
		Mín.	Máx.					
Pequeño	69-10-301-11	4	28.2	12.7	12.7 Máx.	38.1	13.5	4.75
Mediano	69-10-401-11	3.2	33.3	19.1	17.5 Máx.	47.5	15.9	6.35
Grande	69-10-501-11	4.8	61.9	28.6	25.4 Máx.	79.2	34.1	12.7

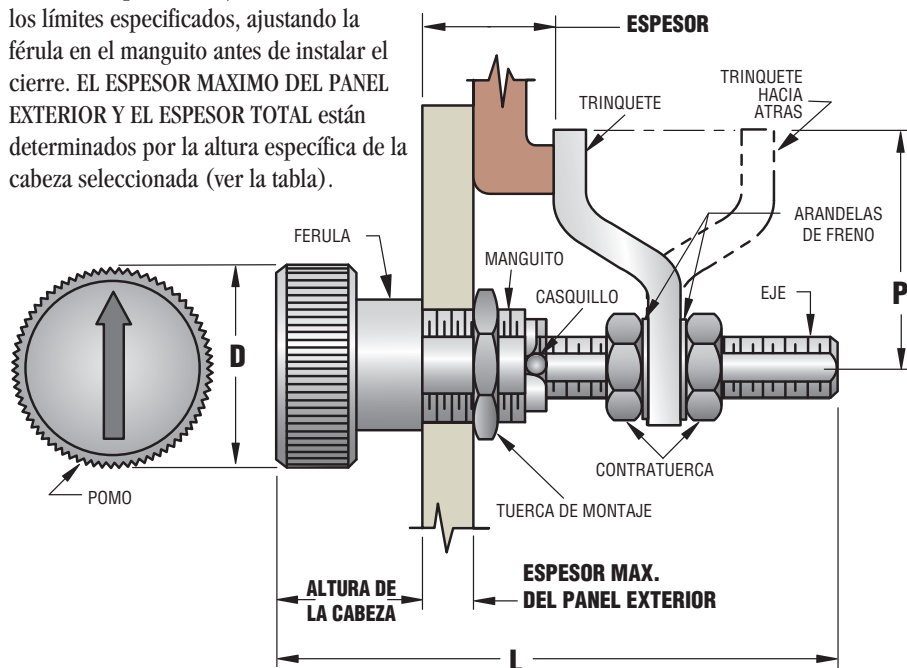
Dimensiones en milímetros a menos que se indique de otra forma

Southco® - Cierres de trinquete o leva

Cierre con indicador

- Limitación de giro en posición abierta o cerrada
- Accionamiento a izquierdas o a derechas

La altura de la cabeza (desde la superficie exterior del panel) es ajustable dentro de los límites especificados, ajustando la férula en el manguito antes de instalar el cierre. EL ESPESOR MAXIMO DEL PANEL EXTERIOR Y EL ESPESOR TOTAL están determinados por la altura específica de la cabeza seleccionada (ver la tabla).



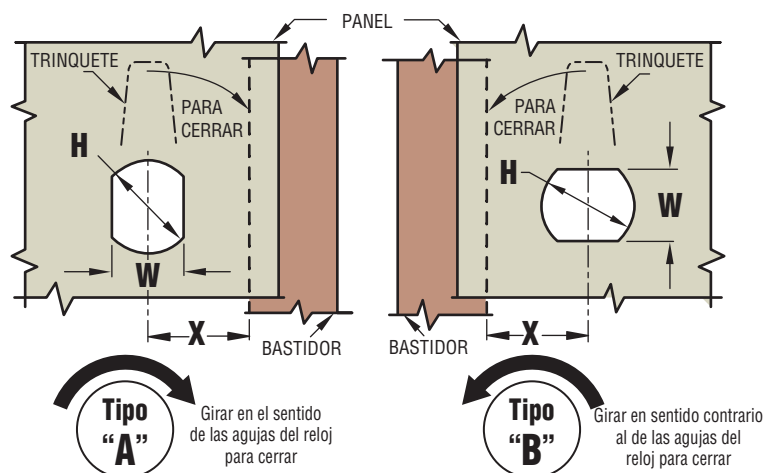
Material y acabado

POMO: Nylon negro. EJE: Acero bajo en carbono, chapado en zinc con acabado en cromado. TRINQUETE: Acero 1010, chapado en zinc con acabado en cromado. FERULA: Aluminio 6061 natural. MANGUITO: Zinc fundido con película química protectora. TUERCA DE MONTAJE: (serie 300) Acero 303, pasivado. TUERCA DE MONTAJE: (otras series) Acero, chapado en zinc con acabado en cromado amarillo. CONTRATUERCAS: Acero, chapado en zinc con acabado en cromado. MUELLE: Acero inoxidable 303, natural. ARANDELA: Acero inoxidable, pasivado. ARANDELAS DE FRENO: (otras series) Acero de muelle, DACROTIZADO†.

†Marca registrada de Metal Coatings International, Inc.

DIMENSIONES			ALTURA DE LA CABEZA	Espesor máx. del panel exterior	ESPESOR				REFERENCIAS	Serie	MONTAJE				Paso de rosca del eje
Ø D	L	P			Trinquete (como aparece en la figura)		Trinquete hacia atrás				H	W	X		
					Min.	Max.	Min.	Max.					MIN.	MAX.	
12,7	38,1	13,5	12,7 mm MAX.	1,59	4	13,4	15	24,6	69-10-301-11 •	300	8,33	6,99	9,53	11,11	6-32 UNC
			9,5 mm MIN.	4,75	7,1	18,3	18,3	28,2							
19,1	47,5	15,9	17,5 mm MAX.	1,59	3,2	15,9	15,9	28,6	69-10-401-11 •	400	11,51	9,78	12,30	13,10	10-32 UNF
			12,7 mm MIN.	6,35	7,9	20,6	20,6	33,3							
28,6	79,2	34,1	25,4 mm MAX.	6,35	4,8	30,2	30,2	55,6	69-10-501-11 •	500	16,26	13,72	22,23	25,40	5/16-24 UNF
			19,1 mm MIN.	12,70	11,1	36,5	36,5	61,9							

Preparación del panel



Montaje

El cierre funciona hasta 90° en la dirección que se muestra con topes en ambos extremos. El trinquete presiona en ambos extremos.

1. Ajustar la férula a la altura deseada de la cabeza (ver la tabla).
2. Quitar las tuercas del eje, las arandelas de freno, el trinquete y la tuerca de montaje (si viniese ensamblada).
3. Introduzca el eje a través del orificio en el panel hasta enganchar las caras planas del manguito con el borde del orificio.
4. Comprobar la orientación de las flechas.
5. Colocar y apretar la tuerca de montaje.
6. Instalar el trinquete y las tuercas del eje como se indica, graduar el trinquete al espesor deseado y usar dos llaves para apretar firmemente las tuercas contra el trinquete.

Las dimensiones sin tolerancias sirven sólo como referencia.