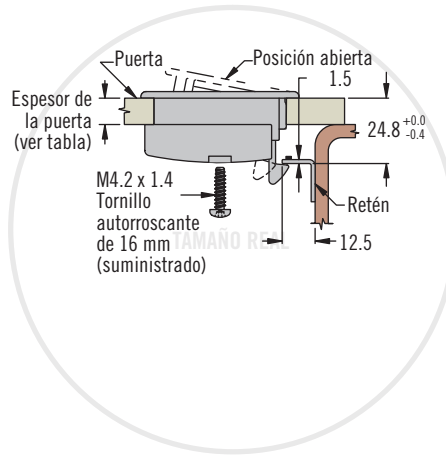
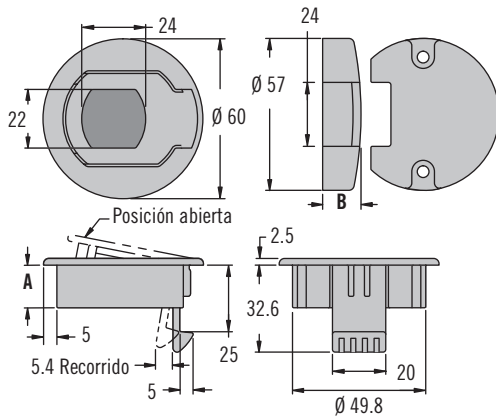


M1 Cierre de Impacto

Levantar para abrir · Enrasado



Carcasa de Montaje



Rango de Espesores de la Puerta	A	B	Referencia
1 - 7	16	20.4	M1-81
7 - 13	16	14.3	M1-82
13 - 19	22	14.3	M1-83

- Perfil bajo
- Materiales resistentes a la corrosión y no conductivos

Material y Acabado

Cierre: Acetal, negro
Tornillería de montaje: Acero inoxidable

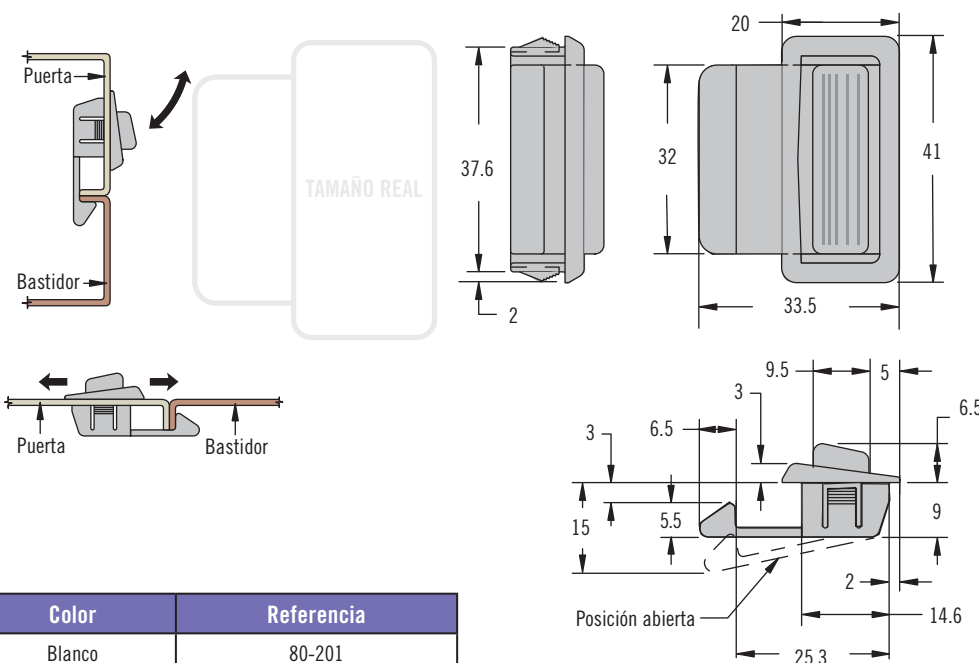
Otras opciones disponibles. Para ver la gama completa, referencias, instalación y especificaciones visite



www.southco.com/M1

80 Cierre de Impacto

Empujar para abrir · A presión



Color	Referencia
Blanco	80-201
Negro	80-202

- Instalación a presión
- Materiales resistentes a la corrosión y no conductivos
- Apto para puertas deslizantes o puertas con bisagras

Material y Acabado

Acetal, negro o blanco

Otras opciones disponibles. Para ver la gama completa, referencias, instalación y especificaciones visite



www.southco.com/80