



91 Cierre de Tracción

Serie Under-centre · Ajustable

- Espesor regulable
- Su mecanismo de resorte retira el gancho del retén al abrirlo
- Opción de cierre secundario para prevenir aperturas accidentales

Material y Acabado

Acero inoxidable o acero, chapado en zinc

Resistencia

Carga máxima estática:

Con retén 91-600: 1325 N

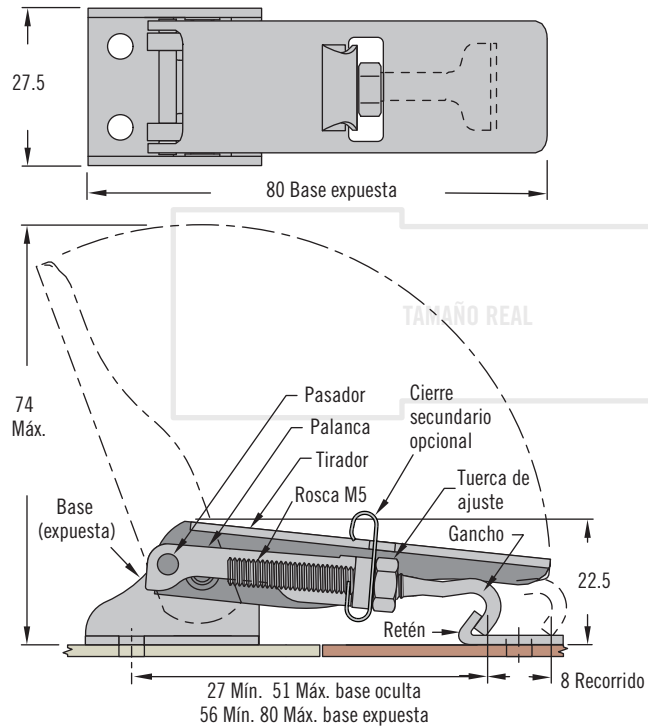
Con retén K4-2338: 1550 N

Instalación

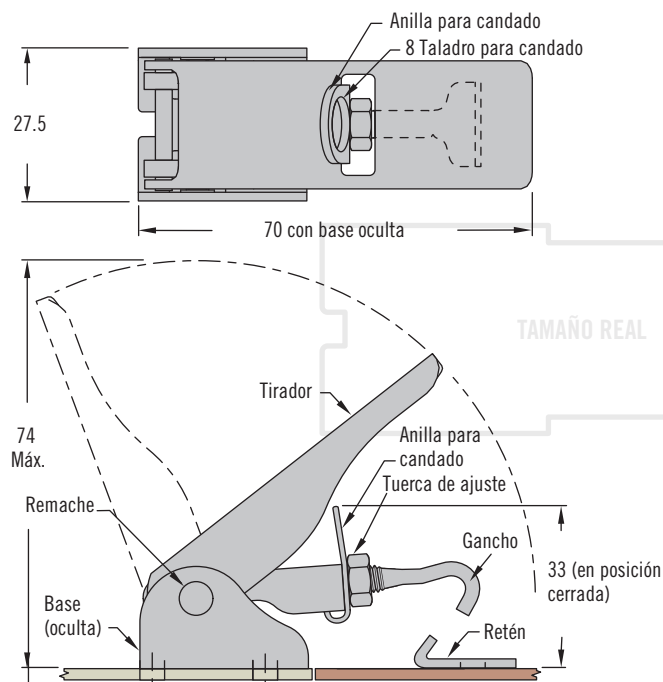
Instalar el conjunto con cinco M4 (no suministrados)

Cierre

Base Expuesta (se muestra opción con cierre secundario)

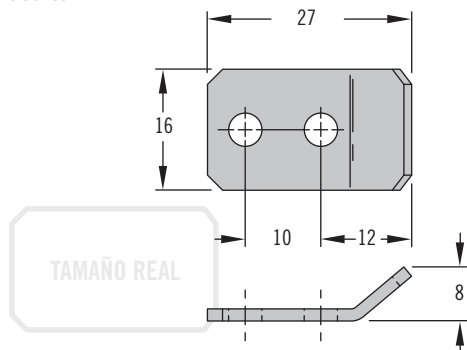


Base Oculta (anilla para candado mostrada)

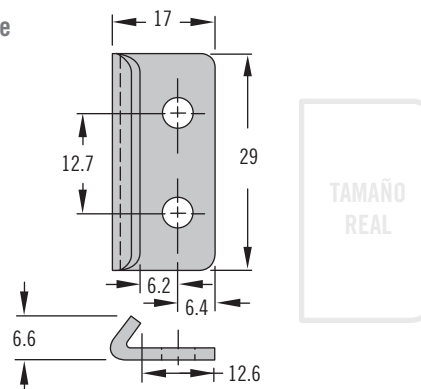


Retenes

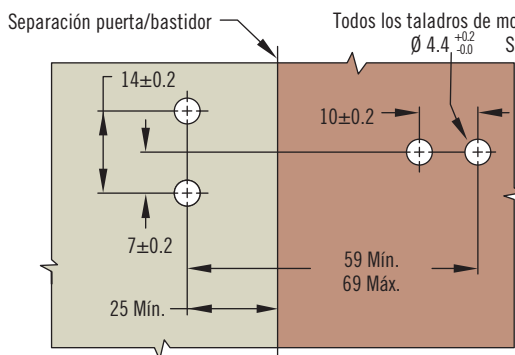
Oculto



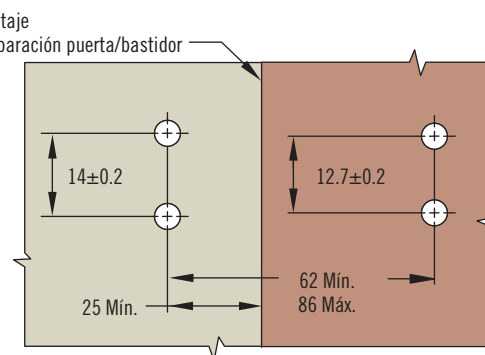
Visible



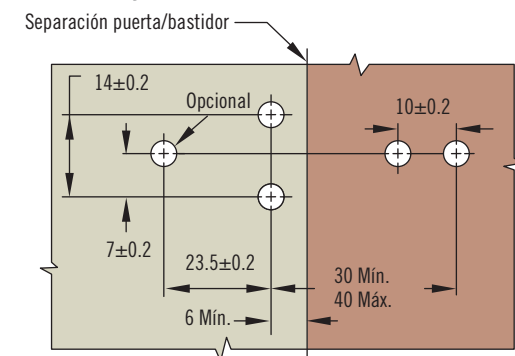
Base Expuesta y Retén Oculto



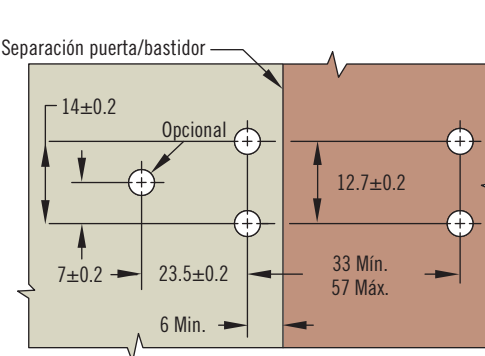
Base Expuesta y Retén Visible



Base Oculta y Retén Oculto



Base Oculta y Retén Visible



B Tipo de base

- 1 Oculta
- 2 Oculta con cierre secundario
- 3 Oculta con anilla para candado
- 5 Expuesta
- 6 Expuesta con cierre secundario
- 7 Expuesta con anilla para candado

F Acabado

- 07 Acero, chapado en zinc
- 52 Acero inoxidable

91 - 5 **B** 2 - **F**

Selección de la Referencia

Pedir cierre y retén por separado
 Para la Referencia del cierre ver el configurador
 Para la Referencia del retén ver tabla

Acabado	Retén Referencia	
	Oculto	Visible
Acero	91-600-07	K4-2338-07
Acero Inoxidable	91-600-52	K4-2338-52
Acero Inoxidable, Negro	91-600-63	K4-2338-63



91 Cierre de Tracción

Serie Under-centre · Ajustable

- Espesor regulable
- Opción de cierre secundario para prevenir aperturas accidentales

Material y Acabado

Acero inoxidable o acero, chapado en zinc

Resistencia

Carga máxima estática

Acero inoxidable: 710 N

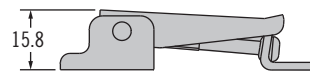
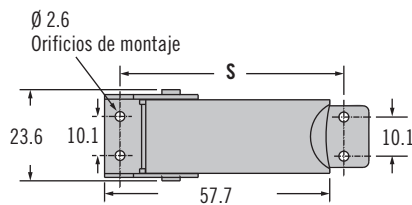
Acero, chapado en zinc: 1200 N

Instalación

Instalar el conjunto con cuatro tornillos (Nº 3) $\varnothing 2.5$ (no suministrados)

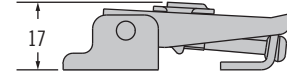
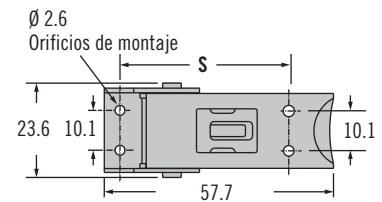
Cierre

Estándar



Se muestra cierre con retén visible 91-630-XX

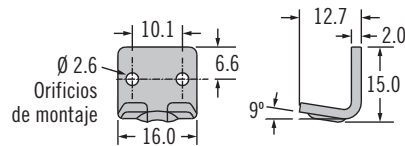
Con Cierre Secundario



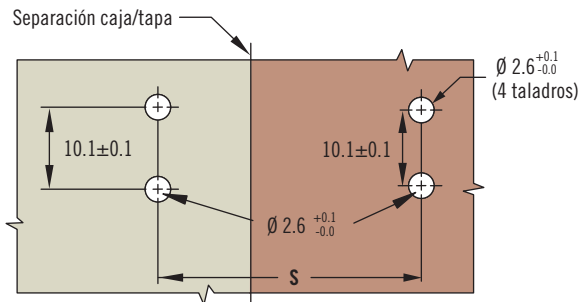
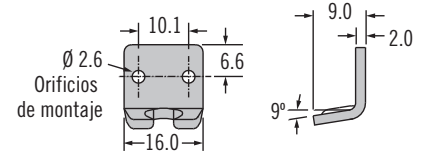
Se muestra cierre con retén oculto 91-634-XX

Retén

Visible



Oculto



Referencia

Ver tabla

Pedir cierre y retén por separado

Material	Referencia del Cierre	
	Estándar	Con Cierre Secundario
Acero	91-351-07	91-361-07
Acero Inoxidable	91-351-52	91-361-52

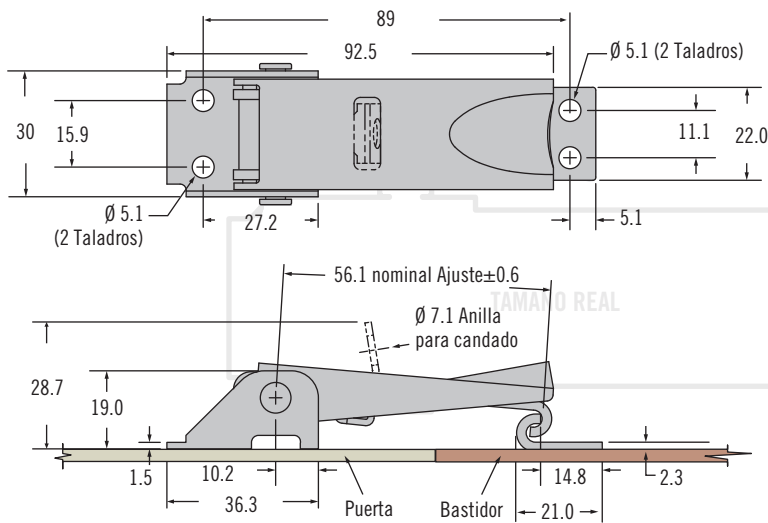
S	Tipo de Retén	Acero	Acero Inoxidable
		91-634-07	91-634-52
52 - 60	Visible	91-630-07	91-630-52

91 Cierre de Tracción

Serie Under-centre · Ajustable



347



Modelo	Referencia	
	Acero	Acero Inoxidable
Cierre Estándar	91-752-07	91-752-52
Cierre con Anilla para Candado	91-772-07	91-772-52

- Espesor regulable

Material y Acabado

Acero inoxidable o acero, chapado en zinc

Resistencia

Carga máxima estática: 2670 N

Instalación

Tornillos M5 (n.º 10) (no incluidos)

Referencia

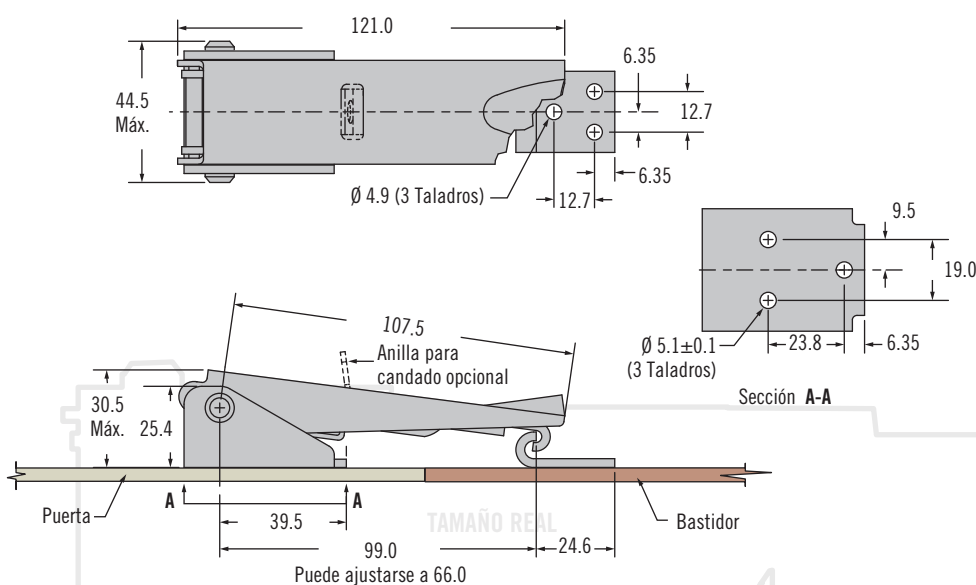
Ver tabla

Conjunto completo con retén

www.southco.com/91

91 Cierre de Tracción

Serie Under-centre · Ajustable



- Espesor regulable

Material y Acabado

Acero inoxidable

Resistencia

Carga máxima estática: 3560 N

Instalación

Instalar el conjunto con tornillos M4 (no suministrados)

Referencia

Ver tabla

Conjunto completo con retén

Modelo	Referencia
Cierre Estándar	91-812-52
Cierre con Anilla para Candado	91-832-52