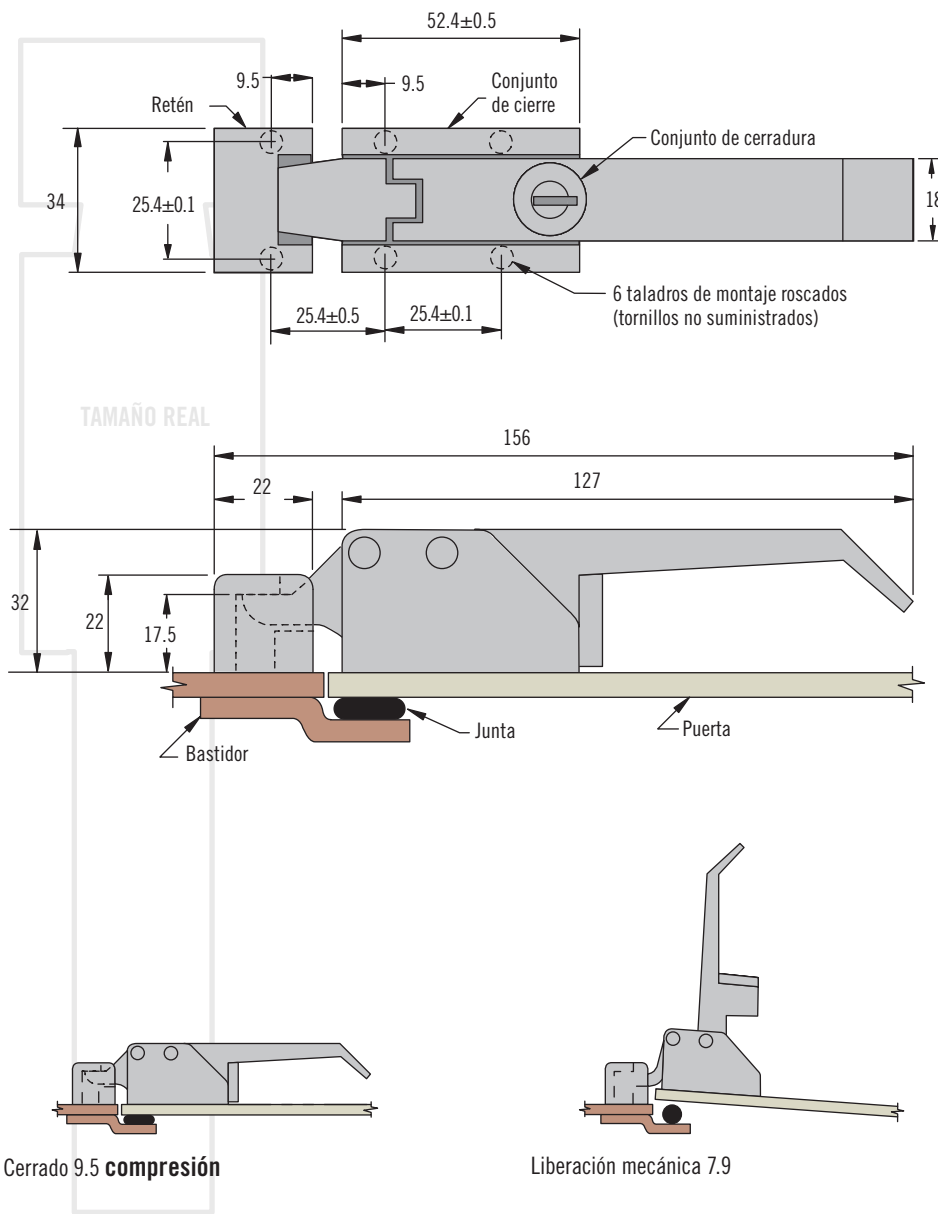


# A7 Cierre de Presión

## Cierre de palanca · Acción mecánica



- Accionamiento intuitivo
- La acción de palanca ayuda a abrir puertas atrancadas
- Compresión constante en las juntas

### Material y Acabado

Aleación de zinc, pulverizado o chapado en cromo y acero, chapado en zinc

### Resistencia

Carga máxima estática: 2200 N

### Llaves

PK-10-01

Ver página 90

### Selección de la Referencia

Ver tabla

#### L Tipo de cerradura

- 1 Sin cerradura
- 2 Con cerradura con llave CH751 (se suministran 2 llaves planas)

#### F Acabado

- 20 Pulverizado en negro
- 30 Chapado en cromo
- 75 Pulverizado en color plata satinado

A7 - 1 0 - 3 T L - F

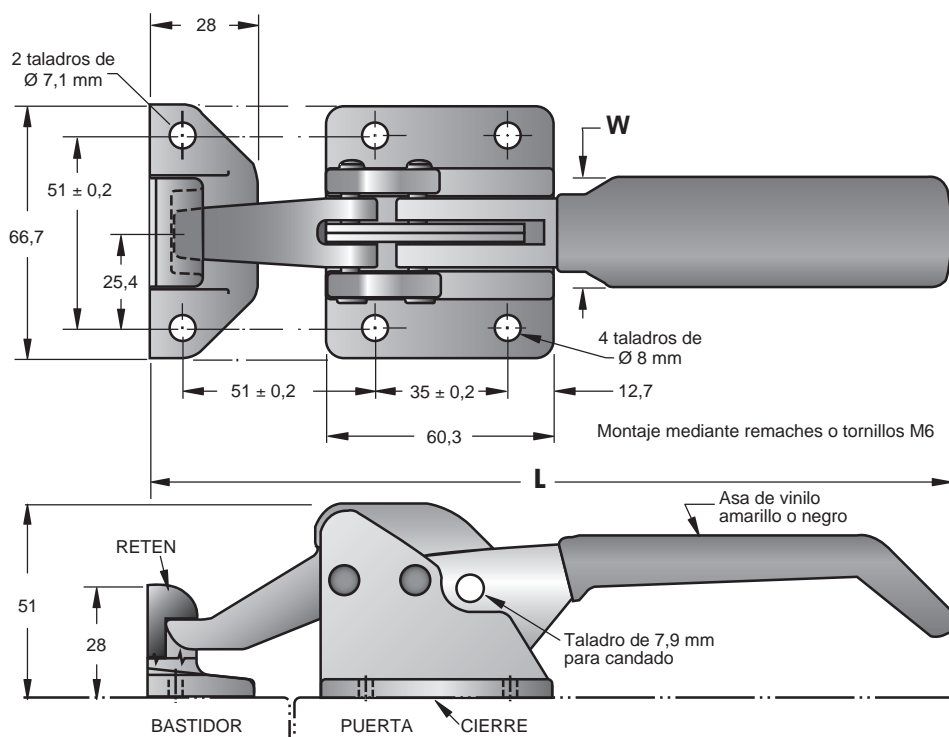
#### T Taladro de montaje

- 0 Taladro Rosca 10-32UNC x .38" de profundidad
- 5 Taladro Rosca M5 x 0.8 x 9.5 de profundidad

# Southco® - Cierres de presión

## Cierre de palanca

- Diseñado para aplicaciones de gran resistencia
- Proporciona una compresión constante en las juntas
- La acción de palanca ayuda a abrir puertas atrancadas
- Opción para candado



Levante el tirador, la fuerza de palanca integral aplica una fuerza de despegue contra cualquier óxido, hielo o pintura que trate de impedir la apertura.



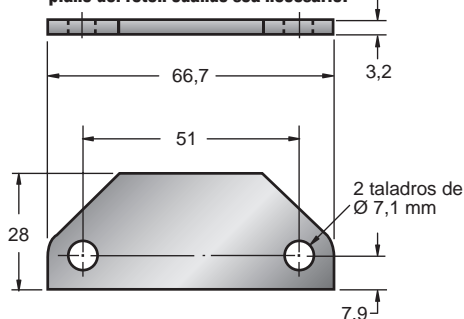
Cierre la puerta, empuje el tirador hacia abajo; el mismo mecanismo de enlace fuerza un cierre seguro independientemente de suciedad o corrosión.

### Material y acabado

BASE, PALANCA, TRINQUETE y RETEN: Hierro maleable.  
 ESLABONES: Acero 1065.  
 CRUCETAS PRINCIPALES : Acero 10B21.  
 Los componentes anteriormente listados son DACROTIZADOS† con recubrimiento brillante metálico.  
 CLAVIJAS DE ESLABONES: Acero 6150, chapado en zinc con acabado en cromado brillante.  
 CALZO: Acero 1010, DACROTIZADO† con recubrimiento brillante metálico.  
 RESORTE: Acero inoxidable 302, pasivado.  
 OTRAS CLAVIJAS: Acero 302 bajo en carbono, chapado en zinc con acabado cromado.

†Marca registrada de Metal Coatings International, INC.

Se provee CALZO para hacer ajustes en el plano del retén cuando sea necesario.



Se suministra uno con cada conjunto. Para calzos extra, pida referencia A2-54-501-11.

TIPO	REFERENCIA	L	W
Con tirador liso	A2-10-501-10 ●	211	25,4
Con tirador recubierto de vinilo amarillo	A2-10-501-22 ●	214	30,2
Con tirador recubierto de vinilo negro	A2-10-501-21 ●	214	30,2

### Resistencia

(para ayudarle en la selección de su producto. Muestras disponibles para su valoración).

Carga de trabajo máxima: 2200 N  
 Carga media de rotura: 4450 N

El cierre se embla en cajas individuales.

Las dimensiones sin tolerancias sirven sólo como referencia.