

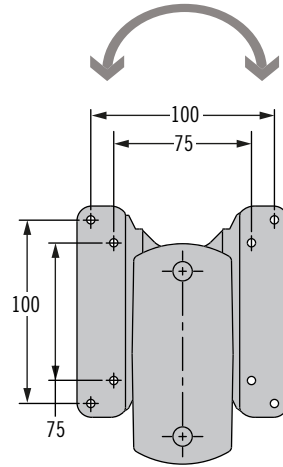
# AV系列可调显示屏安装支臂

倾斜和旋转·单摆臂·双摆臂

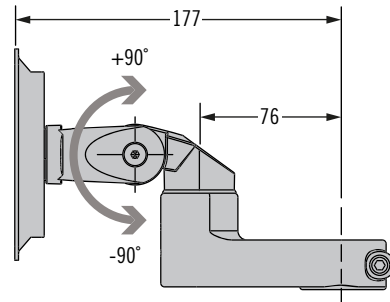
- 可调接点有助于灵活操作
- 提供初始安装所需的一些组件  
提供安装硬件和调节工具
- 显示屏可旋转至纵向或横向位置
- 可夹在写字台或桌面上

与VESA固定标准兼容

显示屏固定板可从图中所示位置旋转 360°

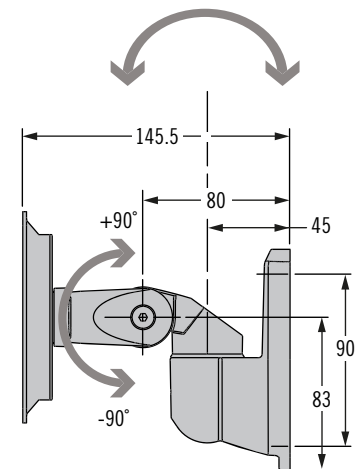


倾斜和旋转



柱杆安装 **K** = 6  
(适合30mm柱杆)

所有旋转接点可旋转 360°  
且可以使用提供的内六角扳手进行调节

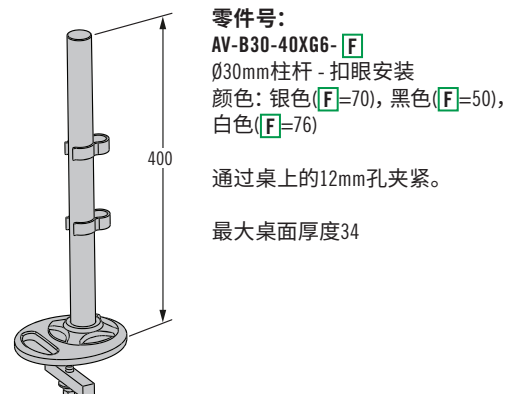
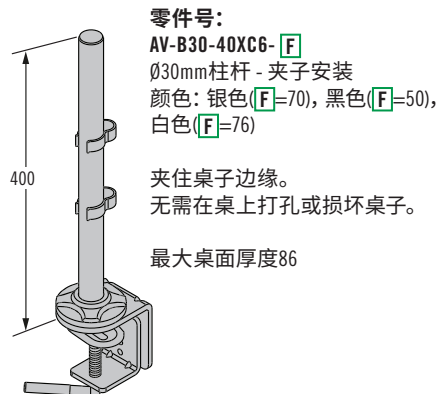


壁挂式 **K** = 4

## 柱杆安装配件

(适合所有 AV-B30 **K** = 6 种样式)

附注: 此柱杆配件与AV-D系列支臂不兼容

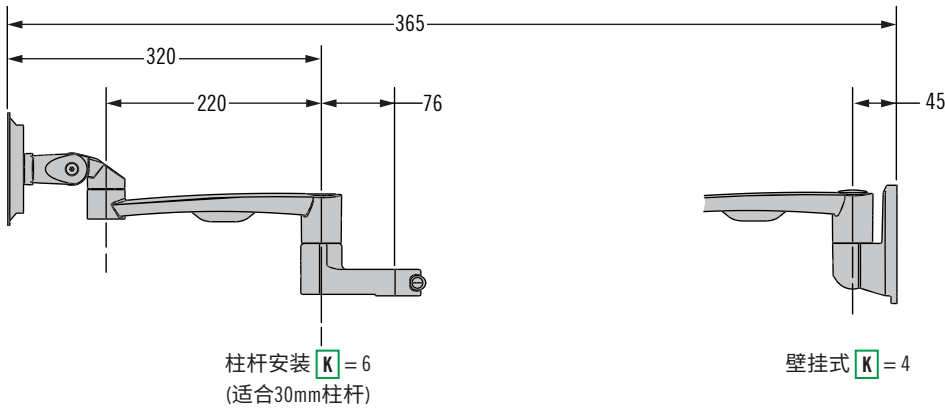


# AV系列可调显示屏安装支臂

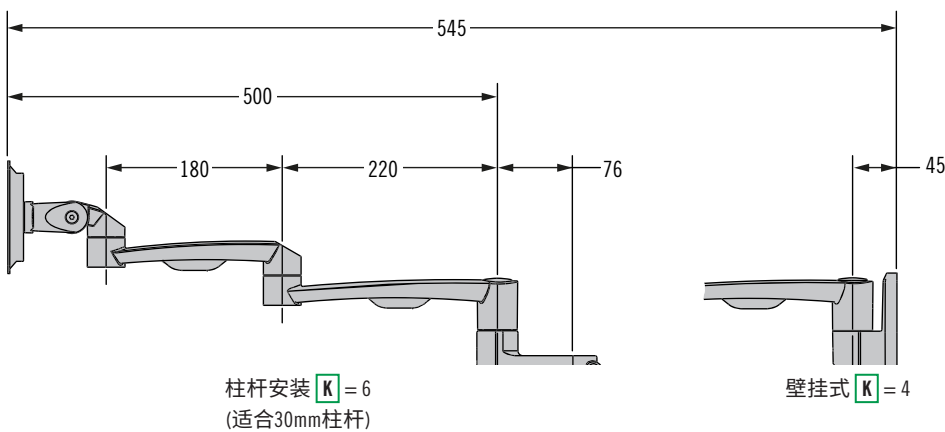
## 倾斜和旋转·单摆臂·双摆臂



### 单摆臂



### 双摆臂



通过选择下面的型号和颜色选项来完成零件号。

<b>L</b>	长度和功能
10K	倾斜和旋转
23A	220mm单摆臂
41D	400mm双摆臂

<b>K</b>	安装类型
4	(前)壁挂式
6	柱杆安装(Ø30mm柱杆)

AV - B30 - **L** 2 **K** 3 - **F**

<b>F</b>	颜色
50	黑色
70	银色
76	白色

- 可选择壁挂式或柱杆安装方式
- 内置线缆管理

### 材料与表面处理

铝合金, 粉末涂层

### 最大显示屏重量

倾斜和旋转: 14 kg

单摆臂: 14 kg

双摆臂: 10 kg

平均极限载荷:

倾斜和旋转: 920N

单摆臂: 920N

双摆臂: 450N

柱杆 (夹子安装): 1100N

柱杆 (扣眼安装): 1400N

### 零件号

请参阅表格

### 零件号示例

AV-B30-41D263-70 = 用于Ø30mm柱杆安装的400mm双摆臂