



Serie AV Brazo de soporte dinámico

Inclinación y giro · Brazo único · Ajuste de altura

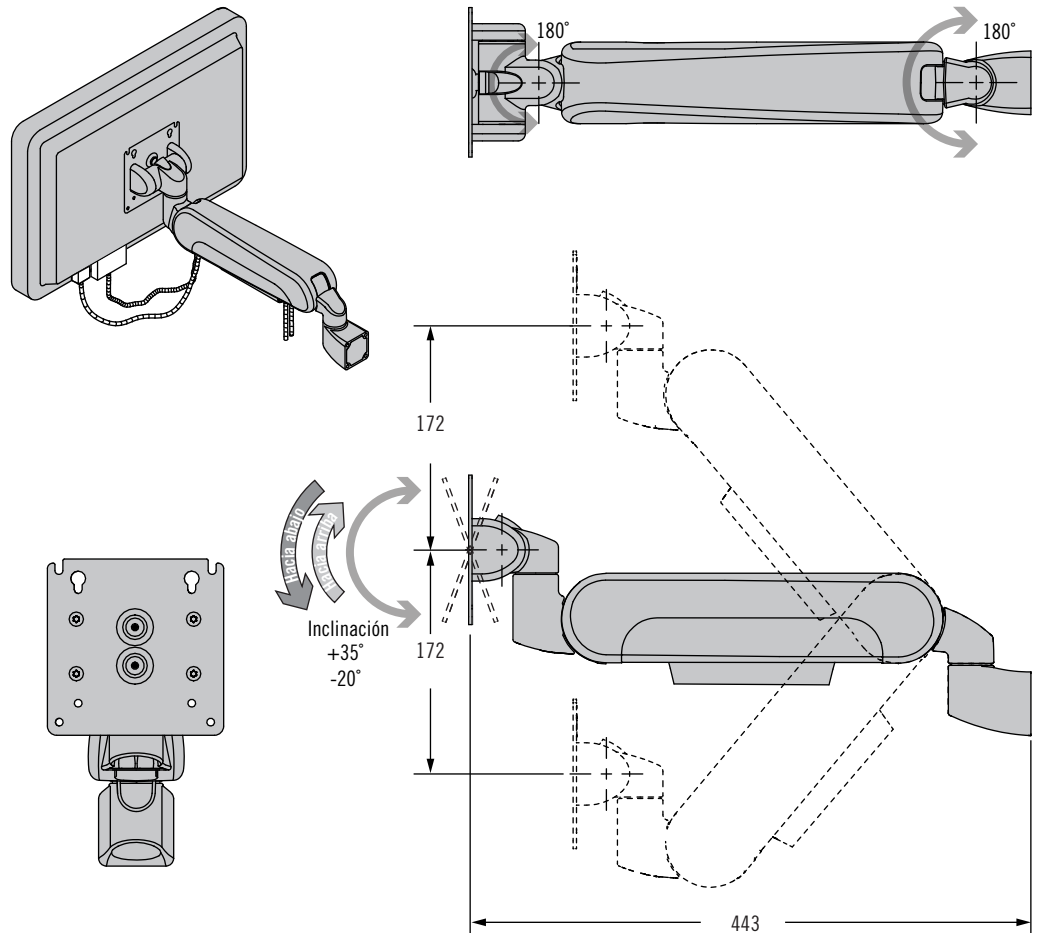
- La intuitiva operación de agarre y movimiento mejora la experiencia del usuario

Sin necesidad de mandos ni herramientas para reposicionar la pantalla

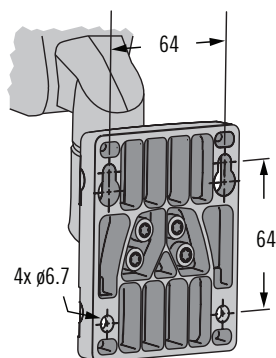
El preciso control del esfuerzo de operación garantiza la «sensación» perfecta y elimina la «holgura»

Se sostiene firmemente, incluso en aplicaciones con carga dinámica

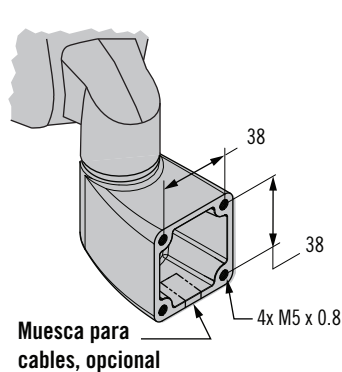
- Operación consistentemente repetible
- Completamente cerrado para una limpieza óptima
- El conducto acanalado a presión simplifica el manejo de los cables
- Montado en fábrica y listo para usar



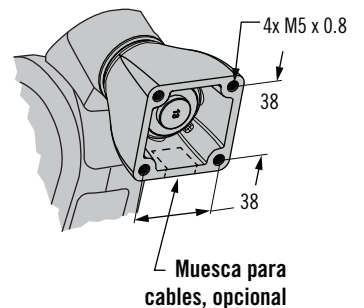
Montaje en pared,
sujeción frontal



Montaje en pared,
sujeción trasera



Montaje en mesa



Otras opciones disponibles. Para obtener los detalles completos de variedades, referencias, instalación y especificaciones, visite



www.southco.com/AV

Dimensiones en milímetros salvo que se indique lo contrario

Serie AV Brazo de soporte dinámico

Inclinación y giro · Brazo único · Ajuste de altura



67B

Especificación y selección

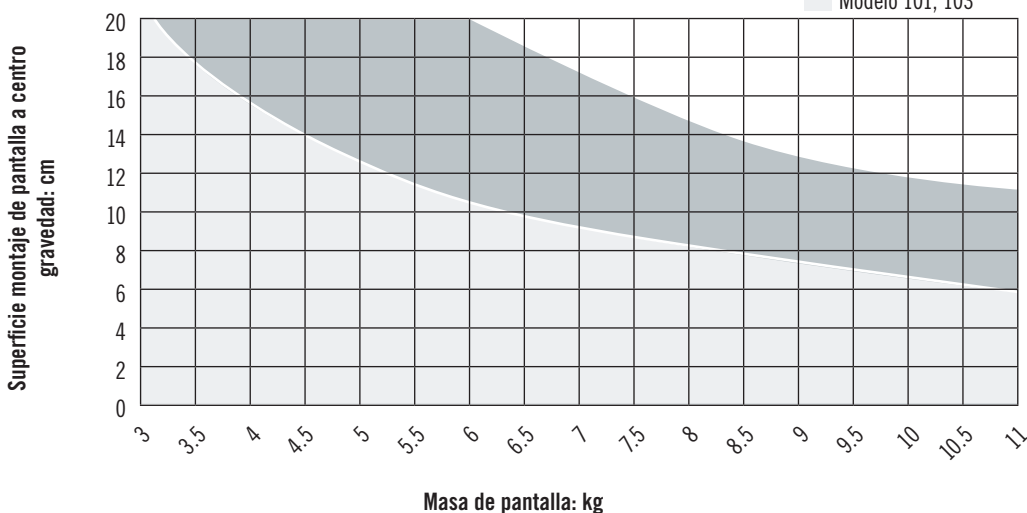
Paso 1

Determine el peso de la pantalla y la distancia (d) desde la superficie de montaje hasta el centro de gravedad.



Paso 2

Use la siguiente tabla para seleccionar el modelo (101, 102 o 103).



Paso 3

Complete el número de pieza seleccionando las siguientes opciones de modelo y color.

K	Estilo de montaje
0	Montaje en pared, sujeción trasera
1	Montaje en pared, sujeción trasera, con pestaña de cables
2	Montaje en mesa
3	Montaje en mesa, con pestaña de cables
4	Montaje en pared, sujeción frontal

S	Modelo	Torsión de inclinación N·m		Peso máximo de pantalla kg
		Reverso	Adelante	
1	101	7.9	1.13	7
2	102	15.4	2.26	10
3	103	8.6	6.0	7

F	Color
50	Negro
76	Blanco

AV - D32-30V1 **K** **S** - **F**

Material y acabado

Aleación de aluminio, pulverizado

Datos de rendimiento

Rendimiento en ciclos: 20.000 ciclos.

Torsión de giro:

En el montaje del dispositivo: 4.3 N·m

En el montaje de la pared: 6.0 N·m

Carga media de rotura: 665 N

Consulte el esquema comercial para los detalles.

Ejemplo de referencia:

AV-D32-30V101-50 = brazo único, modelo 101, montaje en pared, sin pestaña de cables, negro