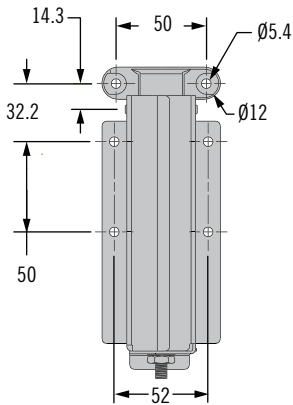


CA-Scharnier

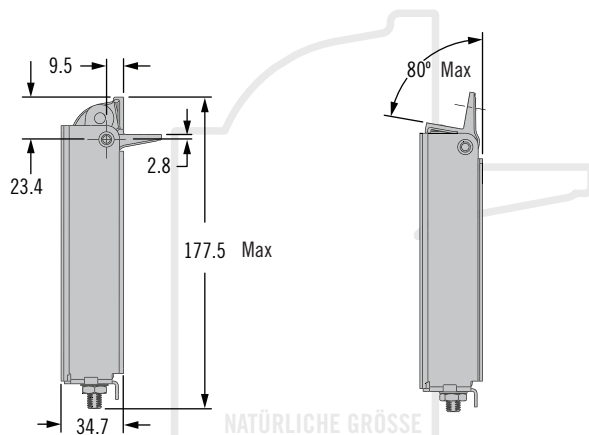
Positioniertechnik · Konstante Friktion Torsionsfeder



Geschlossen

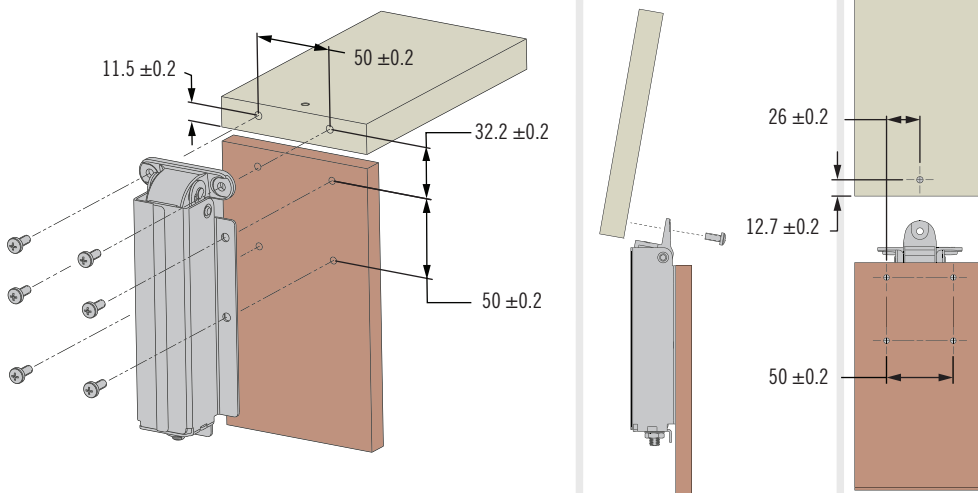


Geöffnet

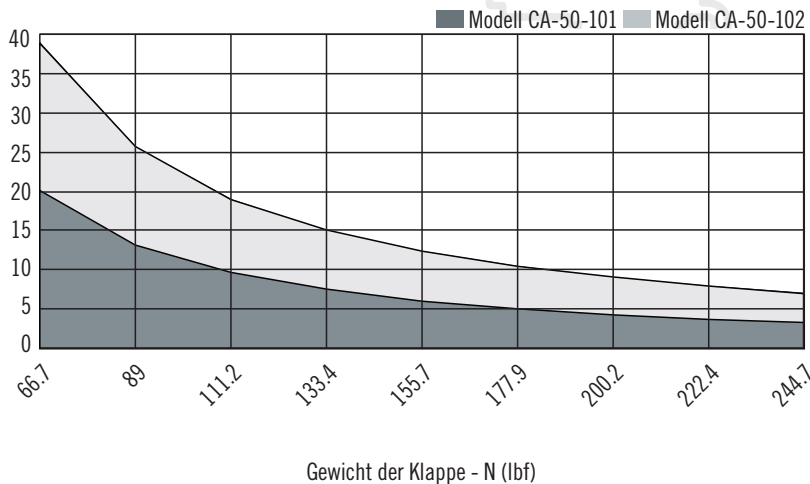


NATÜRLICHE GRÖSSE

Plattenausschnitt



CA-50 Leitfaden zur Auswahl des Scharniers - Siehe Abb.1



D Distanz von der Montagefläche der Klappe zum Schwerpunkt in cm

- Sichere Arretierung in jeder Position
- Torsionsfeder ermöglicht einfaches Öffnen
- Langer Betriebszyklus

Werkstoff und Oberfläche

Stahl, schwarz pulverbeschichtet

Festigkeitsrichtwerte

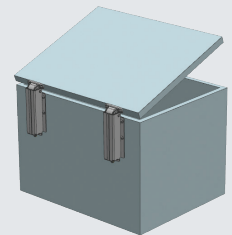
Zuverlässigkeit 20.000 Zyklen
Siehe Produktzeichnung für Details.

Hinweise zur Installation

Siehe Produktzeichnung für Anweisungen zum Einstellen der Federvorspannung.

Installation Schrauben M5 oder Nr. 10 (separat erhältlich).

Anwendung



Produktnummer

Siehe Tabelle

Produktnummer	Max Unterstützung beim Anheben Pro Scharnier N · m
CA-50-101-50	9.4
CA-50-102-50	17.7

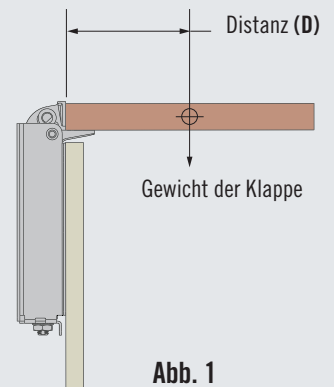


Abb. 1