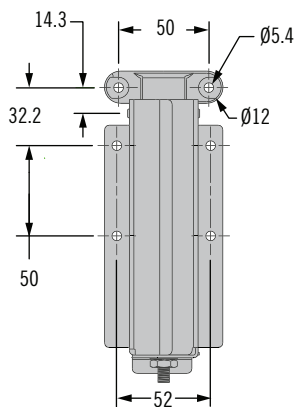


# CA Cerniera

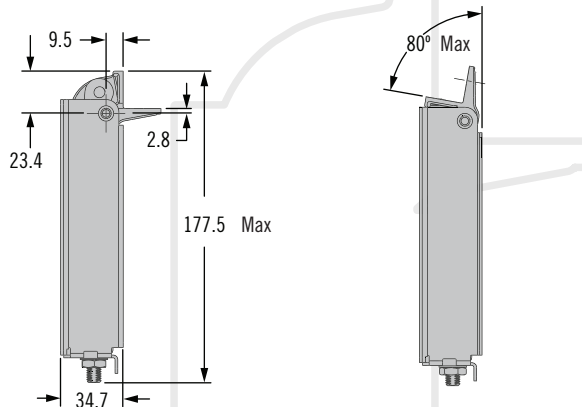
Controllo della posizione · Coppia costante · Controbilanciata



Posizione chiusa

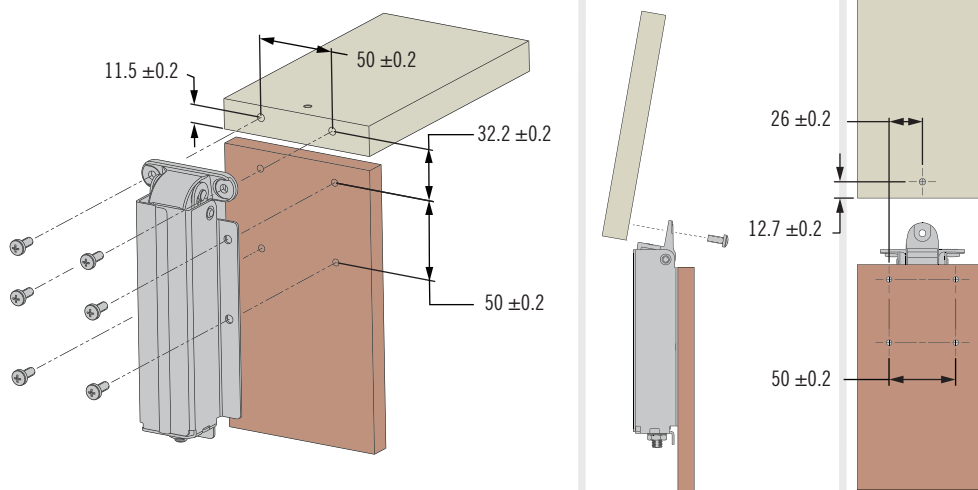


Posizione aperta

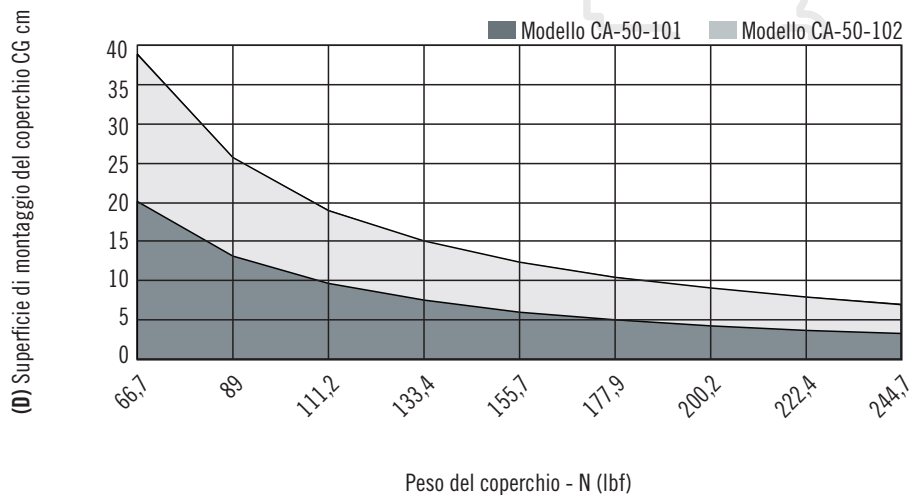


DIMENSIONE REALE

Preparazione del pannello



Guida alla selezione del modello di cerniera CA-50 - Vedere fig.1



- Bloccaggio in qualunque posizione
- La molla di controbilanciamento facilita l'apertura
- Lunga durata

**Materiali e finiture**

Acciaio, rivestimento a polvere nera

**Dati prestazionali**

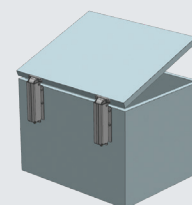
Prestazione in cicli: 20.000 cicli  
Per ulteriori informazioni consultare gli schemi tecnici.

**Note per l'installazione**

Consultare gli schemi tecnici per le istruzioni su come precaricare la molla.

Montaggio con viti M5 o n. 10 (non fornite).

**Applicazione**



**Numero di parte**

V. tabella

Numero di parte	Supporto max coperchio Per cerniera N·m
CA-50-101-50	9,4
CA-50-102-50	17,7

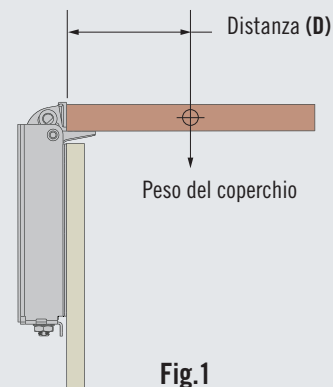


Fig.1