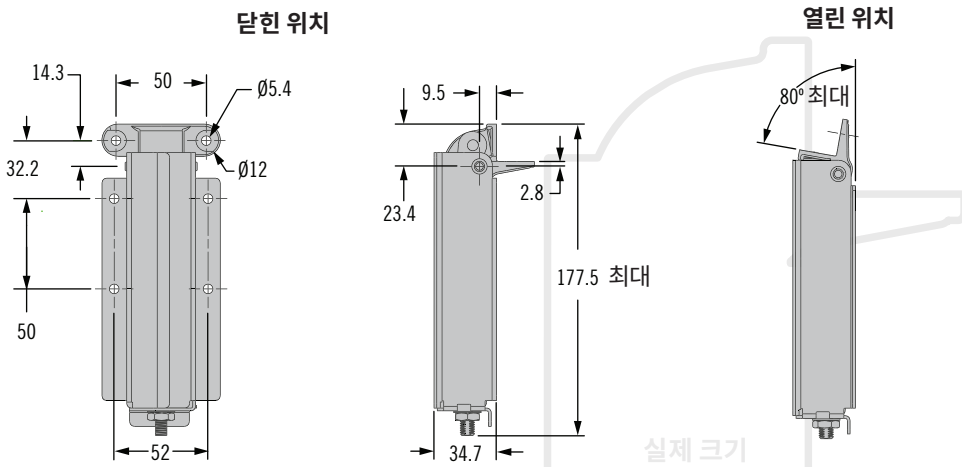
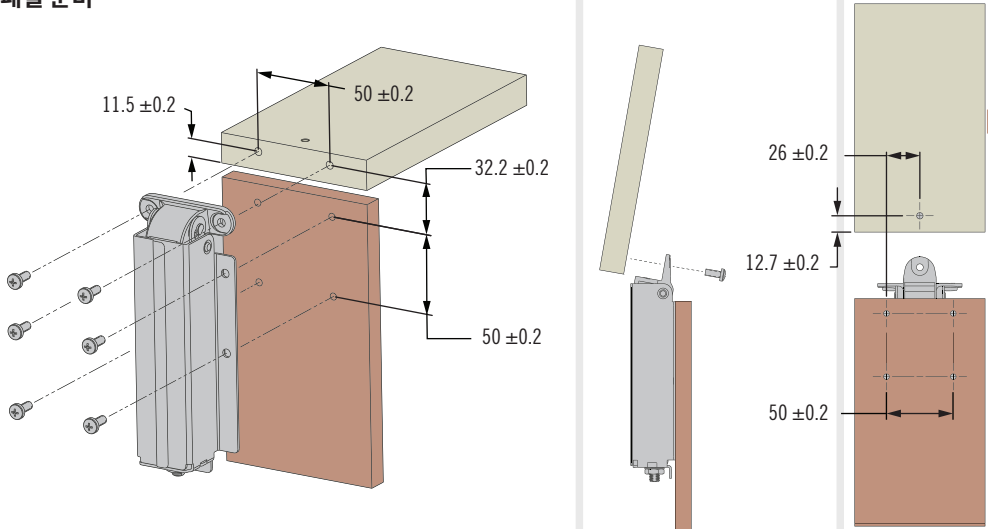


CA 경첩

위치 조절 · 일정한 토오크 · 평형식



패널 준비



- 모든 위치에 유지
- 카운터밸런스 스프링 쉽게 개방 가능
- 오랜 사이클 수명

재질 및 마무리

강철, 검정색 분말 코팅

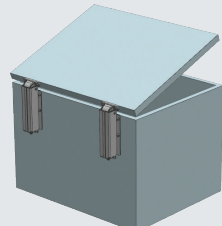
성능 정보

사이클 성능: 20,000 사이클
자세한 내용은 트레이드 도면을 참조하십시오.

설치 참고

스프링 프리로드 설정에 대한 지침은 트레이드 도면을 참조하십시오.
M5 또는 10번 나사로 설치(제공되지 않음).

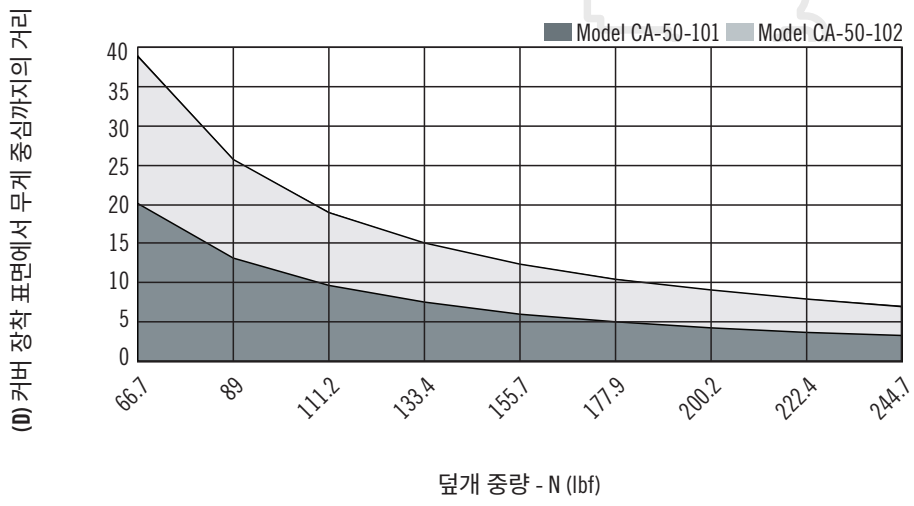
애플리케이션



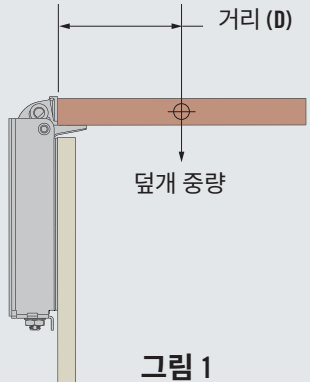
부품 번호

표 참조

CA-50 힌지 모델 선택 가이드 - 그림 1 참조



| 부품 번호 | 힌지 당 최대 리프트 보조력 N·m |
|--------------|---------------------|
| CA-50-101-50 | 9.4 |
| CA-50-102-50 | 17.7 |



(D) 커버 장착 표면에서 무게 중심까지의 거리