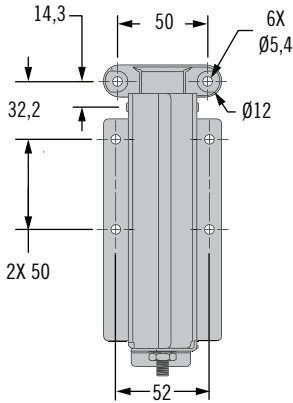


# CA Dobradiças

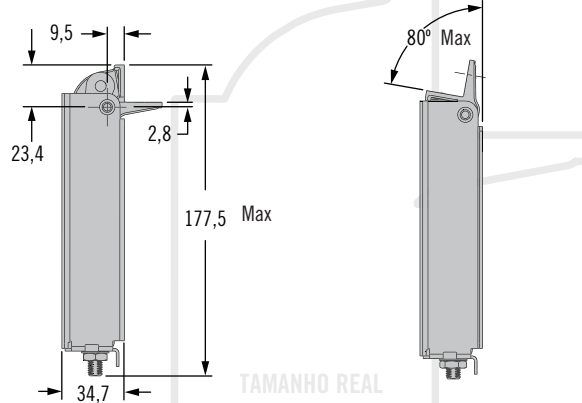
Controle de posicionamento · Torque constante · Contrapeso



Posição fechada

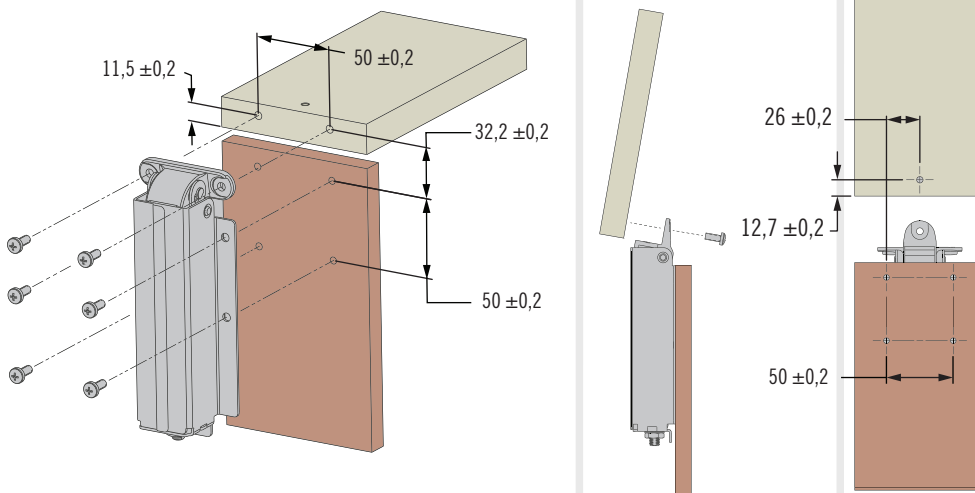


Posição aberta



TAMANHO REAL

## Preparação do painel



- Posicionamento firme em qualquer ângulo
- A mola de contrapeso proporciona maior facilidade de abertura
- Longa vida útil

## Materiais e acabamentos

Aço com pintura a pó preta

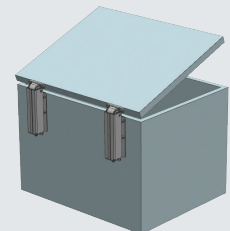
## Resistência

Vida útil: 20.000 ciclos de operação  
Para mais detalhes, consulte o desenho técnico.

## Instalação

Para instruções sobre como configurar a pré-carga da mola, consulte o desenho técnico.  
As dobradiças são instaladas usando parafusos M5 ou No. 10 (não fornecidos).

## Aplicação



## Códigos

Consulte a tabela

Códigos	Assistência de elevação máxima por dobradiça N·m
CA-50-101-50	9,4
CA-50-102-50	17,7

## Guia para a seleção de dobradiças modelo CA-50 - Consulte a figura 1 ao lado

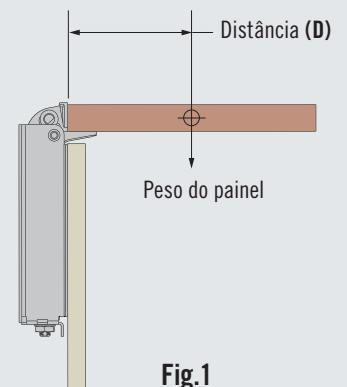
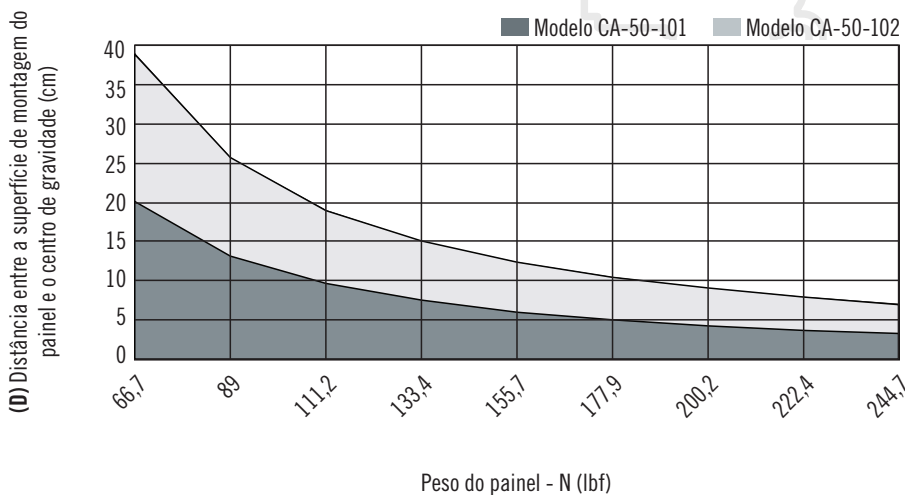


Fig.1