



CB - Dobradiças

Contrapeso · Controle de posicionamento

- Tecnologia de contrapeso facilita a operação de painéis pesados
- Podem ser usadas em painéis de pesos diversos
- Recurso de ajuste permite estabelecer acerto fino do movimento do painel
- Longa vida útil

Materiais e acabamentos

Alumínio, anodizado preto

Instalação

Consulte desenho técnico

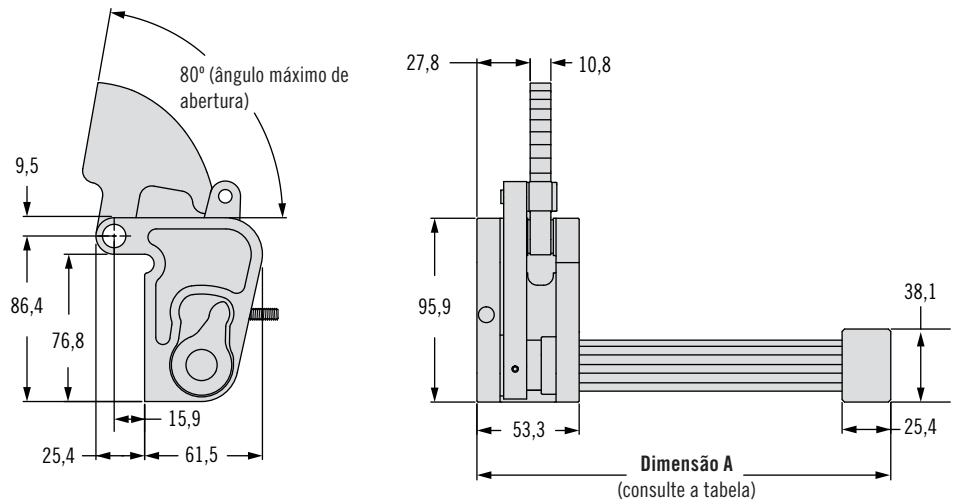
Aplicação



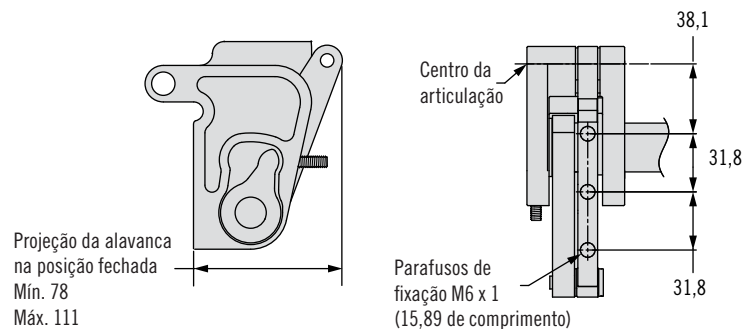
Códigos

Consulte a tabela

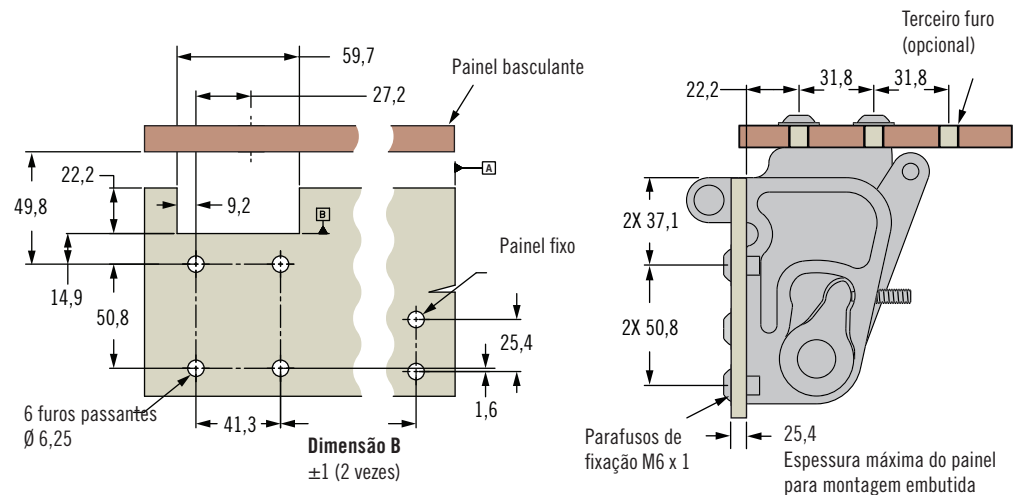
Posição aberta (dobradiça lado esquerdo)



Posição fechada (dobradiça lado esquerdo)



Preparação do painel (dobradiça lado esquerdo)



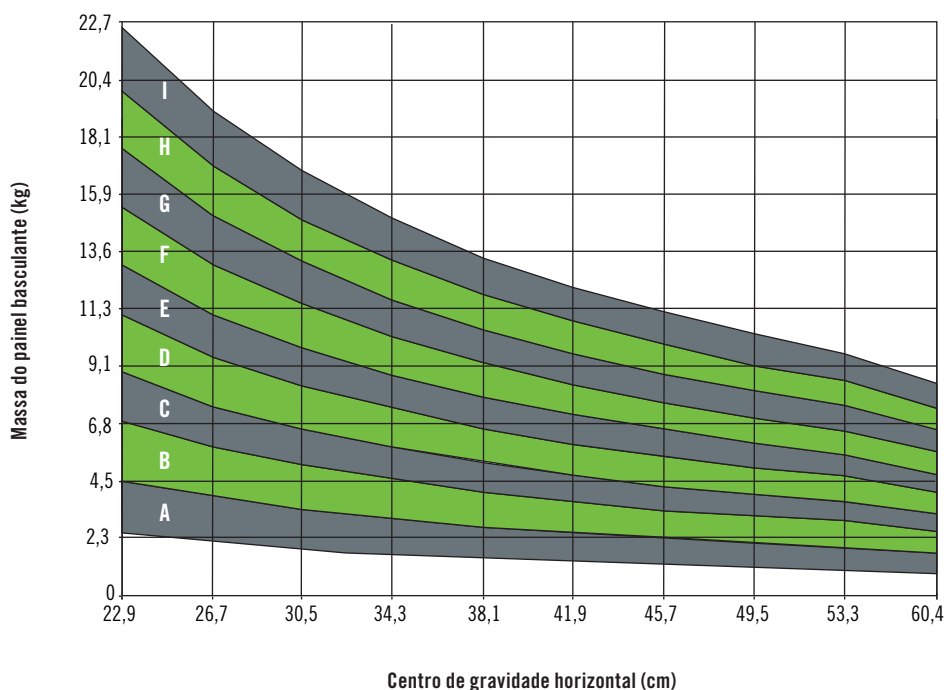
Nota: Preparação do painel mostrada para montagem à esquerda. Para montagem à direita toda a geometria é espelhada sobre o dado "A"

CB - Dobradiças

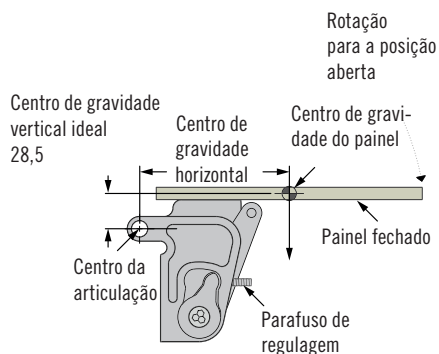
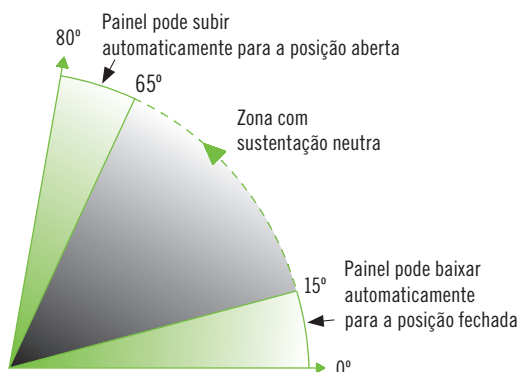
Contrapeso · Controle de posicionamento



Guia de seleção para dobradiças CB

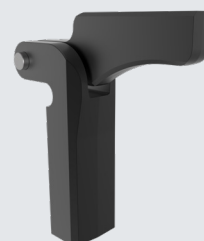


Representação da sustentação de um painel



Acessórios

Dobradiça de suporte:
Código do produto: CB-10-100-10



Observação

A dobradiça de suporte pode ser usada quando uma dobradiça de contrapeso suportar o torque para o painel. Veja abaixo a ilustração e se necessário solicite o desenho J-CB-1 para mais detalhes do produto.



Código		Área no gráfico	Dimensão A (cm)	Dimensão B (cm)	Torque N·m (por dobradiça)		
Lado esquerdo	Lado direito				Nominal	Mínimo	Máximo
CB-11-101-00-10	CB-12-101-00-10	A	21,6	15,59	8,8	5,7	10,2
CB-11-102-00-10	CB-12-102-00-10	B	28,6	22,25	13,5	10,2	15,5
CB-11-103-00-10	CB-12-103-00-10	C	34,3	28,29	18,2	15,5	19,8
CB-11-104-00-10	CB-12-104-00-10	D	40	34	22,8	19,8	24,9
CB-21-101-00-10	CB-22-101-00-10	E	29,2	22,07	27,7	24,9	29,4
CB-21-102-00-10	CB-22-102-00-10	F	30,9	24,93	32,2	29,4	34,5
CB-21-103-00-10	CB-22-103-00-10	G	34,1	28,10	37,3	34,5	39,5
CB-21-104-00-10	CB-22-104-00-10	H	37	30,96	42,4	39,5	44,6
CB-21-105-00-10	CB-22-105-00-10	I	40,8	34,77	47,5	44,6	50,3