



E2 Cierre de Impacto

Presionar el pulsador para abrir · Sistema de cierre oculto para paneles

- Puntos de cierre ocultos
- Apertura de puerta por eyección
- Se ajusta a desalineaciones
- Uno o dos puntos de cierre

Material y Acabado

Acero, chapado en zinc y termoplástico, blanco, aluminio, natural

Resistencia

Tipo de retén	Carga estática	Carga de rotura
Fijo	1300 N	2200 N
Flotante	750 N	1400 N

Temperaturas operativas límite:
-18°C to 120°C

Clasificación de resistencia a la llama: UL94-V0

Instalación

Ver www.southco.com/E2

*Ubicación nominal del retén desde el interior de la puerta. Se puede ajustar 6.4 mm en cualquier dirección para compensar las variaciones en el montaje, uso de juntas, etc.

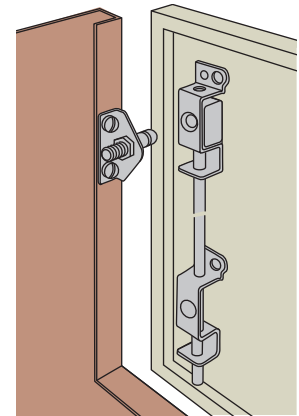
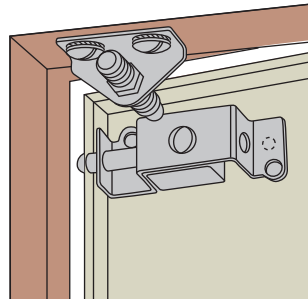
Referencia

Ver tabla

Disponibles en Dos Versiones: Cerca del Borde y Remoto

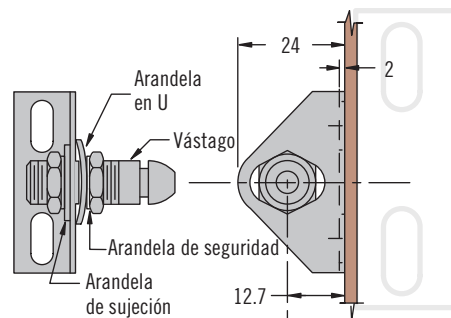
Cerca del Borde de la Puerta

Remoto

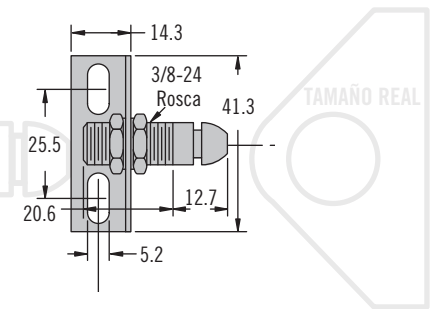


1. Seleccionar el Retén

Retén Flotante para Paneles con Bisagra

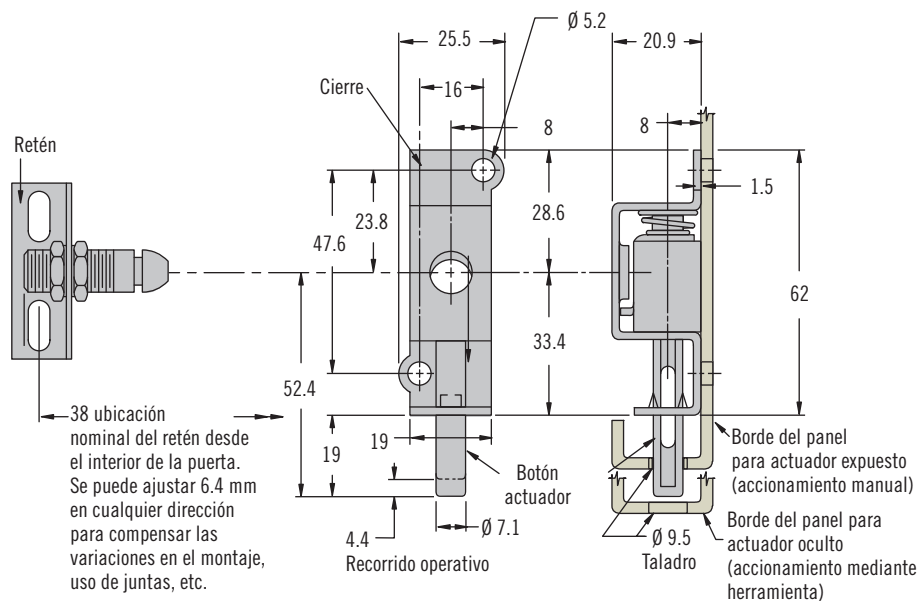


Retén Fijo para Paneles Desmontables



2. Determinar la Localización del Cierre: Cerca del Borde de la Puerta o Remoto (Uno o Dos Puntos)

Cerca del Borde de la Puerta



Referencia del Conjunto Completo - Cerca del Borde

Retén Fijo	Retén Flotante
E2-50-101-10	E2-50-101-20

El conjunto para aplicaciones cerca del borde de la puerta incluye el retén

Dimensiones en milímetros a menos que se indique de otra forma

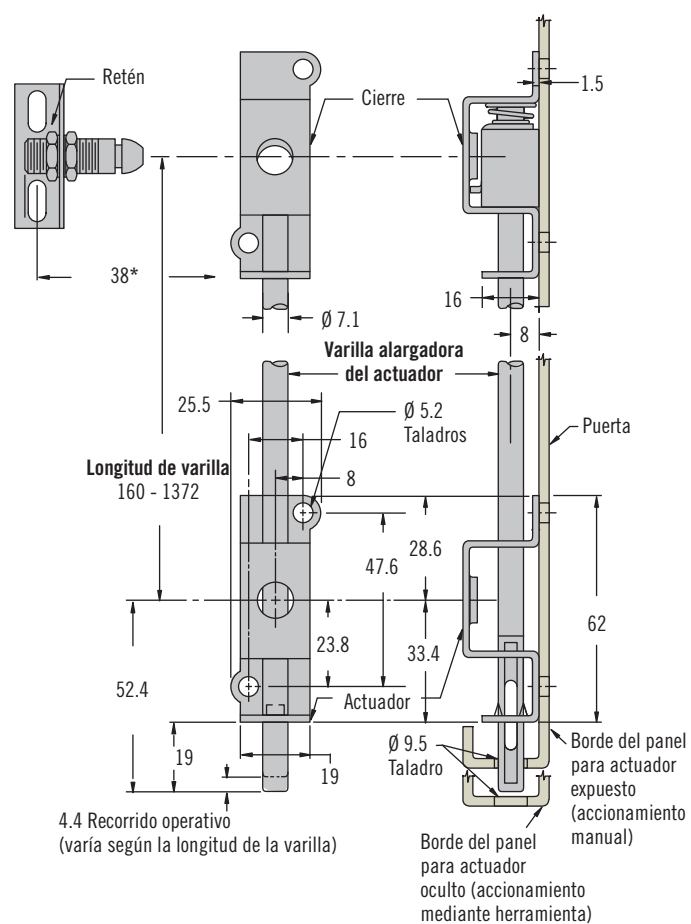
Otras opciones disponibles. Para ver la completa gama, referencias, instalación y especificaciones visite



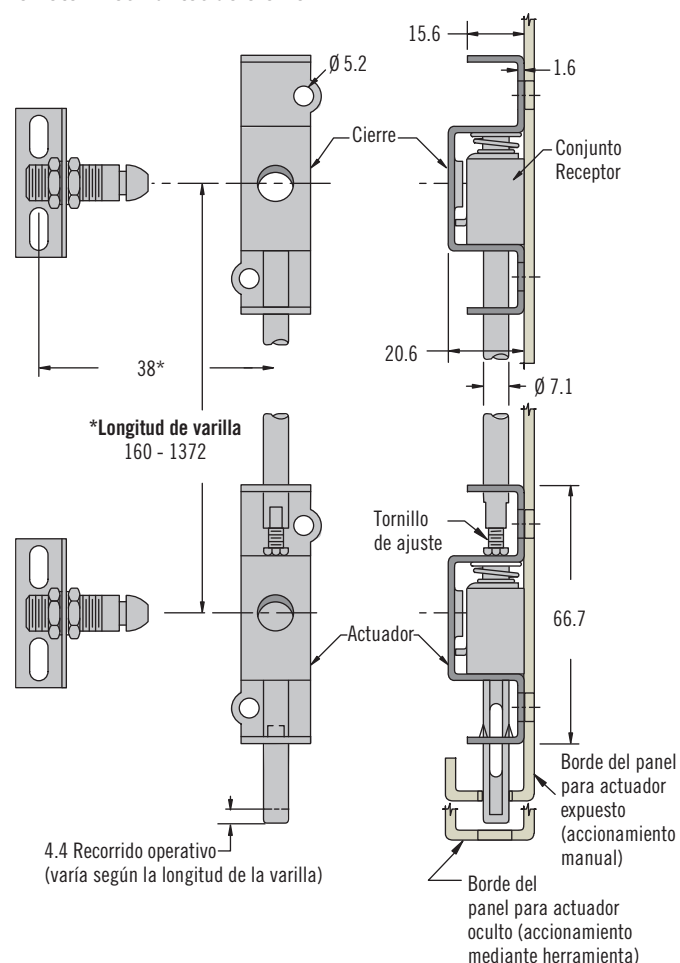
www.southco.com/E2

southco
CONNECT · CREATE · INNOVATE

Remoto - Un Punto de Cierre



Remoto - Dos Puntos de Cierre



Referencia del Cierre Remoto con Un Punto de Cierre	
Retén Fijo	E2-55-101-10
Retén Flotante	E2-55-102-10
Varilla 500 mm	E2-46-0500-16
Varilla 1250 mm	E2-46-1250-16
Cierre	E2-92-101
Actuador	E2-91-101

Un conjunto completo de cierre remoto con un punto de cierre se compone de 4 elementos: retén, varilla, cierre y actuador

Para pedir varillas con longitud distintas a la longitud estándar, utilizar la Referencia:

E2-42-XXX-16

(XXX = longitud en mm)

Min. = 160 mm

Max. = 1372 mm

Pedido mínimo: 50 unidades

Referencia del Cierre Remoto con Dos Puntos de Cierre	
Retén Fijo	E2-55-101-10
Retén Flotante	E2-55-102-10
Varilla 500 mm	E2-42-0500-16
Varilla 1250 mm	E2-42-1250-16
Cierre	E2-92-102
Actuador	E2-93-102

Un conjunto completo de cierre remoto con dos puntos de cierre se compone de 6 elementos: 2 retenes, 1 varilla, 2 cierres y 1 actuador

* Formula de ajuste: longitud de varilla menos 30 mm