

EM-05-5X Pestillo deslizante electromecánico

Empujar para cerrar · Tamaño compacto

- Empujar para cerrar/ liberación eléctrica
- Pestillo deslizante de bajo consumo, pequeño y económico, para espacios reducidos
- Repliegue y liberación
- Repliegue y retención

Material y acabado

Carcasa: nylon, negro
 Pestillo: acetal, negro
 Tornillos de montaje del conjunto: acero, zincado

Especificaciones eléctricas

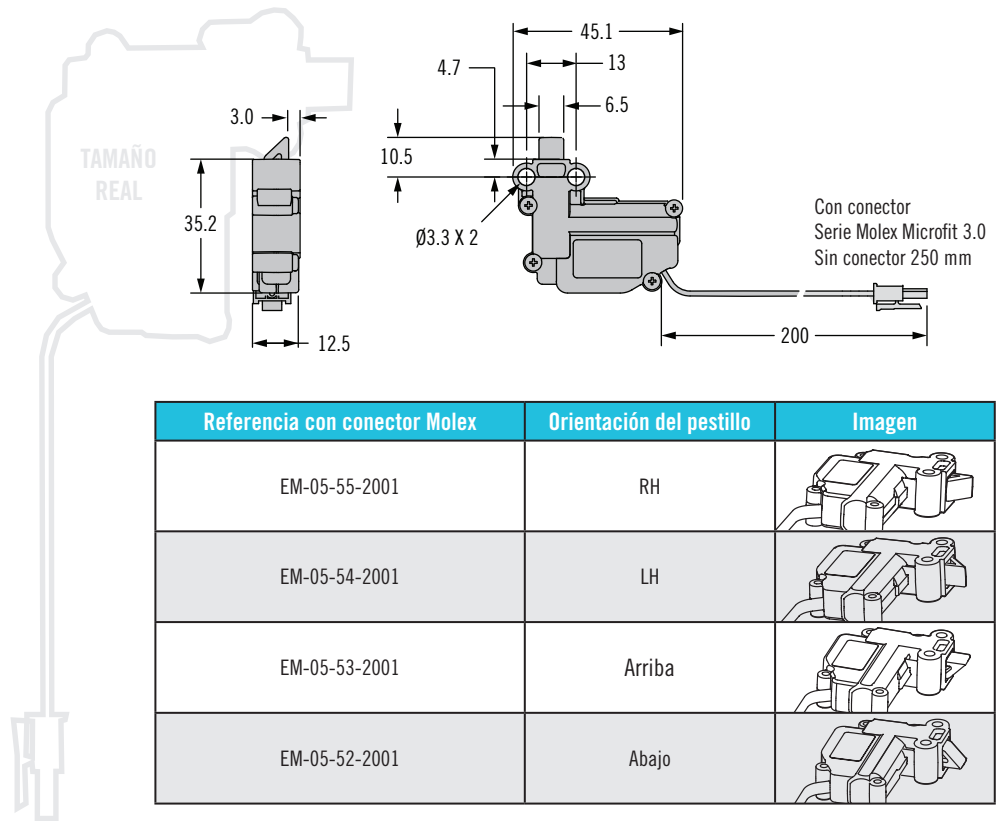
Voltaje de alimentación:
 5VDC $\pm 10\%$

Corriente de funcionamiento: <
 300 mA

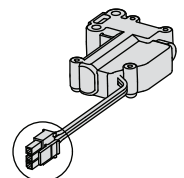
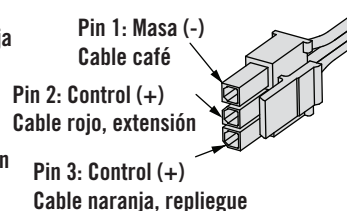
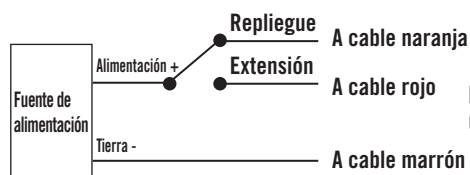
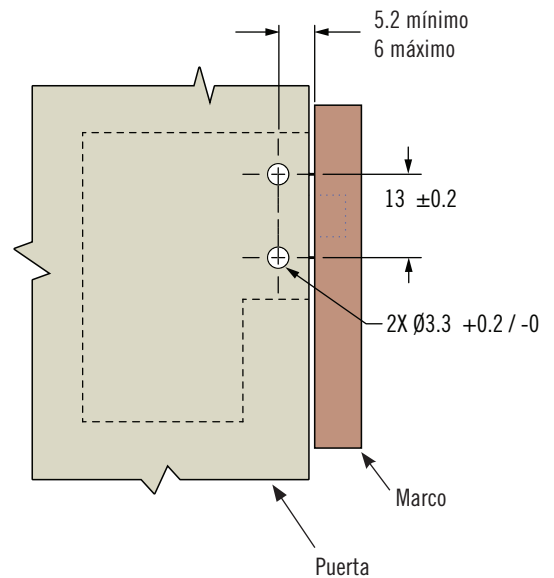
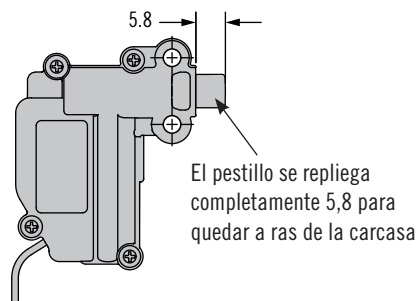
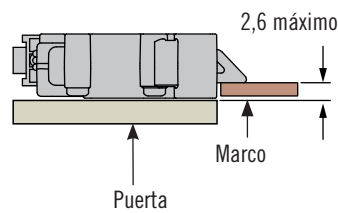
Temperatura de funcionamiento:
 0 °C a 60 °C

Humedad de funcionamiento:
 85 % máx.

sin condensación

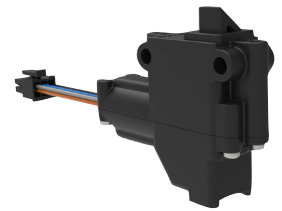


Instalación

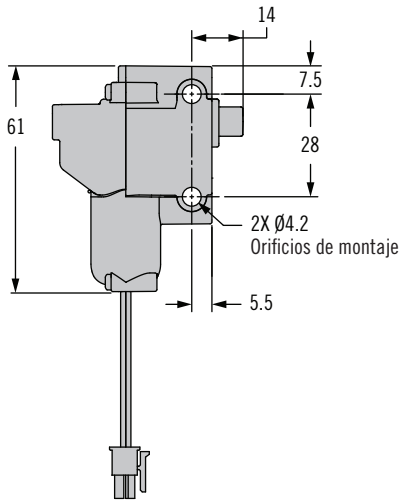


EM-05-4X Pestillo deslizante electromecánico

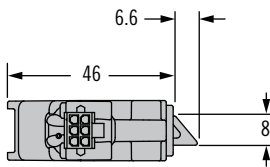
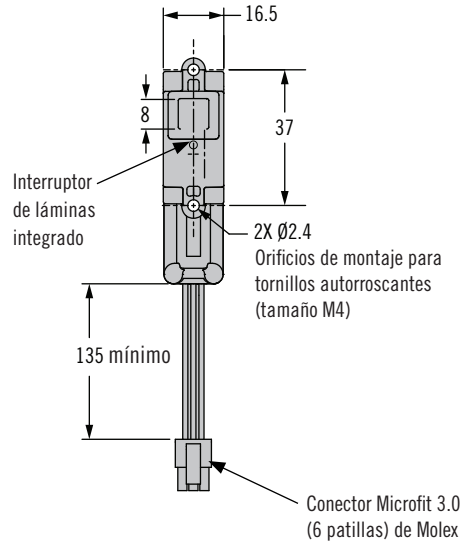
Empujar para cerrar · Sensores integrados



Orificios de montaje perpendiculares



Orificios de montaje en línea



Referencia
EM-05-42-2401

- Empujar para cerrar/ liberación eléctrica
- Sensores integrados para monitorear el estado de la puerta y del cierre
- Repliegue y liberación
- Repliegue y retención

Material y acabado

Carcasa: nylon, negro
 Pestillo: acetal, negro
 Tornillos de montaje del conjunto: acero, zincado

Especificaciones electrónicas

Voltaje de alimentación: 5 V c.c. +/-10 %

Corriente de funcionamiento: < 300 mA

Temperatura de funcionamiento: 0 ° C a 60 ° C

Humedad de funcionamiento: 85 % máx.

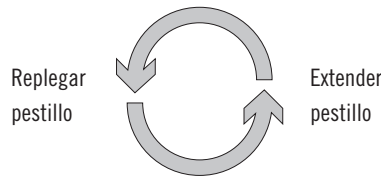
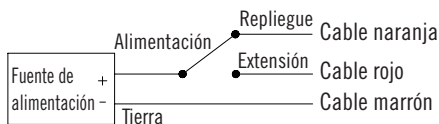
sin condensación

Notas

Visite Southco.com para descargar más detalles sobre la instalación y el funcionamiento.

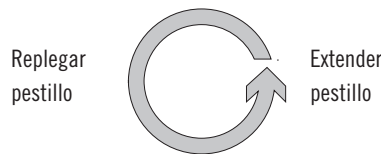
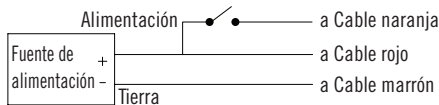
Agregue -1 al final de la referencia para solicitar el embalado como un solo lote para solicitar embalaje al por mayor

Modo de dos posiciones (cierre-apertura)

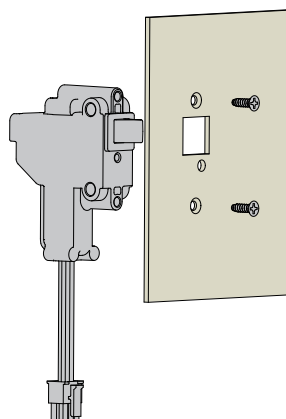
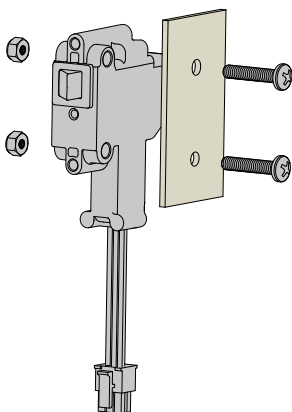


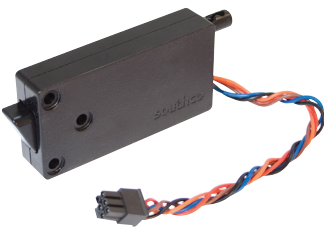
Modo de impulso de arranque (cierre automático)

Pulso de arranque, encendido-apagado momentáneo desliga



Opciones de montaje





EM-05 Pestillo deslizante electrónico pequeño

Empujar para cerrar · Tamaño compacto · Cancelación mecánica

- Transición sencilla de acceso mecánico a electrónico
- Motor de engranes controlado por microprocesador
- Consumo eléctrico mínimo
- Microinterruptor interno opcional para emitir señal de abierto/cerrado
- Acepta señales de cualquier fuente de accionamiento electrónico
- Cerrado sencillo o multipunto

Material y acabado:

Carcasa y pestillo: termoplastico
Tornillos del conjunto de la carcasa
Acero, chapados en zinc

Especificaciones eléctricas

Voltaje de funcionamiento recomendada:
12-24 V CC

Corriente típica de funcionamiento:
menos de 600 mA a 12 V CC

Control de entrada

Posición replegada:

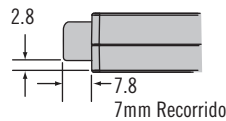
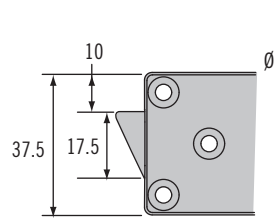
12 a 24 voltios CC

El pestillo permanecerá replegado mientras haya señal o por un mínimo de un segundo.

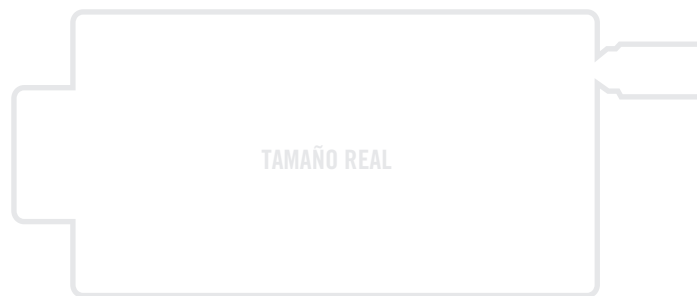
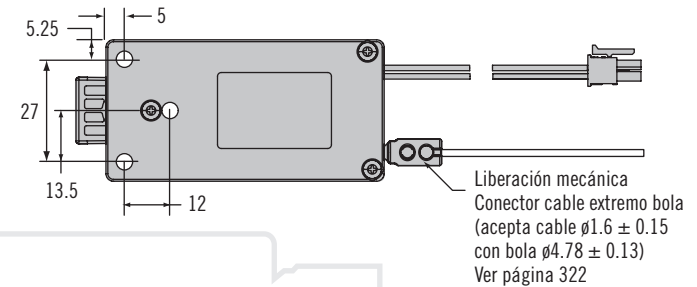
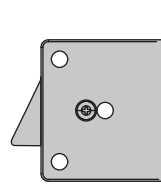
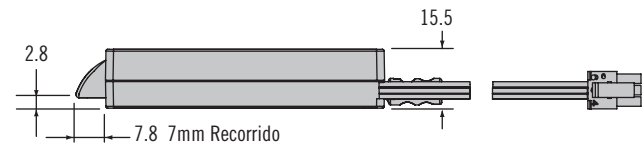
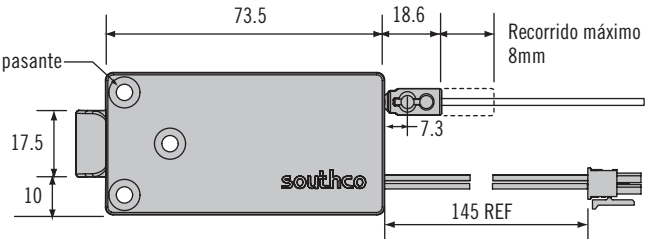
Corriente de señal de entrada:
25 mA a 24 V CC

Posición extendida: 0 V CC

Montaje lateral

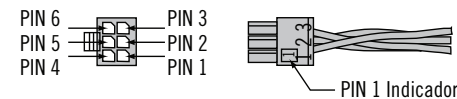


Montaje frontal



Con conector

Serie Molex Microfit 3.0



Correspondencia patillas/color del cableado:

Pin 1: Marrón: Tierra (-)

Pin 2: Rojo: Alimentación de 8 a 26 V CC

Pin 3: Naranja: Señal de control 8 a 26 voltios CC

Pin 4: Negro: Microinterruptor Común

Pin 5: Azul: microinterruptor n.a. Contacto

Pin 6: Ninguno

Referencia del retén electrónico pequeño

Tipo	"Con liberación mecánica		Sin liberación mecánica	
	Con interruptor	Sin interruptor	Con interruptor	Sin interruptor
Pestillo montaje frontal	EM-05-11-111	EM-05-11-101*	EM-05-11-110	EM-05-11-100
Pestillo montaje lateral	EM-05-21-111	EM-05-21-101*	EM-05-21-110	EM-05-21-100

* Para la versión mecánica del montaje frontal pida el n.º de pieza EM-05-11-001

* Para la versión mecánica del montaje lateral pida el n.º de pieza EM-05-21-001

(La versión mecánica no incluye motor de accionamiento ni componentes electrónicos)