



H3 Sistema con Tirador Oscilante

Mediano / grande · Con / sin aislamiento

- Sistema con tirador oscilante en aleación de zinc
- Opciones múltiples de cerradura, incluyendo modelo DIN
- Modelos para interiores y exteriores
- Disponible para cajado de puerta mediano (125mm x 25mm) y grande (150mm x 25mm)
- Disponibles sistemas lineales y giratorios

Material y Acabado

Tirador: Aleación de zinc recubierto en negro o chapado en cromo satinado

Resistencia

Carga máxima estática: 250 N

Estanqueidad

Modelo con junta aislante para cumplir la normativa NEMA 4/IP66

Llaves

Ver página 120

Notas

La extracción de la llave en posición no cerrada solamente está disponible en la versión no hermética

Disponible versión que cumple la norma Telcordia® GR-487; contacte con Southco para más detalles

Tirador oscilante electromecánico disponible; ver páginas 40-41

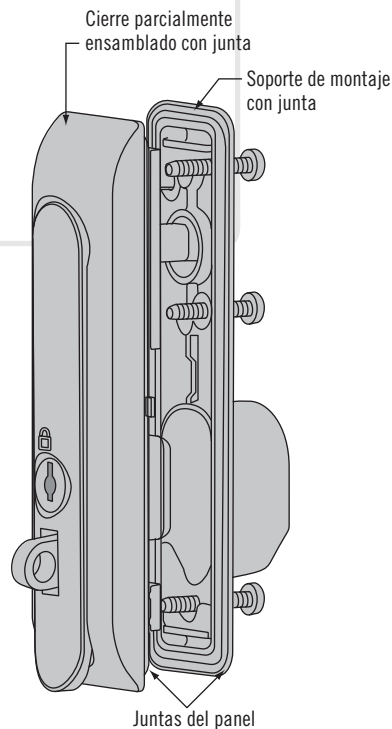
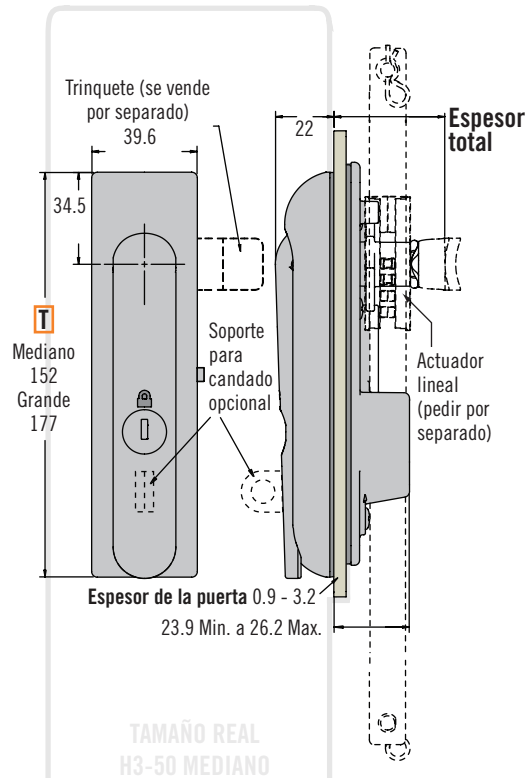
Para sistemas de un solo punto y con pletina de actuador, ver páginas 186-187

Para detalles sobre dimensiones del modelo con cerradura DIN, contacte con Southco

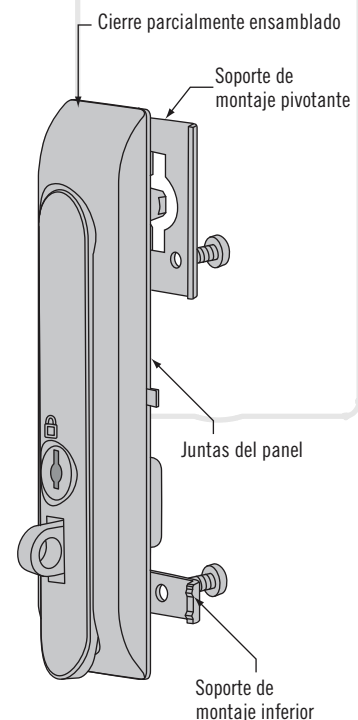
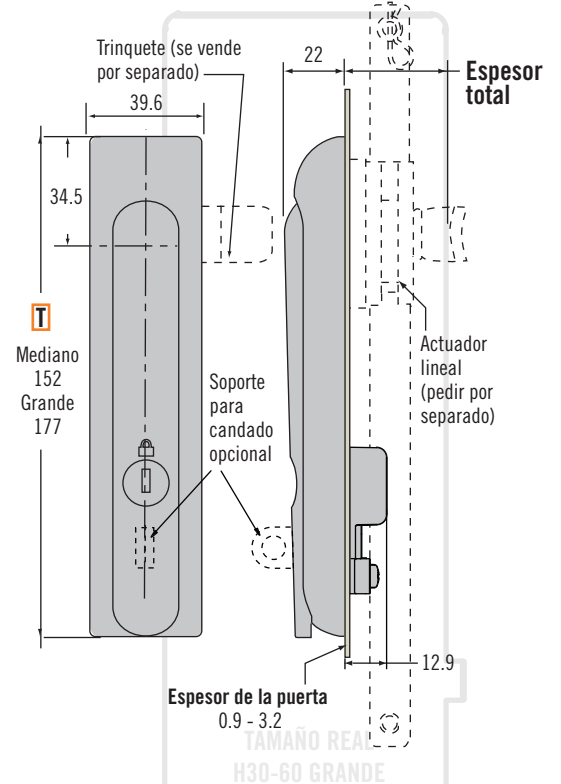
Para versión en plástico, vea la página 228

TELCORDIA es una marca registrada de Telcordia Technologies Inc.

Con aislamiento (se muestra modelo H3-50 mediano)
(disponible también modelo grande.
Ver selección de referencia)



Sin aislamiento (se muestra modelo H3-60 grande)
(disponible también modelo mediano.
Ver selección de referencia)



H3-50 Mediano

H3-60 Grande

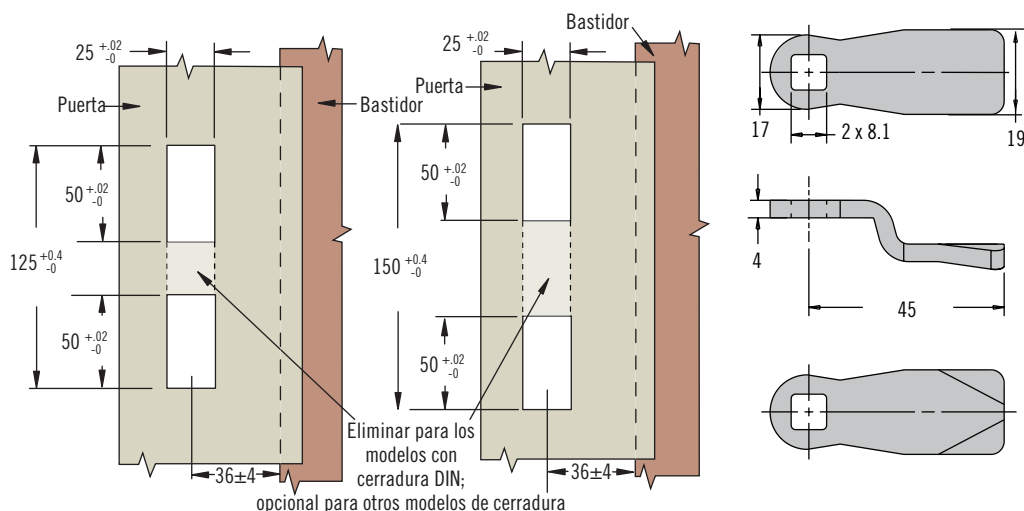


Tabla de Referencia de Trinquete Para Utilizar con Actuador Lineal o con Pletina de Actuador

Espesor Total con Actuador Lineal	Espesor Total con Pletina de Actuador	Referencia	Espesor Total con Actuador Lineal	Espesor Total con Pletina de Actuador	Referencia
~	10.3	E5-6107	36.9	26.3	E5-6115
~	12.3	E5-6108	38.9	28.3	E5-6116
24.9	14.3	E5-6109	40.9	30.3	E5-6117
26.9	16.3	E5-6110	42.9	32.3	E5-6118
28.9	18.3	E5-6111	44.9	34.3	E5-6119
30.9	20.3	E5-6112	46.9	36.3	E5-6120
32.9	22.3	E5-6113	48.9	38.3	E5-6121
34.9	24.3	E5-6114	50.9	40.3	E5-6122

Referencia del Cierre (sin trinquete)

T Tamaño

- 50 Mediano - Longitud 152
60 Grande - Longitud 177

A Tipo de actuador

- 1 Sin soporte para candado, para utilizar con actuador lineal (ver página 226)
- 2 Con soporte para candado, para utilizar con actuador lineal (ver página 226)
- 3 Sin soporte para candado, para utilizar como un único cierre o con pletina de actuador (ver página 195)
- 4 Con soporte para candado, para utilizar como un único cierre o con pletina de actuador (ver página 195)

S Opción de sellado

- 0 Sin aislamiento
1 Con aislamiento

F Acabado

- 44 Cromado satinado
50 Recubierto en negro

L Tipo de cerradura

- 00 Cerradura DIN (bombín no suministrado)
01 Cerradura con llave CH751*
02 Cerradura con llave 300
03 Cerradura con llave 333*
04 Sin cerradura
05 Cerradura para código de llave HL450
20 Sin cerradura con retención en cierre
21 Cerradura DIN con llave CH751*
22 Cerradura DIN con llave CH300*
23 Cerradura DIN con llave CH333*
24 DIN sin bombín
40 Freno doble de 3 mm
41 Freno doble de 5 mm
42 Bellcore 216
43 Cabeza Bellcore Hexagonal con perno
47 Triangular de 8 mm
70 Cerradura DIN Freno doble de 3 mm
71 Cerradura DIN Freno doble de 5 mm
72 Cerradura DIN Bellcore 216
73 Cabeza Bellcore Hexagonal con perno - Perfil DIN.
77 Cerradura DIN Triangular de 8 mm

Selección de la Referencia

Para un punto de cierre:
Pedir el cierre y el trinquete por separado (ver páginas 186-187)

Para múltiples puntos de cierre, pedir:

Cierre y trinquete (si se requieren 3 puntos de cierre)

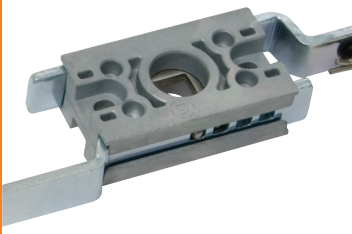
Actuador lineal y adaptadores para varillas (ver página 226)

Varillas (ver páginas 230-233)

Guías de varillas (ver página 230-233)

Nota

*Se incluyen dos llaves plastificadas



H3 Actuator Lineal

Actuador lineal y adaptador de varilla

- Actuador lineal para tiradores oscilantes H3
- Recorrido de varilla lineal para espacios limitados
- Apto para aplicaciones a izquierdas y a derechas

Material y Acabado

Aleación de zinc y acero, chapado en zinc

Para Seleccionar el Actuador Lineal y el Adaptador de Varillas:

Para su uso con tiradores oscilantes H3-50 y H3-60 (ver páginas 224-225) Pedir el actuador lineal y los adaptadores de varillas por separado (1 actuador y 2 adaptadores requeridos por cierre)

Accesorios

Referencia del Pasador de Retención para el Adaptador de Varillas: H3-0-44778-01

Referencia

Actuador lineal y adaptadores de varillas

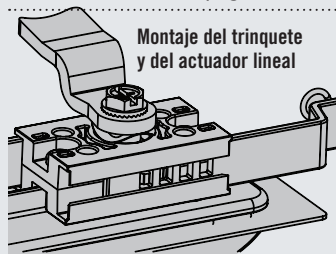
Para múltiples puntos de cierre, pedir: Cierre (ver páginas 224-225)

Trinquete (si se requieren 3 puntos de cierre; ver página 225)

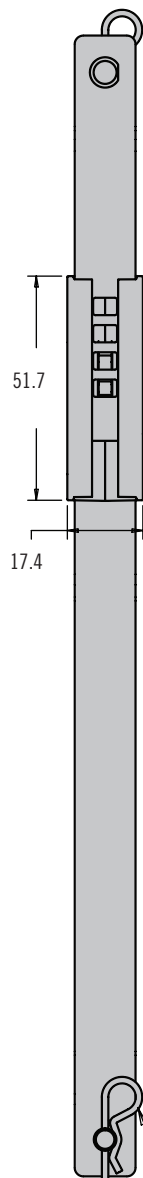
Actuador lineal y adaptador para varillas (ver tablas)

Varillas (ver páginas 230-233)

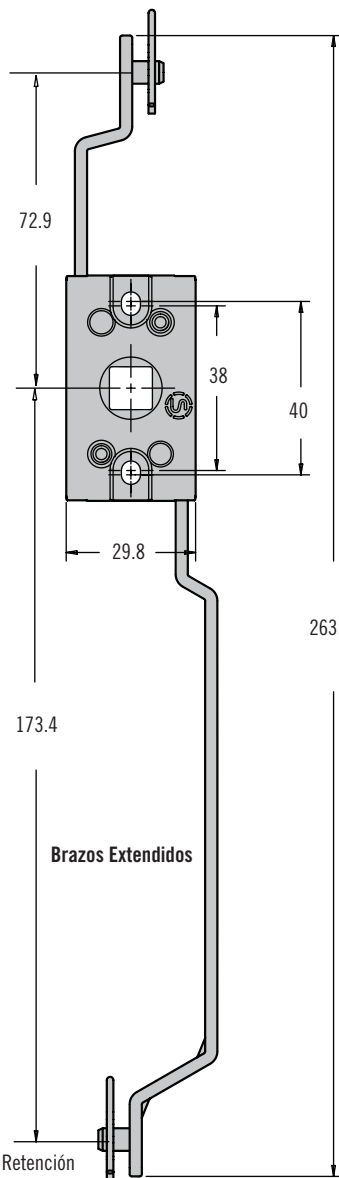
Guías de varillas (ver página 230)



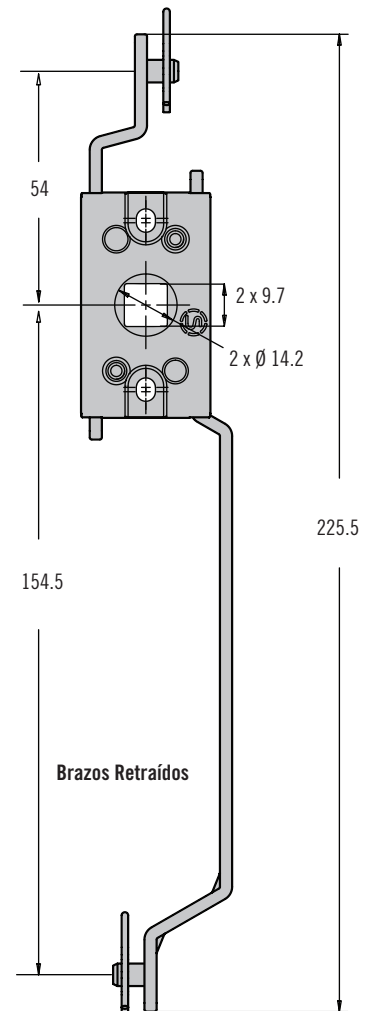
Actuador Lineal



Posición Cerrada

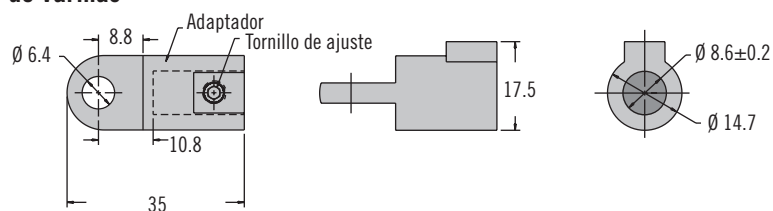


Posición Abierta



Pasador de Retención para el Adaptador de Varillas (se suministran 2)

Adaptador de Varillas



Referencia

Referencia	
Actuador lineal	H3-51-40
Adaptador de Varillas	A5-92-201-31

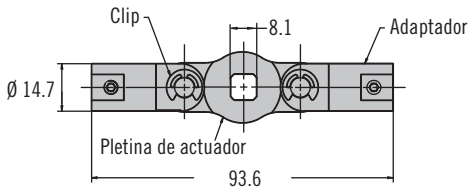
A5 Sistema Modular

Pletinas de actuador

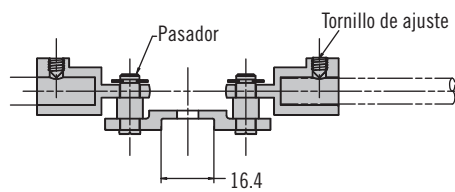
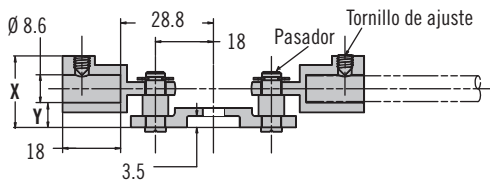
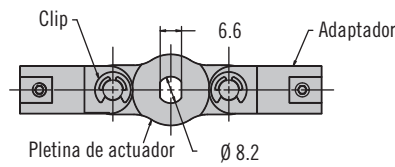


Pletina de actuador

A5-90-101-11

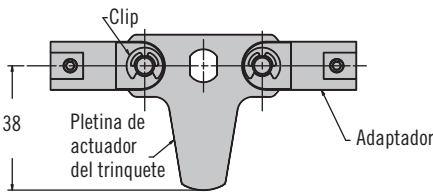


A5-90-301-11

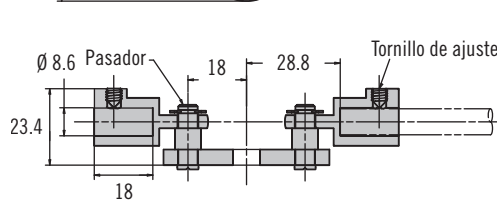
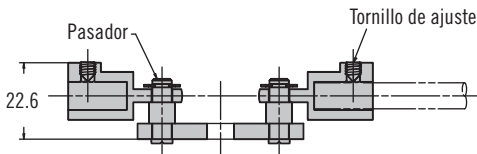
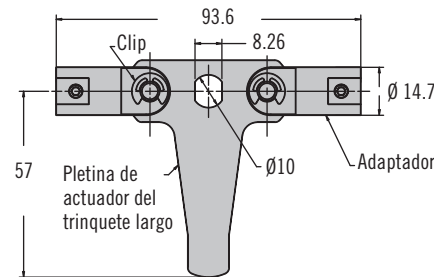


Referencia	X	Y
A5-90-101-11	22.2	4.7
A5-90-104-11	25.2	7.7
A5-90-401-11	22.6	5.1
A5-90-501-11	23.4	5.9

A5-90-401-11 (Trinquete Corto)



A5-90-501-11 (Trinquete Largo)



- Actuadores modulares para ajustarse a múltiples tipos de cierre utilizando varillas A5



Material y Acabado

Aleación de zinc, acero, chapado en zinc y tornillo de ajuste en acero inoxidable

Para Seleccionar el Actuador Correcto:

1. Elegir la pletina de actuador que se ajuste al tipo de cierre (una pletina por cierre)
2. Pedir las varillas y las guías de varillas de la página 230

Referencia de la Pletina de Actuador

Familias de Cierre	E5-5	E5-6	E5-9	H3-50	H3-60	Serie 62 Eje roscado M8	Serie 92 Eje roscado M10
	Páginas 152-168			Páginas 224-225		Páginas 101	Páginas 176-177
Referencia de la Pletina de Actuador	A5-90-101-11					A5-90-301-11	A5-90-401-11 A5-90-501-11

Referencia

Pletina de actuador; ver tabla

Varillas (ver página 230)

Guías de varillas (ver página 230)



H3 Sistema de Tirador Oscilante

Plástico · Grande · Sin Aislamiento

- Sistema de tirador oscilante ligero en nylon de fibra de vidrio con protección UL94-V0
- Opciones de cerradura DIN
- Modelos disponibles con cierre por impacto o por giro

Material y Acabado

Tirador: Nylon de fibra de vidrio
Trinquete: Acero, chapado en zinc

Resistencia

Carga estática máxima: 250 N

Llaves

Catálogo página 120

Notas

Disponible tirador oscilante electromecánico; ver páginas 40-41
Para modelos metálicos ver páginas 244-145 y 224-225

Selección de la Referencia

Para cierre en 1 punto:
Pedir cierre y trinquete por separado

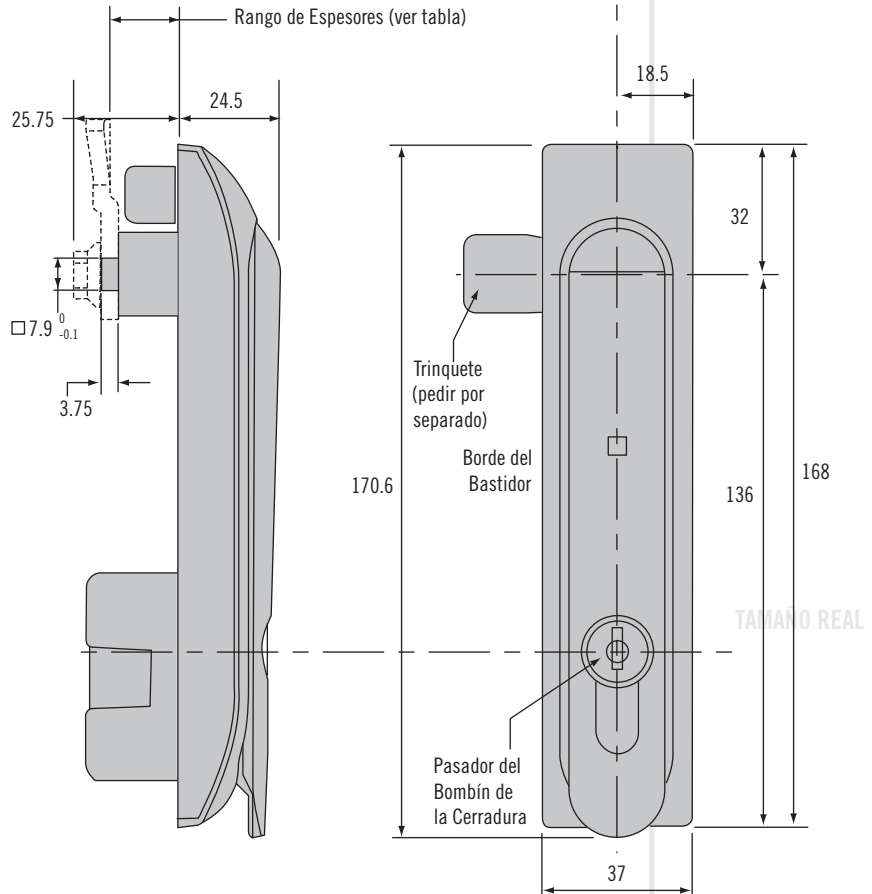
Para cierre en múltiples puntos,
pedir: Cierre y trinquete
Actuador lineal y adaptadores de varillas

Varillas
guías de varillas

Nota

*2 llaves suministradas

Tirador Oscilante de Plástico H3



Referencia del Cierre (sin trinquete)

- T** Tipo de Cierre
- 65 Tirador con cierre de impacto
 - 66 Tirador con cierre mediante giro

L Tipo de cerradura

- 00 Perfil para cerradura DIN (se suministra sin cerradura)
- 21 Perfil para Cerradura DIN con llaves iguales CH751
- 22 Perfil para Cerradura DIN con llaves iguales 300*
- 23 Perfil para Cerradura DIN con llaves iguales 333*
- 70 Perfil DIN de doble freno de 3 mm
- 71 Perfil DIN de doble freno de 5 mm
- 72 Perfil DIN tipo Bellcore 216
- 73 Perfil DIN tipo Bellcore con pin hexagonal
- 77 Perfil DIN Triangular de 8mm"

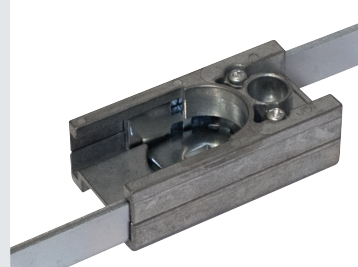
H3 - **T** - 5 **L** - 0 7 1

Tabla de Referencias de Trinquete

ESPESOR	REFERENCIA (LONGITUD = 38 mm)	REFERENCIA (LONGITUD = 45 mm)
15.5	E5-6710	E5-6110
17.5	E5-6711	E5-6111
19.5	E5-6712	E5-6112
21.5	E5-6713	E5-6113
23.5	E5-6714	E5-6114
OTRO	Contacte con Southco	

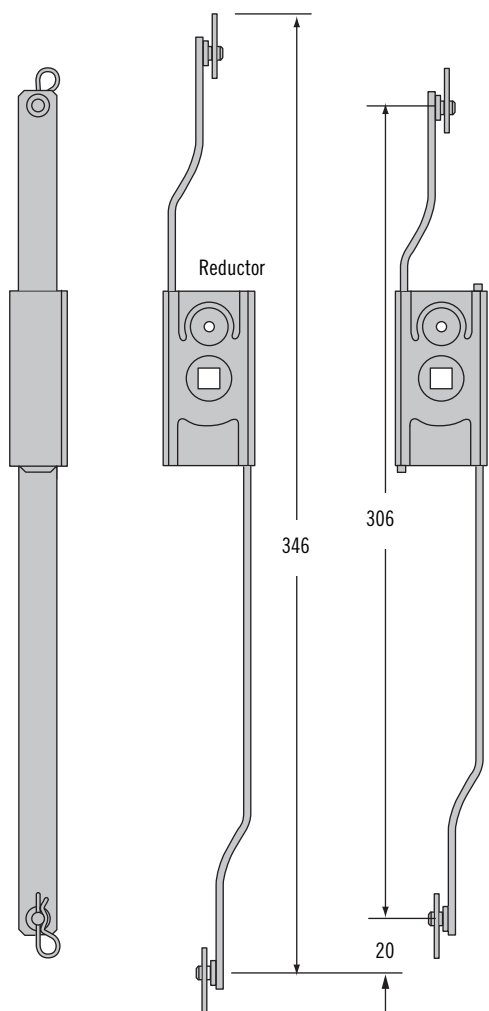
H3 Actuadores Lineales

Actuadores lineales y adaptadores de varillas para el sistema de tirador oscilante de plástico H3



Actuador Lineal

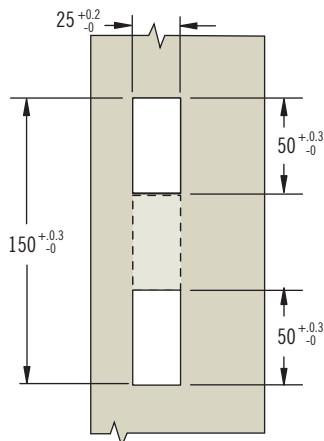
(se muestra montaje para Actuación a Derechas)



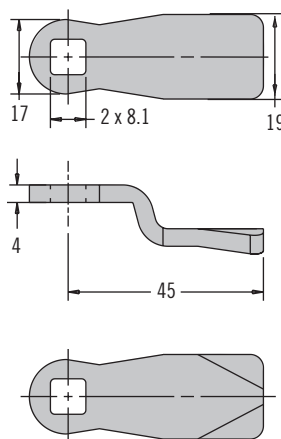
Posición Cerrada

Posición Abierta

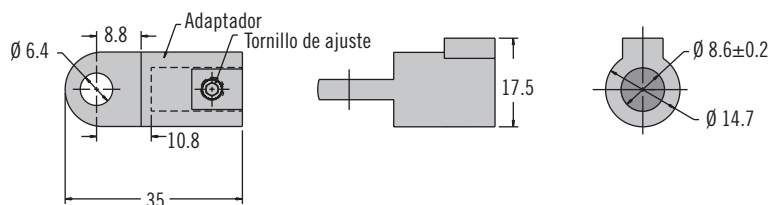
Preparación del Panel



Trinquete



Adaptador de Varillas



- Actuador lineal para tiradores oscilantes H3 de plástico
- Recorrido de varilla lineal para espacio limitado
- Ideal para aplicaciones a izquierdas y a derechas
- Actuadores a Izquierdas y a Derechas que pueden desmontarse y volver a montar en la mano diferente si es necesario

Material y Acabado

Aleación de zinc y acero, chapado en zinc

Para Seleccionar el Actuador Lineal y el Adaptador de Varillas:

Para utilizar con los tiradores H3-65 y H3-66. Pedir los actuadores lineales y los adaptadores de varillas por separado (se requieren 1 actuador y 2 adaptadores por cierre)

Accesorios

Referencia del Pasador de Retención para el Adaptador de Varillas: H3-0-44778-01

Referencia

Actuador lineal y adaptadores de varillas ver tabla

Para pedir cierre en múltiples

puntos pida: Cierre

Trinquete (si se requieren 3 puntos de cierre)

Actuador lineal y adaptador de varillas (ver tabla)

Referencias

Referencias	
Actuador lineal con montaje a derechas	H3-61-56-33
Actuador lineal con montaje a izquierdas	H3-61-55-33
Adaptador de varillas	A5-92-201-31



A5 Sistema Modular

Varillas y guías de varillas

• Varillas y guías de varillas modulares

Material y Acabado

Varillas: Aluminio o acero, chapado en zinc
 Rodillos de varilla: Nylon de fibra de vidrio, negro
 Guías de varilla: Nylon de fibra de vidrio, negro con tornillería en acero, chapado en zinc

Para Seleccionar el Conjunto Correcto:

1. Elegir la pletina de actuador que se ajuste a la familia de cierres o el actuador lineal y 2 adaptadores Ver plano J-A5-F30 para la compatibilidad de la varilla y cierre
2. Pedir las guías de varillas (2 por conjunto)
 Guía de varilla fija recomendada para varilla de punto fijo
 Guía de varilla ajustable recomendada para conjunto de varilla de rodillos
3. Pedir las varillas (2 por conjunto)

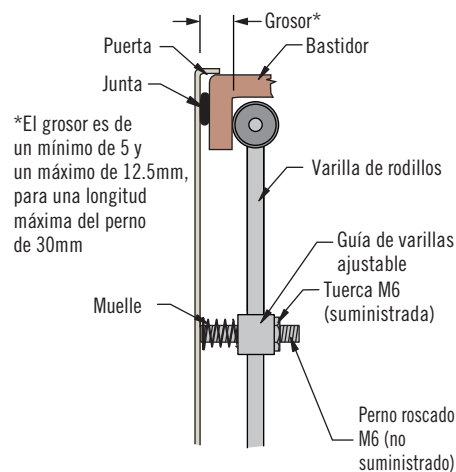
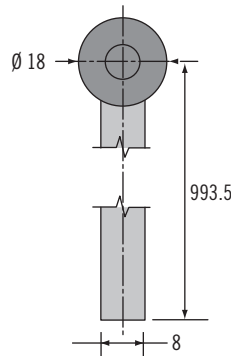
Referencia

Pedir la varilla y la guía de varillas por separado

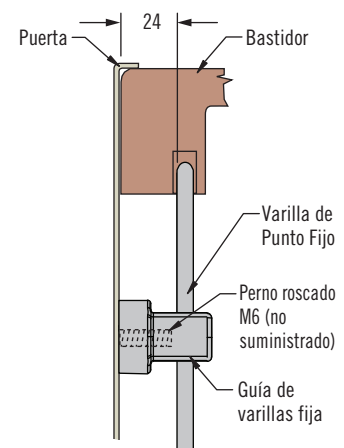
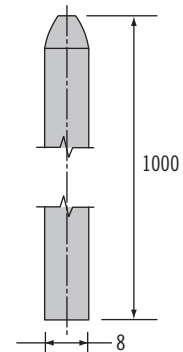
Otras longitudes de varilla disponibles. Póngase en contacto con Southco

Varillas

Varilla de Rodillos



Varilla de Punto Fijo

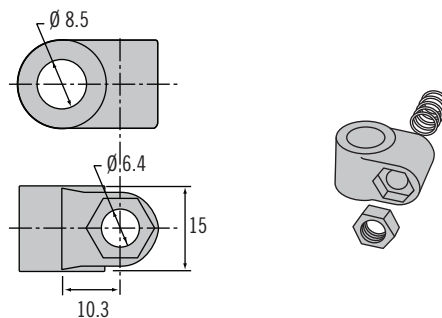


Referencia de Varilla de Rodillos en Acero	
	A5-56-1000-21

Material	Referencia de Varilla de Punto Fijo
Aluminio	A5-55-1000-10
Acero	A5-55-1000-11

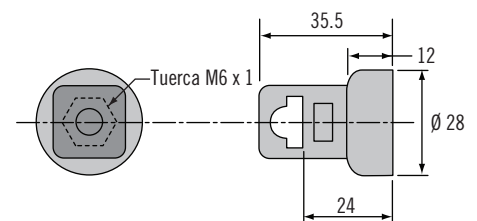
Guías de Varillas

Ajustable



Referencia de la Guía de Varillas Ajustable (incluye 2 guías de varillas, 2 muelles y 2 tuercas M6)
A5-87-401

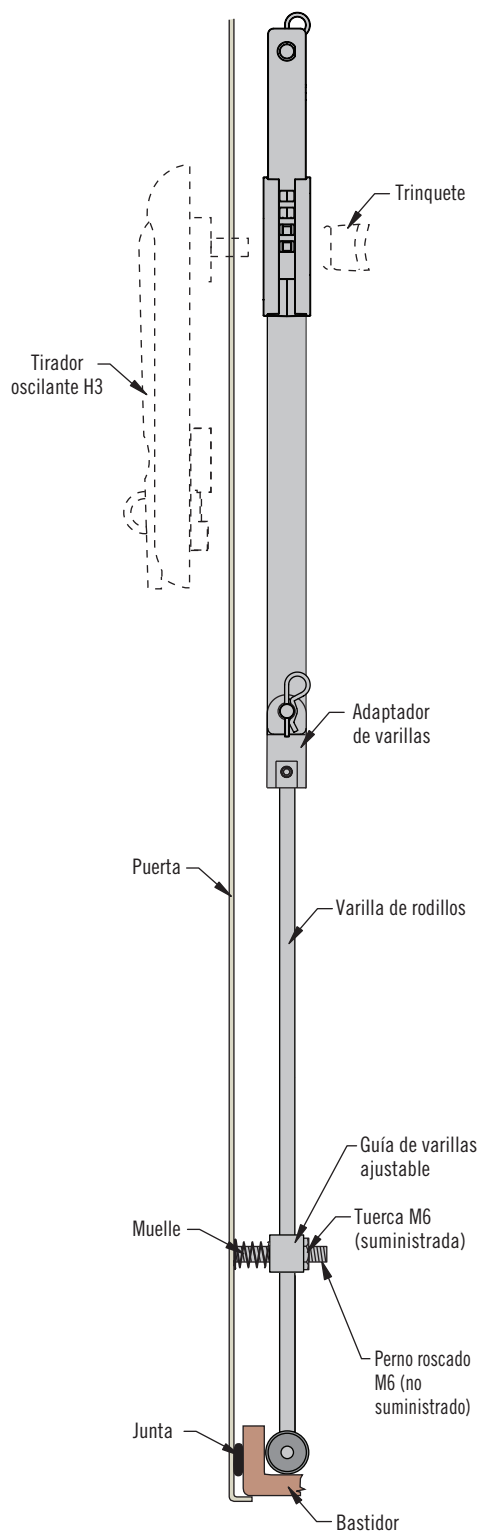
Fija



Referencia de la Guía de Varillas Fija (se suministra una pieza)
A5-81-301-71

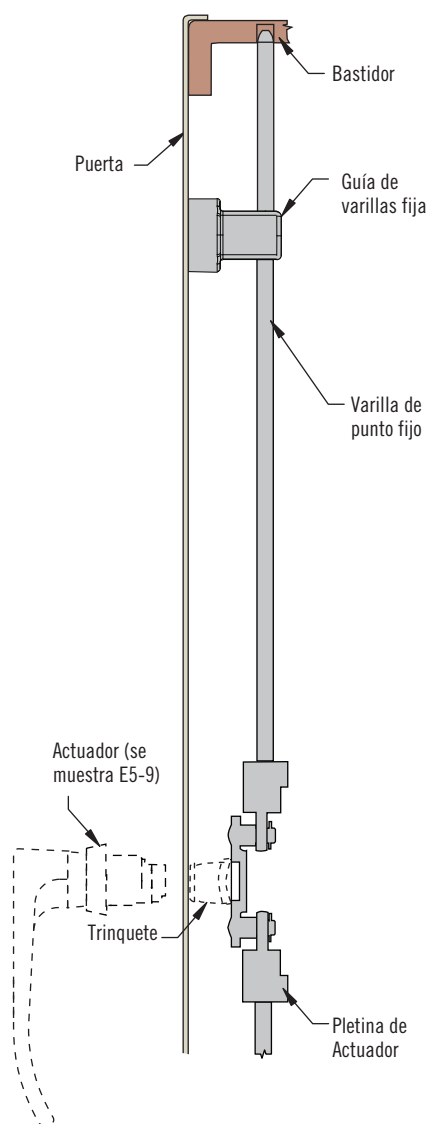
Conjunto de Actuador Lineal

(se muestra guía ajustable con varilla de rodillos)



Conjunto de Pletina de Actuador

(se muestra varillas de punto fijo)



Nota

El sistema modular permite cualquier configuración de varillas y guías de varillas

