



M1 Cierre de Impacto

38 mm · Acero inoxidable

- Instalación en un solo berreno
- El modelo con cerradura restringe el acceso
- Excelente acabado y resistencia a la corrosión
- Pestillo de privacidad en modelo con cerradura

Material y Acabado

Cierre: acero inoxidable grado 316, pulido
Espaciador: Nylon, negro
Contacte con Southco para otros acabados

Resistencia

Carga máxima estática: 545 N

Accesorios

Se suministra una llave de tubo por cierre
Para llaves adicionales, solicite la Ref. M7-88-9121324-S

Espaciador: M1-510-96-1

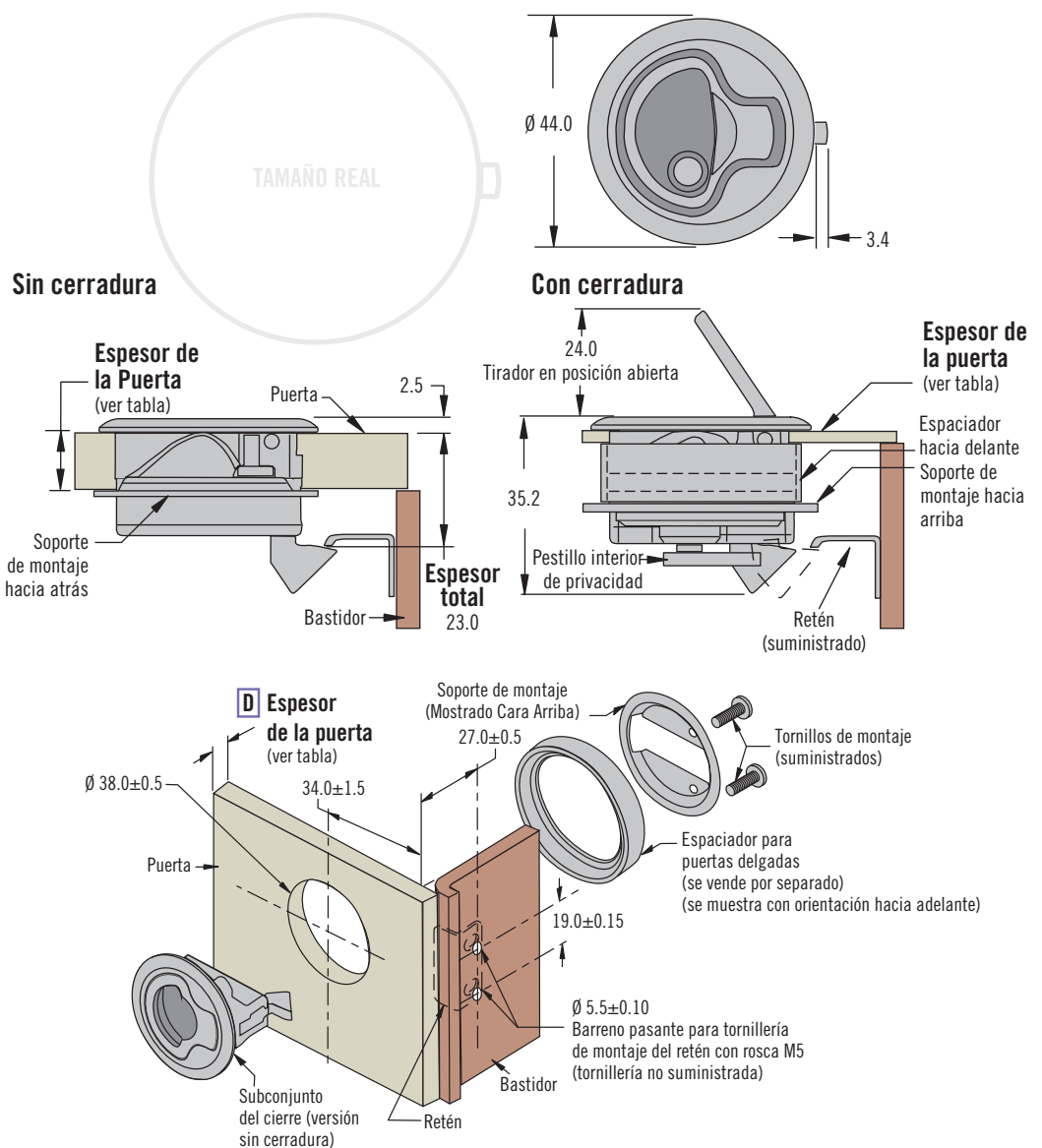
Retén: M1-510-19-8

Tornillos de montaje: M1-510-96-4

Instalación

Utilice la tabla de referencia para determinar si se requiere o no espaciador según el espesor de la puerta y la correcta orientación del soporte de montaje. Se muestra el espaciador hacia delante.

Selección de la Referencia



D Espesor de la puerta (ver tabla)	Orientación del Espaciador	Orientación del Soporte de Montaje
1.0 - 7.0	Hacia delante	Hacia arriba
7.0 - 13.0	(no necesario)	Hacia arriba
13 - 19.0	(no necesario)	Hacia abajo

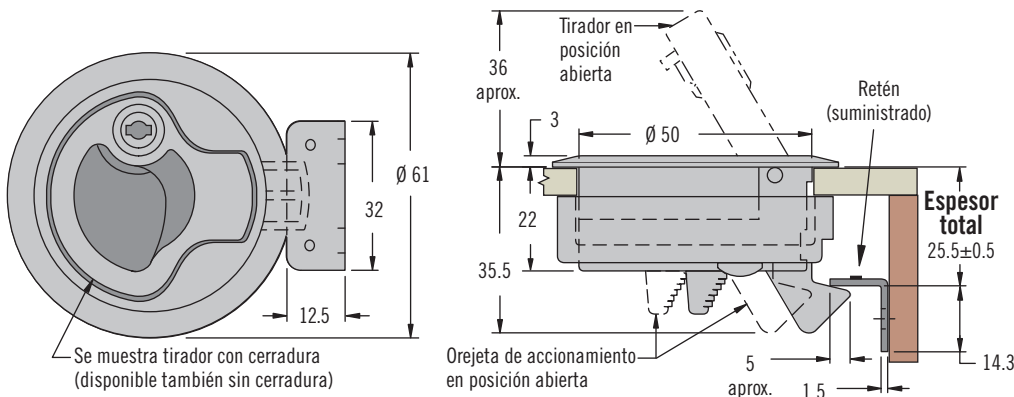
M1 - 15 - L 1 - 8

L Tipo de cerradura

- 4 Con cerradura (una llave tubular suministrada)
- 6 Sin cerradura

M1 Cierre de Impacto

50 mm · Acero inoxidable · Plástico



- Instalación en un solo taladro circular
- Materiales resistentes a la corrosión
- Accionamiento interior

Material y Acabado

Acero inoxidable grado 316, electropulido o mezcla PC/PBT negro, blanco o beige

Resistencia

Carga de trabajo máxima:
 Todo en acero inoxidable: 835 N (187 lbf)

Opciones de carcasa de plástico (mezcla de PC/ABT): 270 N (60 lbf)

Temperaturas operativas límite:
 -18°C hasta 60°C

Clasificación de resistencia a la llama: UL94-HB (componentes de plástico)

Instalación

Par máximo de apriete en tornillos de montaje: 1.7 N·m

Accesorios

Retén

Referencia: M1-519-4

Para modelo con cerradura 4

Llave (1 par)

Referencia: M1-546



Para modelo con cerradura 7

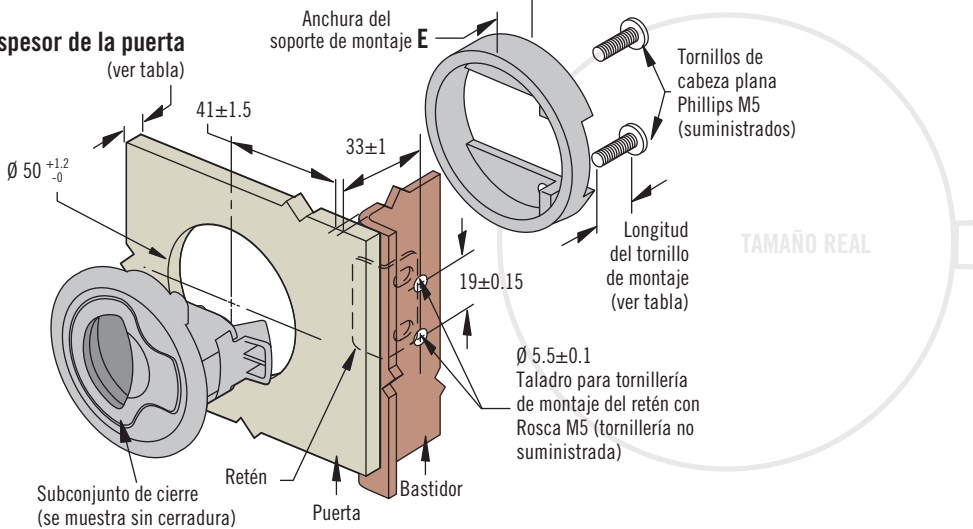
Llave plastificada

S008 (1 par)

Referencia: M1-525-39-S008



D Espesor de la puerta



D Espesor de la Puerta		Anchura del Soporte de Montaje E	Longitud del Tornillo de Montaje	Referencia del Tornillo Recambio
Min.	Máx.			
2	7	14	16	M1-0-27358-01
7	12	14	20	M1-0-27358-02
12	17	3.8	16	M1-0-27358-01
17	22	3.8	20	M1-0-27358-02

D Espesor de la Puerta

- 1 2 - 7
- 2 7 - 12
- 3 12 - 17
- 4 17 - 22

F Finish

- Ninguno Plástico negro
- 1 Plástico blanco
- 7 Plástico beige
- 8 Acero inoxidable
- 800 Carcasa de plástico negro / Mango de acero inoxidable
- 811 Carcasa de plástico blanco / Mango de acero inoxidable
- 877 Carcasa de plástico beige / Asa de acero inoxidable



L Tipo de cerradura

- 4 Con cerradura (2 llaves suministradas)
- 6 Sin cerradura
- 7 Con cerradura con llaves iguales S008 (2 llaves plastificadas suministradas; solo disponible para modelo en acero inoxidable)

Selección de la Referencia

Ver página 102 para modelos de cierres de presión complementarios



M1 Cierre de Impacto

Tamaño 64 mm · Acero inoxidable

- Instalación en un solo taladro circular
- Materiales resistentes a la corrosión
- Accionamiento interior

Material y Acabado

Acero inoxidable grado 316 electropulido

Resistencia

Carga de trabajo máxima: 835 N

Temperaturas operativas límite: -18°C hasta 60°C

Instalación

Par máximo de apriete en tornillos de montaje (suministrados): 1.7 N·m

Accesorios

Retén

Referencia: M1-525-19-4

Para modelo con cerradura 4

Llave (1 par)

Referencia: M1-546



Para modelo con cerradura 7

Llave plastificada S008 (1 par)

Referencia: M1-525-39-S008

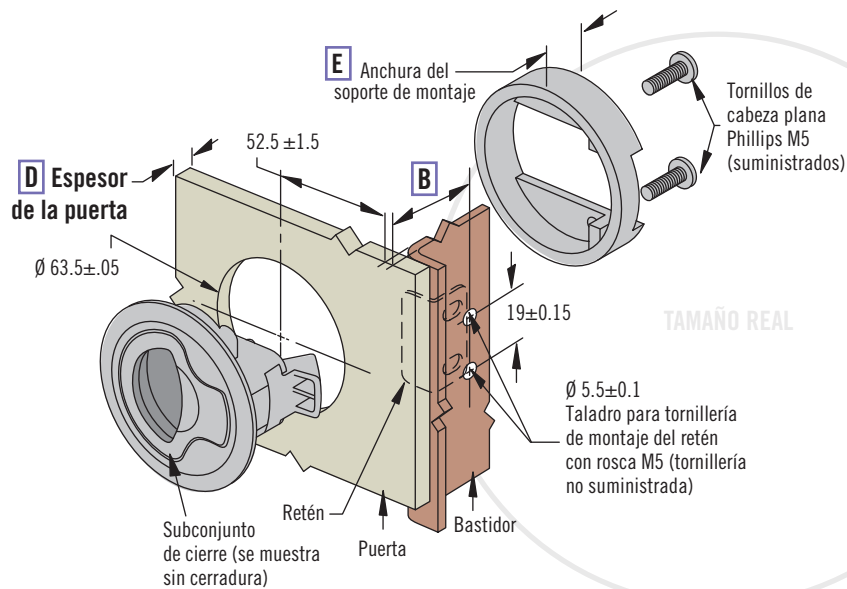
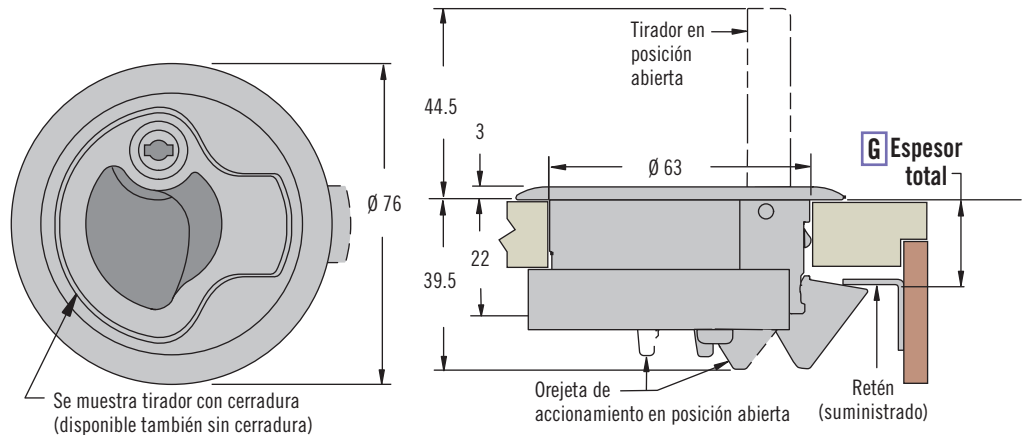


Tornillo de montaje recambio

Referencia: M1-0-27358-02

Selección de la Referencia

Ver página 103 para modelos de cierres de presión complementarios



G Espesor total	E Anchura del Soporte de Montaje	D Espesor de la Puerta		B
		Min.	Máx.	
20±0.5	22	2	12	27
32±0.5	22	2	12	39
20±0.5	12	12	22	27
32±0.5	12	12	22	39

D Espesor de la puerta

- 1 2 - 12
- 2 12 - 22

G Espesor total

- 1 20±0.5
- 2 32±0.5

M1 - 25 - L D - G 8

L Tipo de cerradura

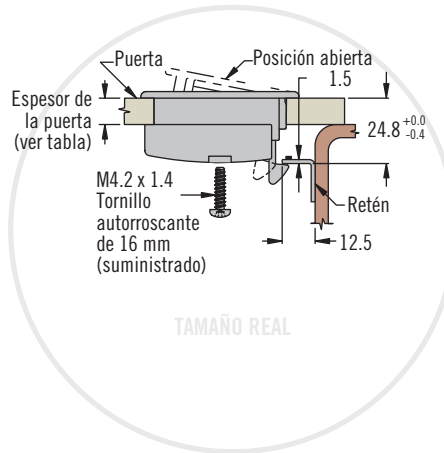
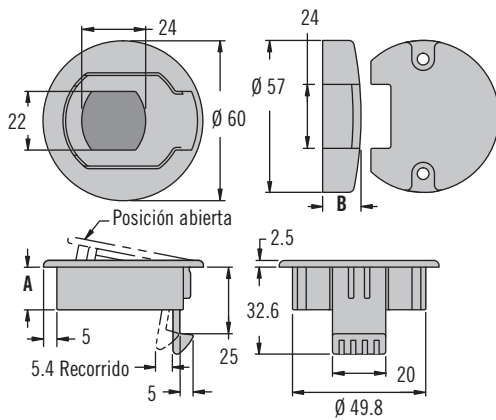
- 4 Con cerradura con llaves iguales (2 llaves suministradas)
- 6 Sin cerradura
- 7 Con cerradura con llaves iguales S008 (2 llaves plastificadas suministradas)

M1 Cierre de Impacto

Levantar para abrir · Enrasado



Carcasa de Montaje



Rango de Espesores de la Puerta	A	B	Referencia
1 - 7	16	20.4	M1-81
7 - 13	16	14.3	M1-82
13 - 19	22	14.3	M1-83

- Perfil bajo
- Materiales resistentes a la corrosión y no conductivos

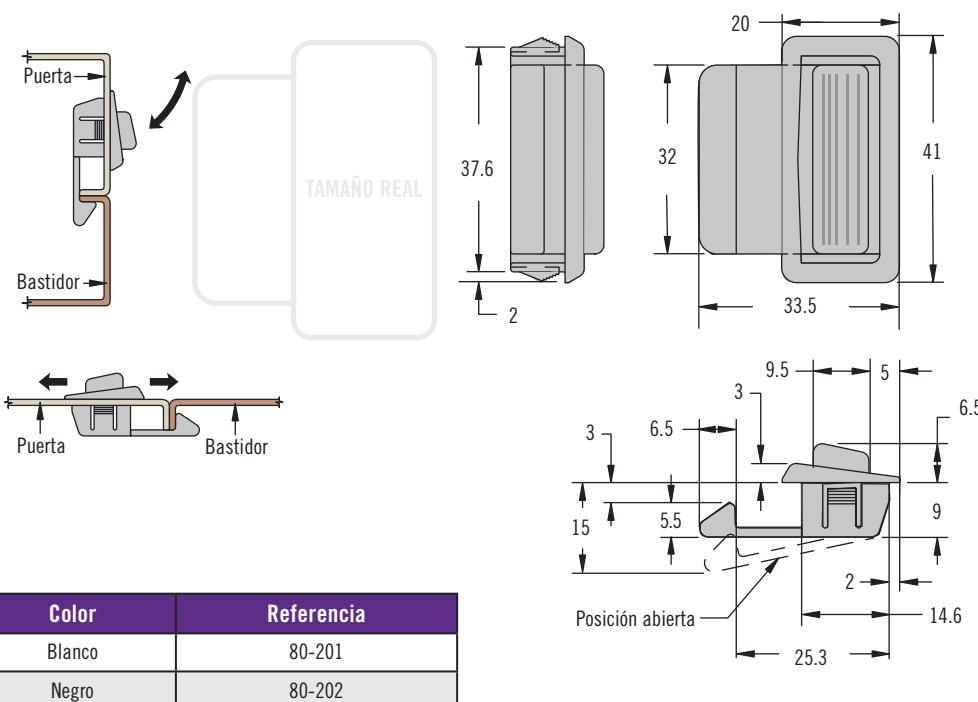
Material y Acabado

Cierre: Acetal, negro
Tornillería de montaje: Acero inoxidable

www.southco.com/M1

80 Cierre de Impacto

Empujar para abrir · A presión



- Instalación a presión
- Materiales resistentes a la corrosión y no conductivos
- Apto para puertas deslizantes o puertas con bisagras

Material y Acabado

Acetal, negro o blanco

Color	Referencia
Blanco	80-201
Negro	80-202