



# MF Flush Cerradura de puerta de acceso

- Permite un desplazamiento de la puerta de 100 a 150 mm mayor que con los estilos tradicionales de cierre para puerta corredera
- El cierre de seguridad evita que la puerta se quede bloqueada desde el interior. Para activar: gire la llave en el sentido de las agujas del reloj y retírela
- Se entrega con pletina percutora y dos llaves
- La combinación de la cerradura se puede igualar con otros cierres de cubierta de Southco® (Contacte con Southco para más información)

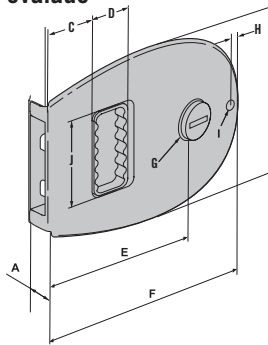
### Material y acabado:

Acero inoxidable, aluminio anodizado, anodizado negro o pulverizado blanco.  
Forma: diseño ovalado o rectangular.

### Opciones disponibles:

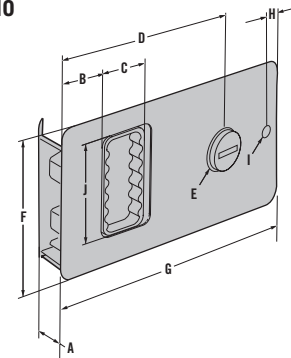
Encapsulamiento: cierre apto para intemperie y estanco al agua.

### Enrasado ovalado



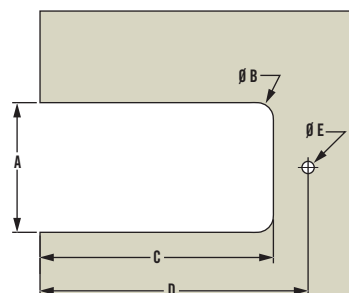
	Imperial		Métrico
	Nominal	Decimal	
A	1/2	.50	12,7
B	3	3,88	98,5
C	49/64	.77	19,5
D	49/64	.77	19,6
E	3	3,74	95
F	5	5,83	148
G	53/64	.83	21
H	33/64	.51	13
I	13/64	.2	5
J	1	1,75	44,5

### Enrasado



	Imperial		Métrico
	Nominal	Decimal	
A	1/2	.50	12,7
B	1	1,12	28,5
C	25/32	.77	20
D	3	3,76	95,5
E	53/64	.83	21
F	2	2,88	73
G	5	5,28	134
H	21/64	.34	8,5
I	15/64	.24	6
J	1	1,75	44,5

### Preparación del panel



### Enrasado cuadrado

	Imperial		Métrico
	Nominal	Decimal	
A	2	2,5	63,5
B	5/8	.63	16
C	4	4,5	114
D	4	4,95	125,7
E	1/4	.25	6,4

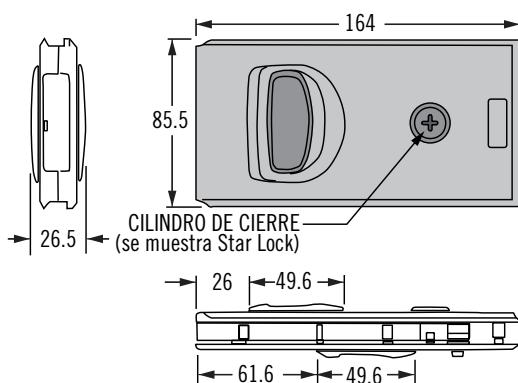
### Enrasado ovalado

	Imperial		Métrico
	Nominal	Decimal	
A	2	2,5	63,5
B	5/8	.63	16
C	4	4,5	114
D	5	5,31	135
E	1/4	.25	6,35

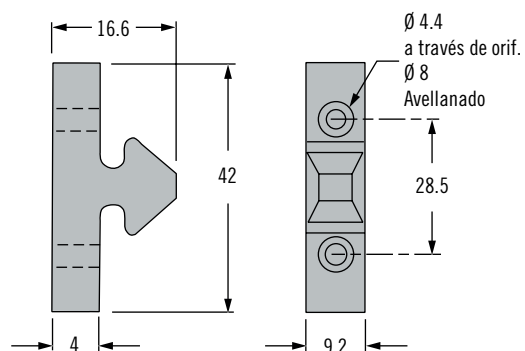
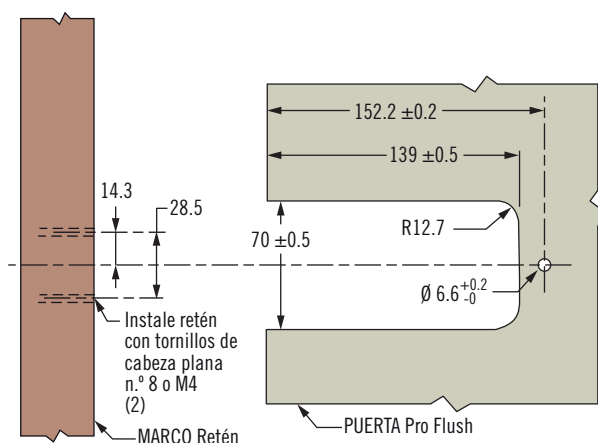
### Referencias de Enrasado

ESTILO	Aluminio	Acero inoxidable	Negro	Blanco	Ovalado
	Estándar	MF-01-110-60	MF-01-110-24	MF-01-110-50	MF-01-110-70
Apto para intemperie	MF-02-110-60	MF-02-110-24	MF-02-110-50	MF-02-110-70	MF-02-310-24
Estanco al agua	MF-03-110-60	MF-03-110-24	MF-03-110-50	MF-03-110-70	MF-03-310-24

# MF ProFlush Cerradura de puerta de acceso



## Preparación del panel



Cierre Pro Flush*	Referencia
Cerradura Star Lock	MF-05-530-24
Cerradura bombín de disco	MF-05-550-24

Accesorios	Referencia
Separador	MF-92-500-24
Herramienta de montaje	MF-90-400-10

\* Se entrega con dos llaves plastificadas de agarre fácil y un retén.

Para llaves adicionales contacte con Southco

- Materiales de grado náutico para prevenir la corrosión
- Hermético para ayudar a prevenir la penetración de agua
- Disponible con dos tipos de tapón de cerradura
  - Seguridad de alto nivel con el sistema Star Key Lock diseñado con bombín de tres ejes y seis pasadores
  - Cerradura plana de tres láminas (MIM), proporciona seguridad con un tapón de acero inoxidable y cuenta con llave reversible

## Material y Acabado

Embelledor: Acero inoxidable, tiradores altamente pulidos:  
Policarbonato / poliéster, negro

Bloqueo de privacidad: Nylon, negro