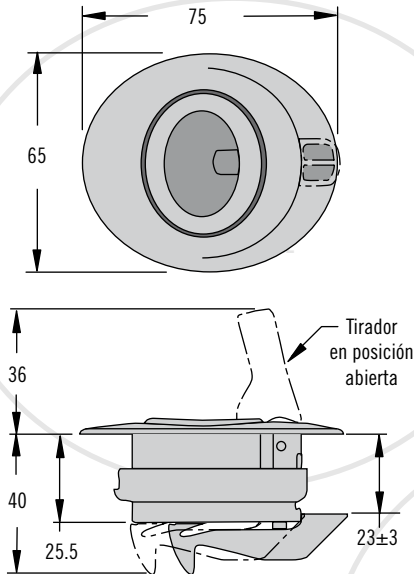


# MP Cierre de Impacto

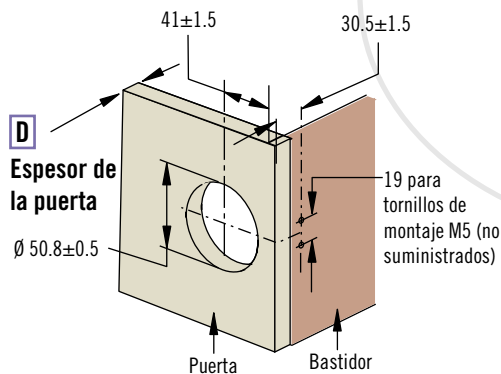
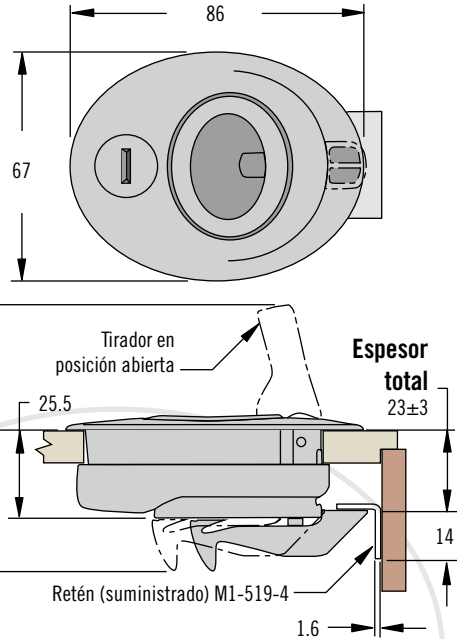
## Mediano · Plástico



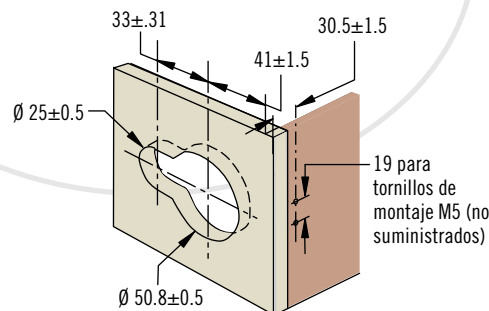
### Sin cerradura



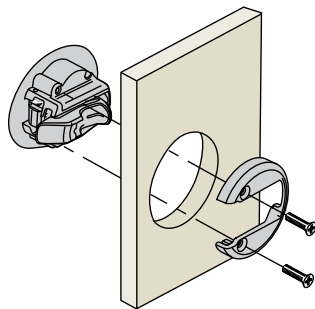
### Con cerradura



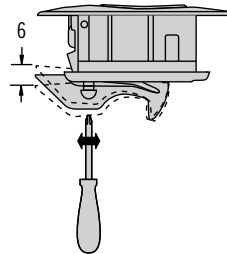
### TAMAÑO REAL



### Instalación



### Ajuste del Espesor



- Espesor ajustable
- Instalación en taladro circular
- Accionamiento interior

### Material y Acabado

Cubierta de carcasa, cazoleta y tirador: Acero inoxidable, grado 316 electropulido  
Carcasa: Mezcla PC/PBT, negro o blanco

### Resistencia

Carga de trabajo máxima: 270 N  
Temperaturas operativas límite: -18°C hasta 60°C  
Clasificación de resistencia a la llama: UL94-HB

### Instalación

Par máximo de apriete en tornillos de montaje (suministrados): 1.7 N·m

### Accesorios

Retén  
Referencia: M1-519-4  
Llave 948 (par)  
Referencia: MF-98-948-41



Tornillo de montaje recambio  
Referencia: MP-520-28-4

### Selección de la Referencia

**MP - 03 - 1 L D - F 0**

**L** Tipo de cerradura  
0 Sin cerradura  
1 Con cerradura llave código 948 (2 llaves suministradas)

**D** Espesor de la puerta  
0 10 - 16  
1 16 - 22

**F** Acabado  
00 Cubierta en acero inoxidable 316 sobre carcasa negra  
55 Carcasa negra  
77 Carcasa blanca