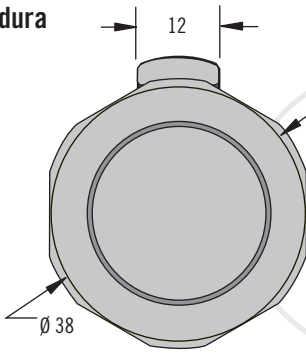


M1 Cierre de Impacto

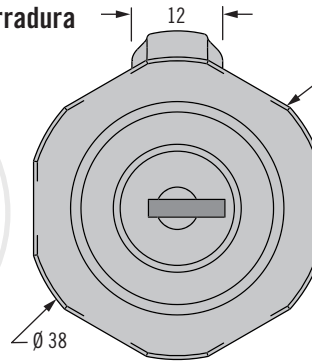
Girar para abrir



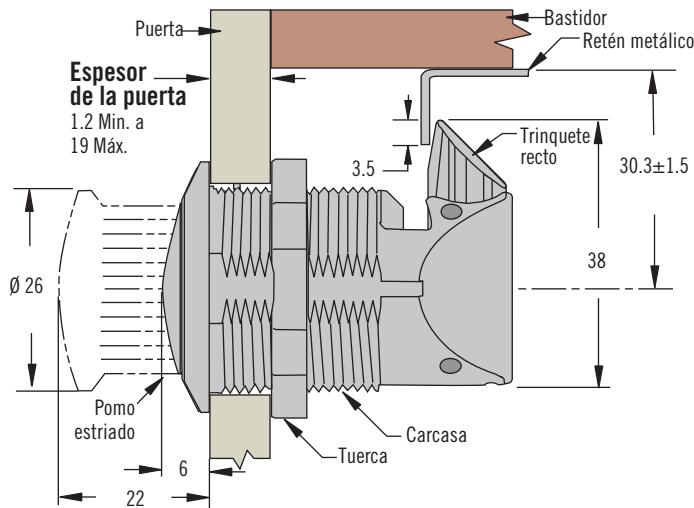
Sin cerradura



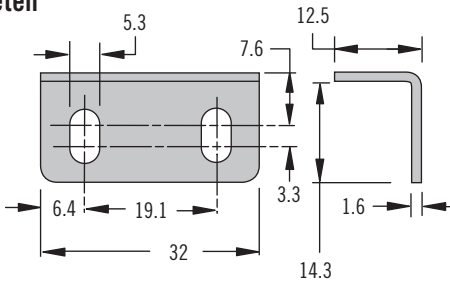
Con cerradura



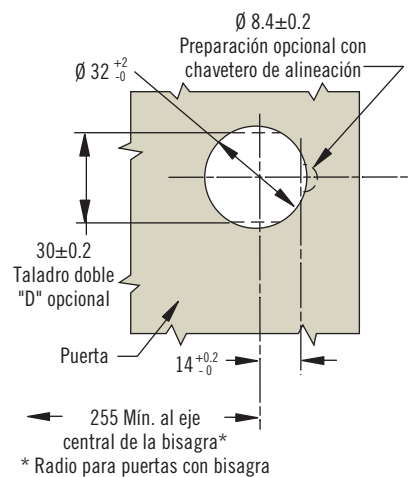
TAMAÑO REAL



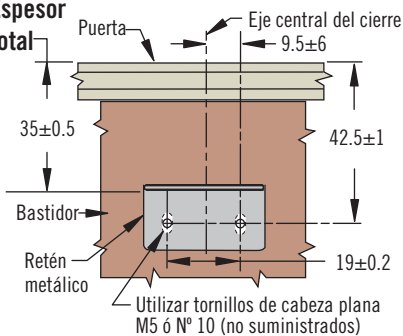
Retén



Montaje



Esesor total



- Instalación en un solo taladro circular
- Pomo enrasado extraíble
- Materiales resistentes a la corrosión

Material y Acabado

PC/ABS, negro, chapado en cromo o dorado por deposición física fase vapor

Resistencia

Carga de trabajo máxima: 310 N

Temperaturas operativas límite: -30°C hasta 60°C

Clasificación de resistencia a la llama: UL94-HB

Instalación

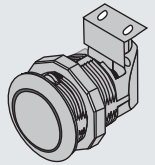
Par máximo de apriete en tuerca de montaje: 4.2 N·m

Accesorios

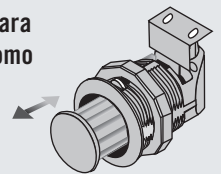
Retén recambio

Referencia: M1-519-4

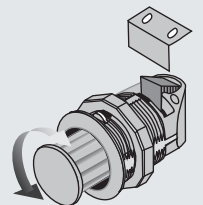
Posición cerrada



Presionar para liberar el pomo



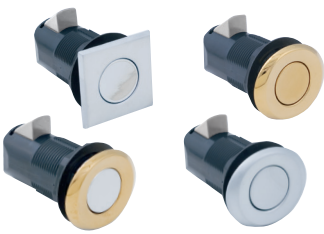
Girar pomo para abrir



Acabado	Referencia	
	Sin cerradura	Con cerradura
Cromado	M1-2A-13-1	-
Negro	M1-2A-13-5	M1-2A-23-5

Referencia

Ver tabla



MP Cierre de Impacto Point

Tirar para abrir

- Instalación en un solo taladro redondo
- Pomo enrasado extraíble
- Materiales resistentes a la corrosión
- El retén se vende por separado

Material y Acabado

Carcasa: Nylon de fibra de vidrio

Pletina y perilla: Aleación de zinc, chapado

Trinquete: Aleación de zinc

Retén fijo: Acero inoxidable

Retén con Capuchón: Nylon negro

Instalación

Par máximo de apriete en la tuerca de montaje: 4.5 N·m

Retén fijo: Utilice tornillos M5 ó N°10 (no suministrados)

Retén con Capuchón: Utilice tornillos M5 ó N°10 (no suministrados)

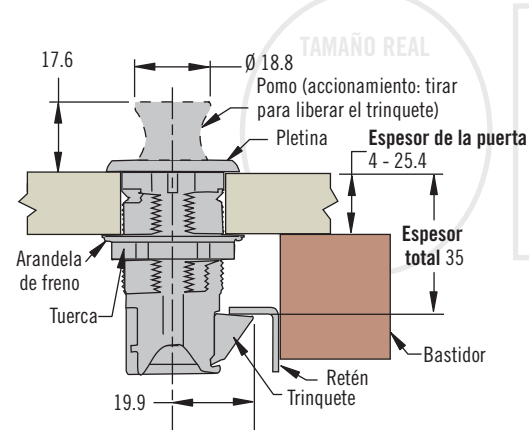
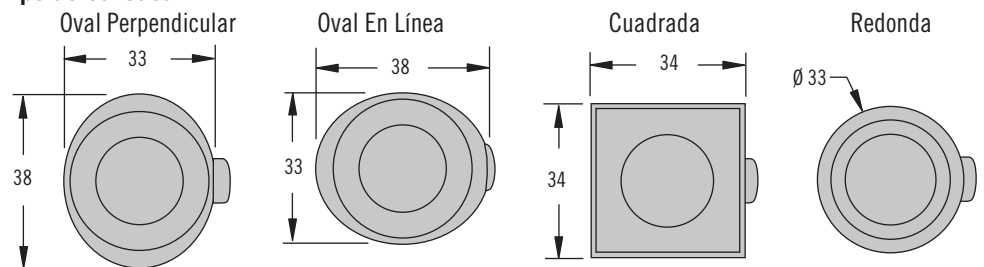
Accesorios

Tiradores a juego disponibles ver página 597

Selección de la Referencia

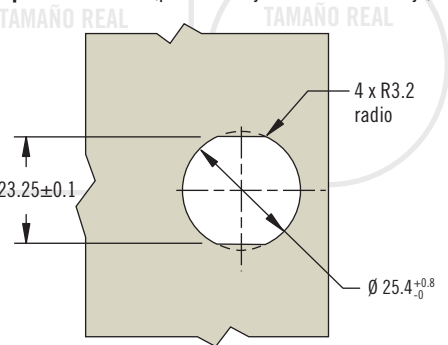
Pedir el cierre y el retén por separado.

H Tipo de Carcasa

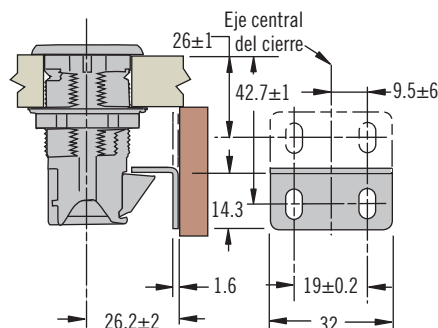


Instalación

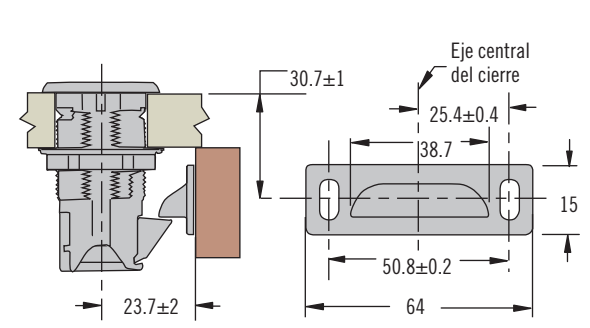
Sólo para el cierre (para montaje del retén ver abajo)



Retén Fijo



Retén con Capuchón



Retén Fijo

M1-519-4

Retén con Capuchón

MP-510-16-4

H Tipo de carcasa

- 11 Oval perpendicular
- 12 Oval en línea
- 21 Cuadrada
- 31 Redonda

MP - 05 - H 2 - F K

F Acabado de la Pletina

- 1 Chapado en cromo
- 2 Chapado en cromo satinado
- 3 Niquelado rugoso
- 5 Pulverizado en negro

K Acabado del pomo

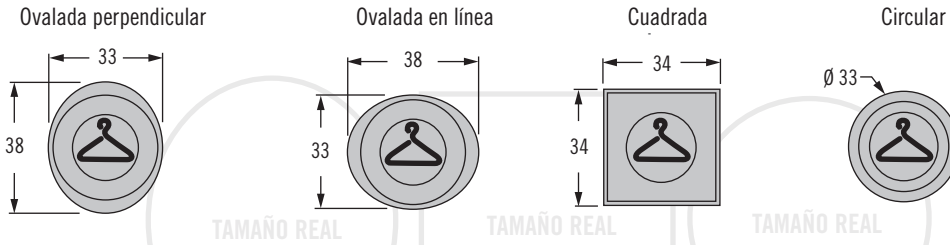
- 1 Chapado en cromo
- 2 Chapado en cromo satinado
- 3 Niquelado rugoso
- 5 Pulverizado en negro

MP Perchero

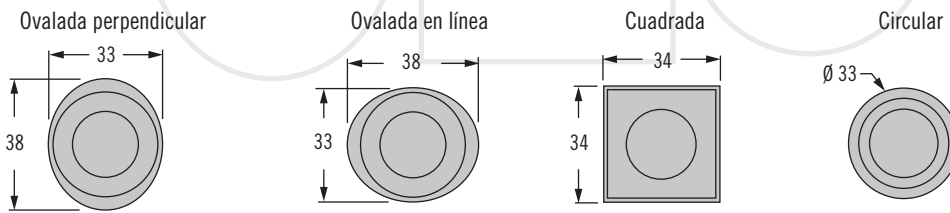
Percha retráctil



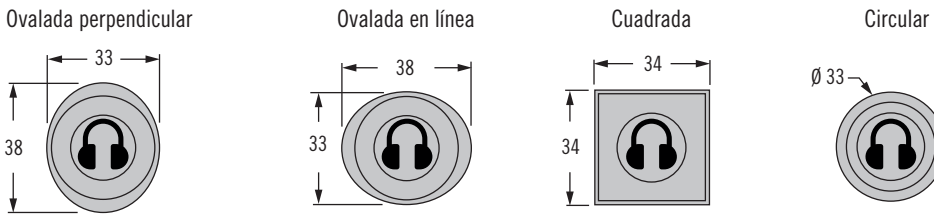
H Tipo de carcasa (con icono de percha, I = 2)



H Tipo de carcasa (sin icono de percha, I = 3)



H Tipo de carcasa (con icono de auricular, I = 4)



- Percha retráctil enrasada
- Instalación a presión o con tuerca de montaje
- Materiales resistentes a la corrosión

Material y acabado

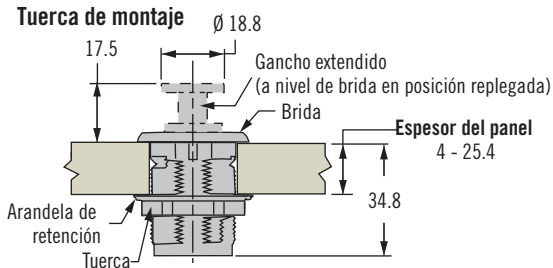
Carcasa: Nylon de fibra de vidrio

Brida y percha: Aleación de cinc, chapada

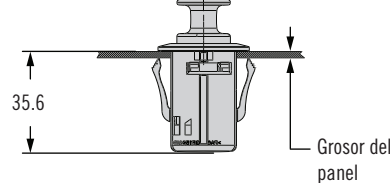
Notas de instalación

Par máximo de apriete en la tuerca de montaje: 4.5 N·m

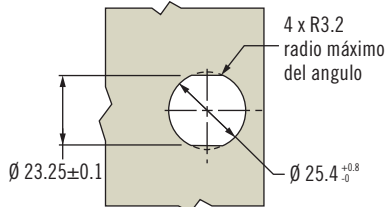
Tuerca de montaje



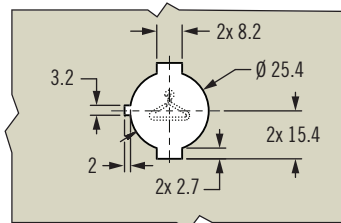
Versión a presión



Instalación con tuerca de montaje



Instalación a presión



H Tipo de carcasa

- 11 Oval perpendicular
- 12 Oval en línea
- 21 Cuadrada
- 31 Redonda

I Icono

- 2 Percha
- 3 En blanco
- 4 Auriculares

MP - 07 - H I - F K - P

F Acabado de la Pletina

- 1 Chapado en cromo
- 2 Chapado en cromo satinado
- 3 Niquelado rugoso
- 5 Pulverizado en Negro

K Acabado del perilla

- 1 Chapado en cromo
- 2 Chapado en cromo satinado
- 3 Niquelado rugoso
- 5 Pulverizado en Negro (Sólo para la imagen en la opción 3)

P Grosor del panel (sólo Snap-in)

- None Tuerca de montaje 4-25.4
- 0 Instalación a presión 1.1-2.9
- 1 Instalación a presión 2.9-5.3
- 2 Instalación a presión 5.3-7

Selección de la Referencia