



R3 Cierre de Impacto

Tirar para abrir · Tirador de paleta · Cierre de puerta para equipaje

- Con aislamiento
- Liberación de emergencia
- Para su uso con los cerrres giratorios R4

Material y Acabado

Conjunto de cierre: Aleación de zinc, pulverizado en negro o blanco o chapado en cromo

Percutor: Aleación de zinc, chapado

Pletinas de montaje percutoras y soportes: Acero chapado en zinc

Resistencia

Carga de trabajo máxima: 560 N

Instalación

Par máximo de apriete en los tornillos de montaje: 2.8 N·m

Nota

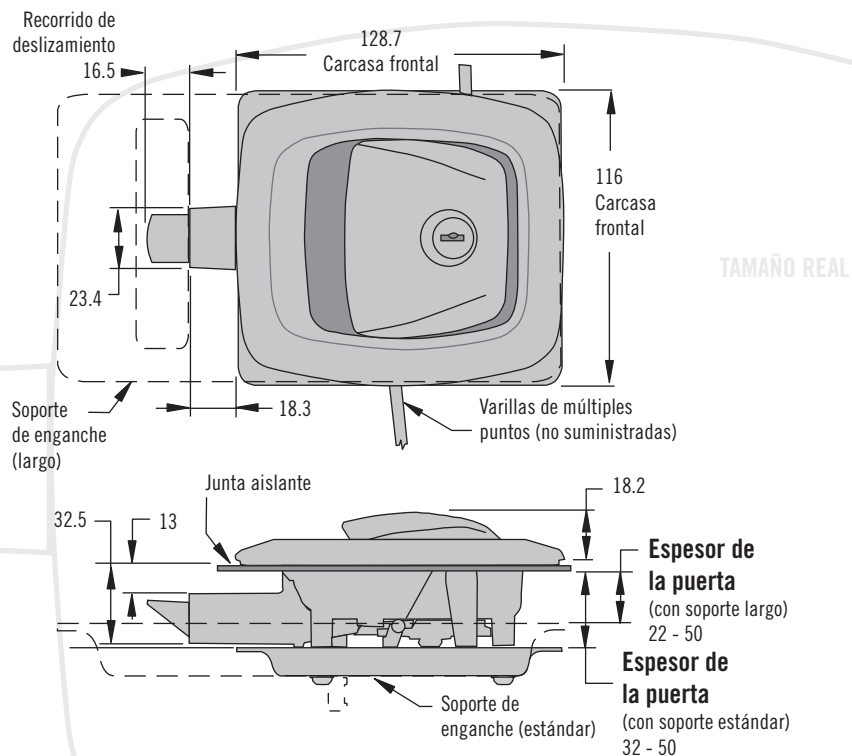
*Para selección de bombines y más información de los Sistemas de Elección de Llave *SOUTHCO*[®], ver página 190

Referencia

Pedir el cierre, el soporte y los tornillos de montaje por separado.

Para cierre ver tabla

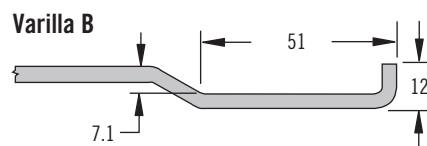
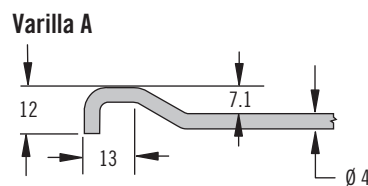
Para soporte y tornillos de montaje ver página 273



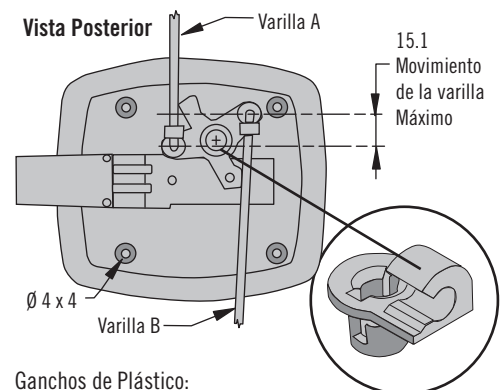
Cierre con Múltiples Puntos

Para los correspondientes cerrres giratorios ver página 255

Varillas de actuación no suministradas
Ver figuras de varillas recomendadas



Cierre mostrado en posición de funcionamiento (abierto)
(deslizamiento limitado)



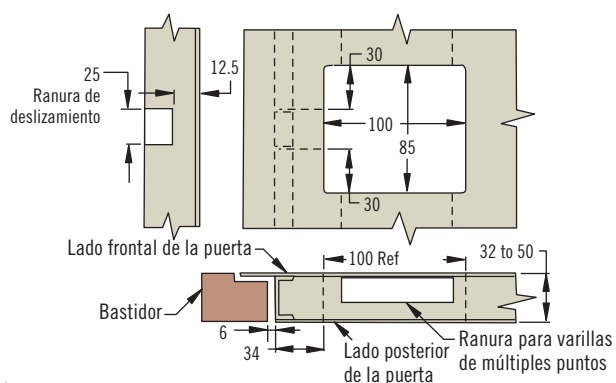
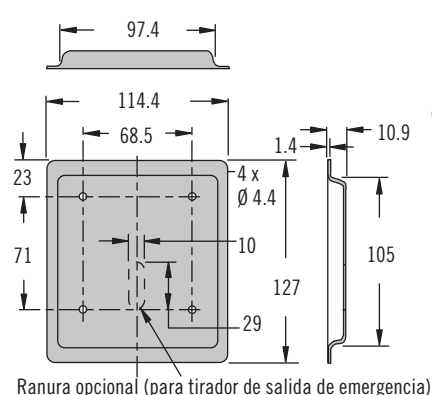
Ganchos de Plástico:

Referencia:

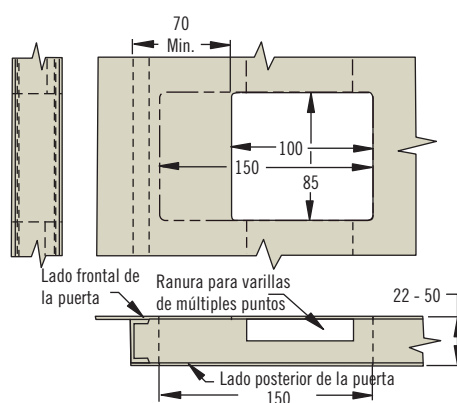
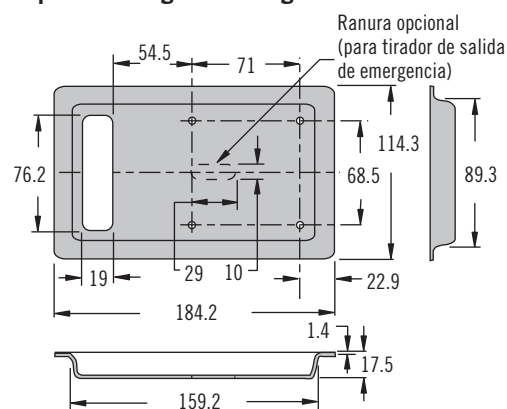
R4-0-43922 para varillas de 4mm opcionales

Acabado del Cierre	Referencia			
	Cerradura (CH751) (incluye dos llaves planas)	Cerradura (llave reversible) R001 (incluye dos llaves planas)	Con cerradura (sin bombín)*	Sin cerradura
Cromado pulido	R3-20-350-10	R3-20-320-10	R3-20-390-10	R3-20-300-10
Pulverizado en negro	R3-20-350-50	R3-20-320-50	R3-20-390-50	R3-20-300-50
Pulverizado en blanco	R3-20-350-70	R3-20-320-70	R3-20-390-70	R3-20-300-70

Soporte de Enganche Estándar

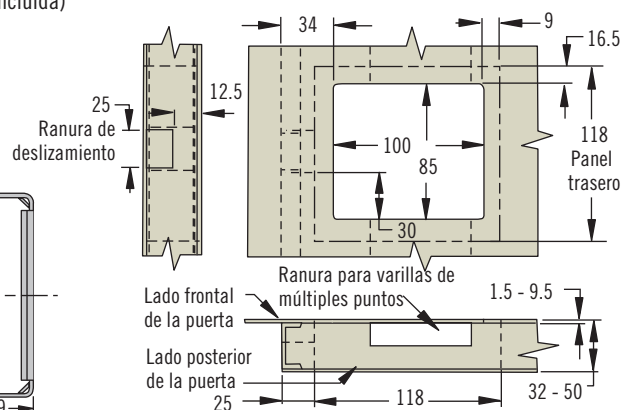
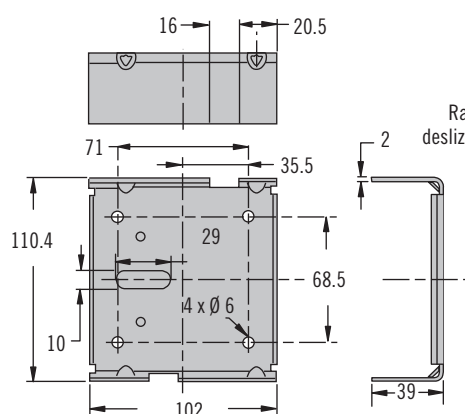


Soporte de Enganche Largo



Soporte de Enganche en U

(ranura para tirador de salida de emergencia incluida)



Accesorios

Llave plana, con código CH751
(2 llaves por anilla)

Referencia: PK-10-01

Llave plastificada, con código
CH751 (2 llaves por anilla)

Referencia: PK-10-01-05

Llave plastificada, con código R001
(2 llaves por anilla)

Referencia: PK-10-01-KR001

Tirador de salida de
emergencia (opcional)

Referencia: R3-21-110



Nota

El soporte en U ha sido
diseñado para aplicaciones
de puertas metálicas

Referencia

Pedir el cierre, el soporte y los
tornillos de montaje por separado.

Para cierre ver página 272

Para soporte y tornillos de montaje
ver tabla

Referencia del Soporte de Enganche		Referencia de los Tornillos Autorroscantes N°8 (según longitud)				
		R3-23-250-01	R3-23-250-02	R3-23-250-03	R3-23-250-04	R3-23-250-05
		Longitud 16	Longitud 19	Longitud 25.4	Longitud 32	Longitud 38
Soporte Estándar	R3-23-160-11-01	32	32 - 38	38 - 44	44 - 50	—
Soporte Largo	R3-23-162-11-01	22 - 25	25 - 32	32 - 38	38 - 44	44 - 50
Soporte en U	R3-23-161-11	1.5 - 4.8	4.8 - 9.5	—	—	—
Espesor de la puerta						



R3 Cierre de Impacto

Tirar para abrir · Tirador de paleta · Cierre de acceso para puertas

- Con aislamiento
- Acceso tanto interior como exterior y con cerradura

Material y Acabado

Conjunto de cierre: Aleación de zinc, pulverizado en negro o blanco o chapado en cromo

Percutor: Aleación de zinc, chapado en zinc

Pletinas de montaje precutoras y soportes: acero, chapado en zinc

Resistencia

Carga de trabajo máxima: 560 N

Temperaturas operativas límite: -18°C hasta 60°C

Instalación

Par máximo de apriete en los tornillos de montaje: 2 N·m

Accesorios

Llave plana, con código CF305 (2 llaves por anilla)

Referencia: PK-10-01-09-CF305



Tornillos de recambio

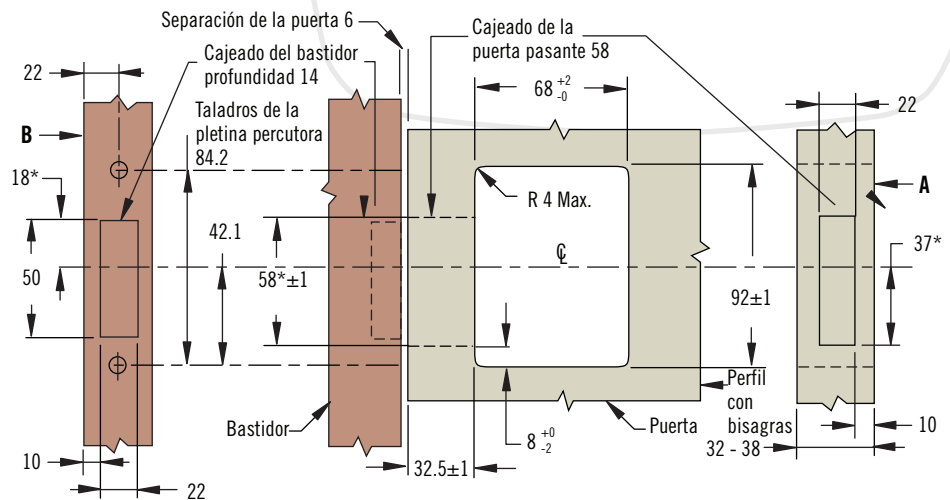
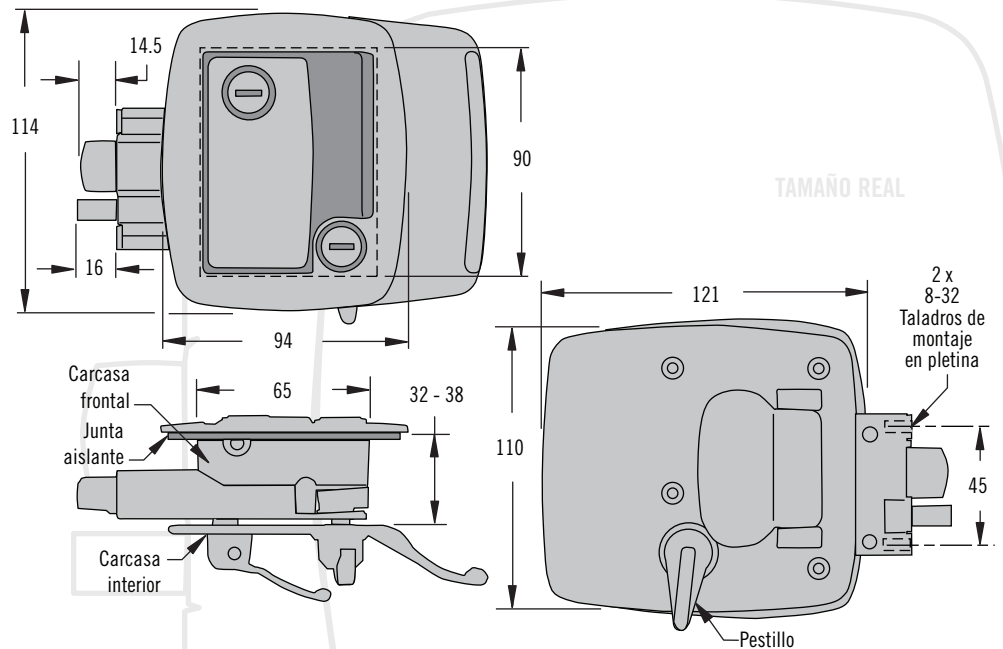
Referencia: R3-13-310

Nota

Con cada cierre se suministra pletina de montaje, pletina percutora y toda tornillería de montaje excepto los tornillos de la pletina percutora.

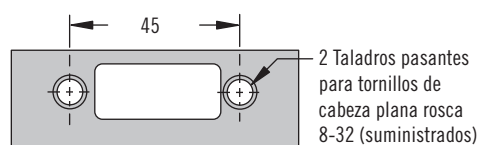
Referencia

Ver tabla

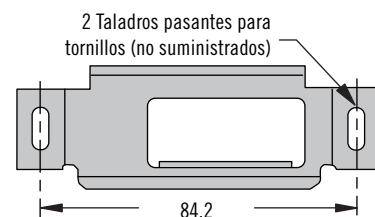


*Para montaje de cierre a izquierdas, de la vuelta a las dimensiones marcadas con el símbolo * alrededor del eje central.

Pletina de montaje



Pletina percutora



Acabado	Referencia del cierre
Cromado pulido	R3-10-311-10
Pulverizado en negro	R3-10-311-50
Pulverizado en blanco	R3-10-311-70

Referencia	
Pletina de montaje	R3-13-190
Pletina percutora	R3-13-180