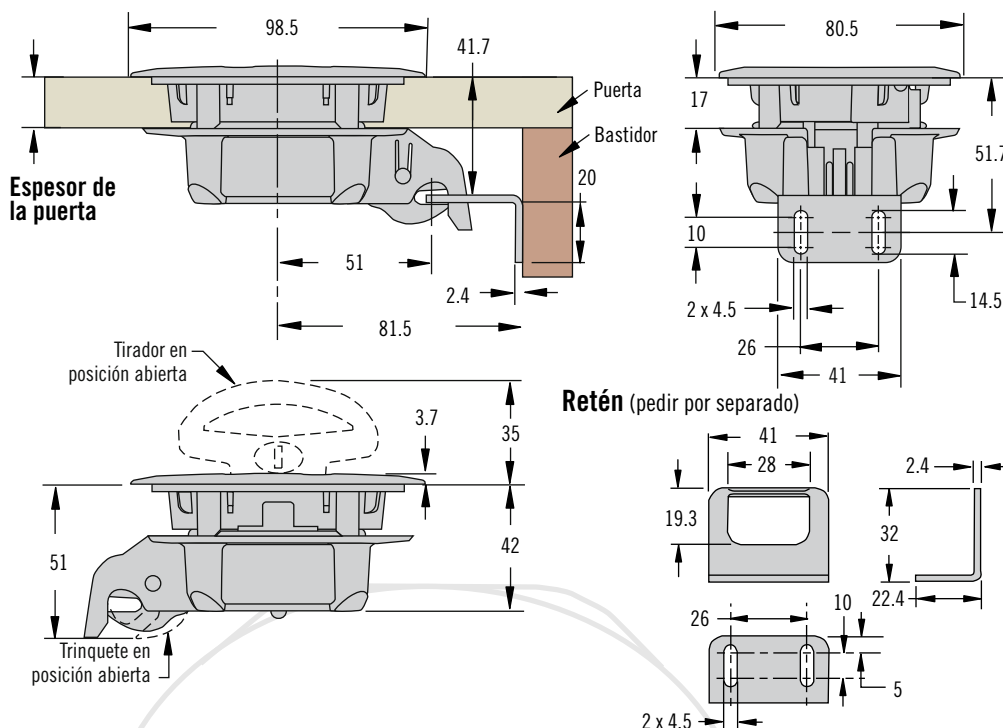


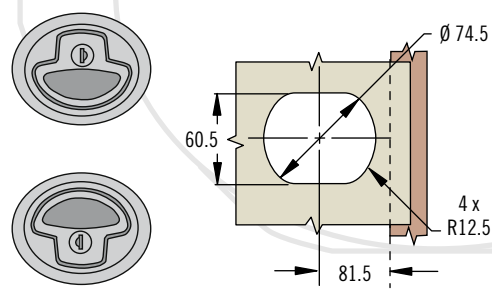
R4 Cierre de Impacto

Levantar para abrir · Enrasado



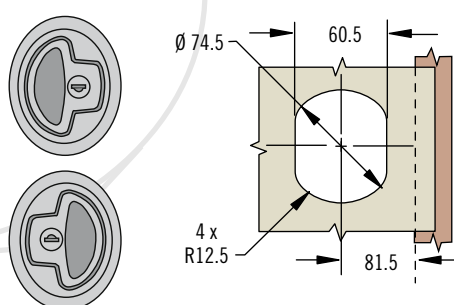
Cuatro opciones de orientación del tirador

Orientación del Tirador Perpendicular



Instalar el retén utilizando 2 tornillos M4 (no suministrados)

Orientación del Tirador en Línea



- L** Tipo de cerradura
- 0 Sin cerradura
 - 1 Con cerradura, llaves iguales R001 (2 llaves suministradas)

- D** Espesor de la Puerta
- 0 1 to 23.9
 - 1 24 to 27

R4 - 60 - 2 L D - F F

- F** Acabado de la carcasa superior
- 5 Negro
 - 7 Blanco

- F** Acabado de la carcasa inferior
- 5 Negro
 - 7 Blanco

Referencia	Espesor del Espaciador	Espesor de la Puerta					
		1 - 4.9	5 - 9.9	10 - 14.9	15 - 19.9	20 - 23.9	24 - 27.9
Referencia R4-64-13-1 Espaciadores Necesarios	4	0	1	0	1	0	0
Referencia R4-64-13-2 Espaciadores Necesarios	8	2	1	1	0	0	0

- Levantar para abrir
- Instalación en un solo taladro
- Cierre giratorio

Material y Acabado

Nylon reforzado de vidrio y acetal, negro

Resistencia

Carga de trabajo máxima: 290 N

Temperaturas operativas límite: -20°C hasta 65°C

Clasificación de resistencia a la llama: UL94-HB

Instalación

Par máximo de apriete en los tornillos de montaje: 1.4 N·m

Accesorios

Llave plana, con código R001 (2 llaves por anilla)
Referencia: PK-10-01-KR001



Retén: Referencia R4-64-11

Tornillos de montaje (recambio):
Combinación TORX® T15 / Ranura M4.2 x 1.4:
Referencia M1-0-33211-24 o R4-0-51779-24

Selección de la Referencia

Pedir el cierre, retén y los espaciadores por separado

Ver la tabla para espesores del espaciador y número requerido según el espesor de la puerta