



SC „Self Contained“ Elektronisches Verschlussystem

Elektronische Zugangskontrolle (RFID-Version)

- Keine Verkabelung
- Batteriebetrieben (3 AA)
- Akzeptiert folgende Smartcards: **MIFARE® Classic**, **MIFARE® Plus**, **MIFARE® DESFire®** und **HID®****
- Bis zu 20 Benutzerausweise oder Benutzerschlüssel pro Verschluss
- Vertikale oder horizontale Ausrichtung
- Version mit Prüfprotokoll (Audit Trail) verfügbar†
- Administratorschlüssel mit 9V-Batterie für die elektrische Notöffnung
- Optional mit Schnappverschluss†

Werkstoff und Oberfläche

Gehäuse, Blenden, Montagewanne: PC/ABS, Entflammbarkeit: UL94-V0
Drehknopf: Zinkdruckguss, pulverbeschichtet
Schraube, Sicherungsring: Stahl



Kundenspezifische Farben auf Anfrage

Bestimmen der Produktnummer

Verschluss und Riegel separat bestellen. Riegel siehe Seite 22

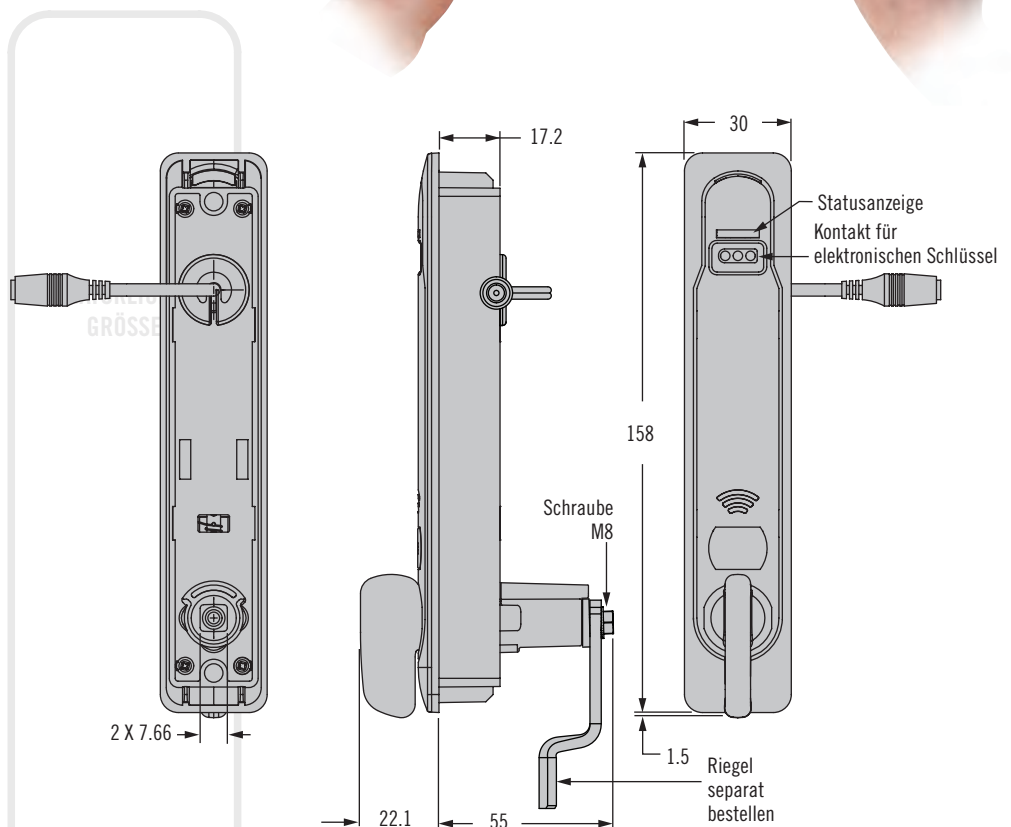
Hinweis: Eine detaillierte Anleitung zur Installation und Bedienung ist jeder Verschlusseinheit beigelegt.

†**Hinweis:** Weitere Ausführungen erhältlich, bitte kontaktieren Sie Southco.

Weitere Optionen auf Anfrage erhältlich. Ausführliche Daten, Montageleitungen und Produktnummern unter



www.southco.com/SC



Produktnummer für Verschlusskomponenten (kein Riegel)

SC - 20 - 100 **D** - 10*

D Türstärkenbereiche

0 1 - 15
1 15 - 25

***Hinweis:** Lassen Sie '10' weg, wenn Sie den Verschluss ohne Southco-Logo wünschen.

** MIFARE® Classic, MIFARE® Plus, MIFARE® DESFire®
HID ist ein eingetragenes Warenzeichen von HID Global Corp.

D Türblattstärke

	Türstärkenbereiche	Montageschraube ¹ M5 0.8 Gewinde	Wannenhöhe siehe Seite 22
D = 0	1 - 10	Kurz	20
	10 - 15	Lang	
D = 1	15 - 20	Kurz	8
	20 - 25	Lang	

¹**Hinweis:** Zwei kurze und zwei lange Montageschrauben sind im Lieferumfang jeder Verschlusseinheit enthalten.

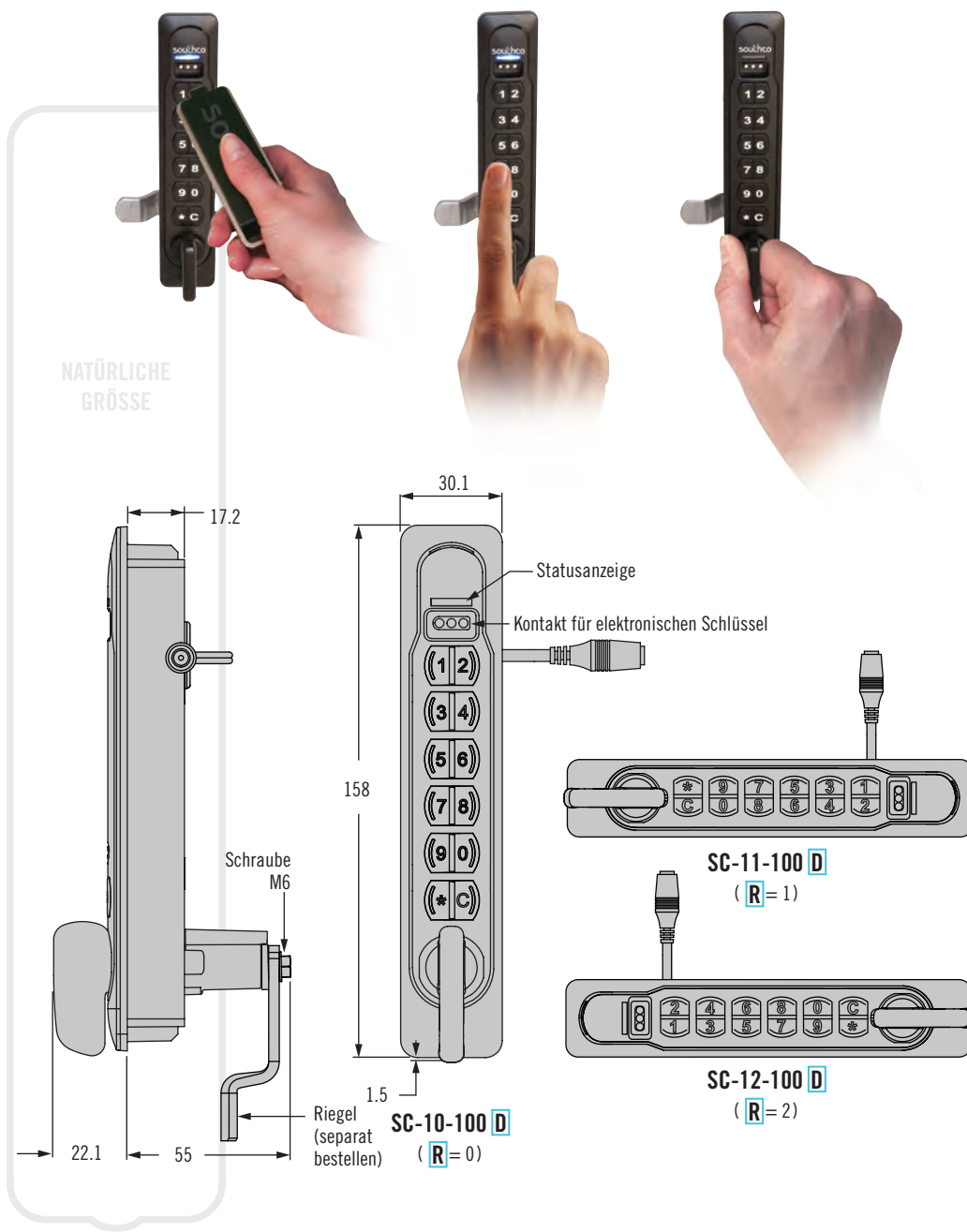
Riegel, RFID-Karten und Schlüssel müssen separat bestellt werden.

Alle Maße in Millimeter, falls nicht anders angegeben

southco
CONNECT · CREATE · INNOVATE

SC „Self Contained“ Elektronisches Verschlussystem

Elektronische Zugangskontrolle (Version mit Tastenfeld)



- Einfacher Zugang über Tastenfeld
- Batteriebetrieben (3 AA)
- Bis zu 20 eindeutige Benutzercodes in beliebiger Kombination; Benutzerschlüssel oder PINs
- Vertikale oder horizontale Ausrichtung (bitte bei Bestellung angeben)
- Optional kundenspezifische Farben und Kundenlogos
- Administratorschlüssel mit 9V-Batterie für die elektrische Notöffnung
- Schließstangensystem für Mehrpunktverriegelung erhältlich
- Optional mit Schnappverschluss

Werkstoff und Oberfläche

Gehäuse, Blenden, Montagewanne: PC/ABS, Entflammbarkeit: UL94-V0
 Drehknopf: Zinkdruckguss, pulverbeschichtet
 Schraube, Sicherungsring: Stahl



Kundenspezifische Farben auf Anfrage

Produktnummer für Verschlusskomponenten (ohne Riegel)

- D** Türstärkenbereiche
 0 1 - 15
 1 15 - 25

SC - 1 R - 100 D - 10*

- R** Ausrichtung
 0 Vertikal
 1 Horizontal, Knopf links
 2 Horizontal, Kopf rechts

*Hinweis: Lassen Sie '-10' weg, wenn Sie den Verschluss ohne Southco-Logo wünschen.

	D Türstärke		
	Türstärkenbereich	Montageschraube ¹ M5 X 0.8 Gewinde	Wannenhöhe siehe Seite 22
D = 0	1 - 10	Kurz	20
	10 - 15	Lang	
D = 1	15 - 20	Short	8
	20 - 25	Long	

¹Hinweis : Zwei kurze und zwei lange Schrauben sind im Lieferumfang jeder Verschlusseinheit enthalten.

Karten und Schlüssel müssen separat bestellt werden.

Bestimmen der Produktnummer

Verschluss und Riegel separat bestellen, Riegel siehe Seite 22

Hinweis: Eine detaillierte Anleitung zur Installation und Bedienung ist jeder Verschlusseinheit beigelegt.

Hinweis: Weitere Ausführungen erhältlich, bitte kontaktieren Sie Southco.

Weitere Optionen auf Anfrage erhältlich.
 Ausführliche Daten, Montageleitungen und Produktnummern unter



www.southco.com/SC



SC „Self Contained“ Elektronisches Verschlussystem

Elektronische Zugangskontrolle

Bestellung

Wählen Sie die Verschlusskomponenten

Bestimmen Sie den Haltebereich

Bestellen Sie den Riegel separat entsprechend der Abmessungen des Haltebereichs

Bestellen Sie einen Programmierschlüssel pro Standort

Bestellen Sie Administratorschlüssel nach Bedarf* (pas nécessaire pour les claviers à codes)

Bestellen Sie RFID-Karten, Etiketten und Benutzerschlüssel nach Bedarf

Hinweis: für den mitgelieferten Batteriekasten werden 3AA-Batterien benötigt (nicht im Lieferumfang)

Riegel-Produktnummern (Separat bestellen)

Riegel-Produktnummer	Haltebereich (mm)
SC-5000	42.5
SC-5002	40.5
SC-5004	38.5
SC-5006	36.5
SC-5008	34.5
SC-5010	32.5
SC-5012	30.5
SC-5014	28.5
SC-5016	26.5
SC-5018	24.5
SC-5020	22.5
SC-5022	20.5
SC-5024	18.5
SC-5026	16.5
SC-5028	14.5
SC-5030	12.5
SC-5032	10.5
SC-5034	8.5
SC-5036	6.5
SC-5038	4.5
SC-5040	2.5
SC-5042	0.5

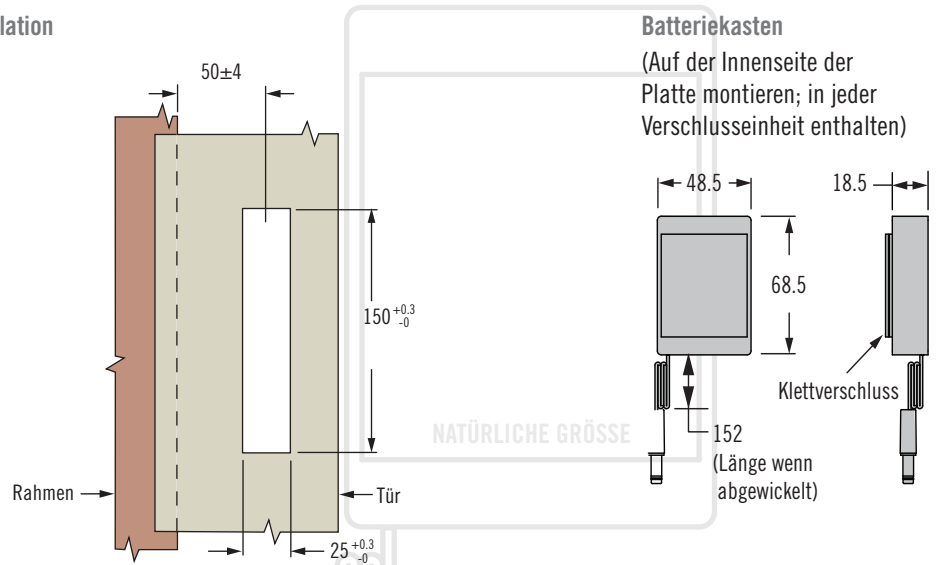
*für die Code-kontrollierte Tastatur, wird der Manager Schlüssel nur für die elektrische Übersteuerung benötigt.

Weitere Optionen auf Anfrage erhältlich.
Ausführliche Daten, Montageleitungen und
Produktnummern unter

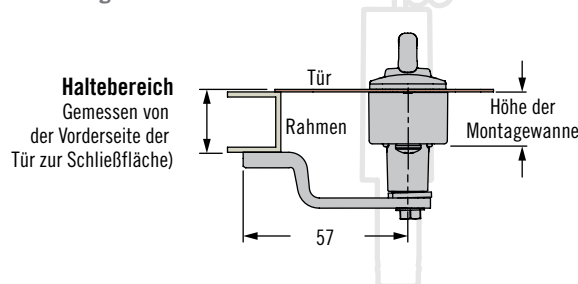


www.southco.com/SC

Installation



Abmessungen für Haltebereich



Produktnummer der elektronischen Schlüssel (separat bestellen)

Produktnummern	Beschreibung		
SC-A10-10	Programmierschlüssel	Wird für die Anmeldung von Administratorschlüssel und für die Schnellregistrierung verwendet	
SC-A20-10	Administratorschlüssel	Wird für die Anmeldung von Benutzercodes, Benutzerschlüssel und RFID-Karten verwendet*	
SC-A30-10	Benutzerschlüssel	Ermöglicht den schnellen Zugang mit einem Tastendruck	

Hinweis: Kundenspezifische Farben/Kundenlogo auf Anfrage.

Produktnummern der RFID-Karten und Etiketten (separat bestellen)

Produktnummer	Beschreibung
EA-C3-101-9	Karte, RFID, 13.56MHz, MIFARE® Classic, 0.8 Stärke, Slot, Logo**
EA-C3-300-9	Etikett, RFID, MIFARE® Classic, 4 BYTE UID (Ø28mm, .2mm dick)

Hinweis: Eine detaillierte Anleitung zur Installation und Bedienung ist jeder Verschlusseinheit beigelegt.

** MIFARE und MIFARE Classic sind Warenzeichen von NXP B.V.

Alle Maße in Millimeter, falls nicht anders angegeben

southco
CONNECT · CREATE · INNOVATE