



SC Sistema autonomo di chiusura elettronica

Accesso elettronico (Versione RFID)

4,5V

- Nessun collegamento elettrico
- Alimentazione a pile (3 AA)
- Compatibile con smart card **MIFARE® Classic**, **MIFARE® Plus**, **MIFARE® DESFire®** e **HID****
- Fino a 20 schede utente o chiavi utente personali per chiusura
- Montaggio orizzontale o audit trail
- Disponibile nella versione audit trail†
- Chiave principale con pila da 9V per l'esclusione elettrica
- Disponibile nella versione con chiusura a spinta†

Materiali e finiture

Corpo, mascherina, sede: PC/ABS,
Classe di infiammabilità: UL94-V0
Pomello: lega di zinco, rivestimento a polvere

Vite, anello a scatto: Acciaio



Colori personalizzabili. Contattare Southco per informazioni.

Selezione del numero di parte

Ordinare chiusura e camma separatamente.

Per la camma v. pagina 22

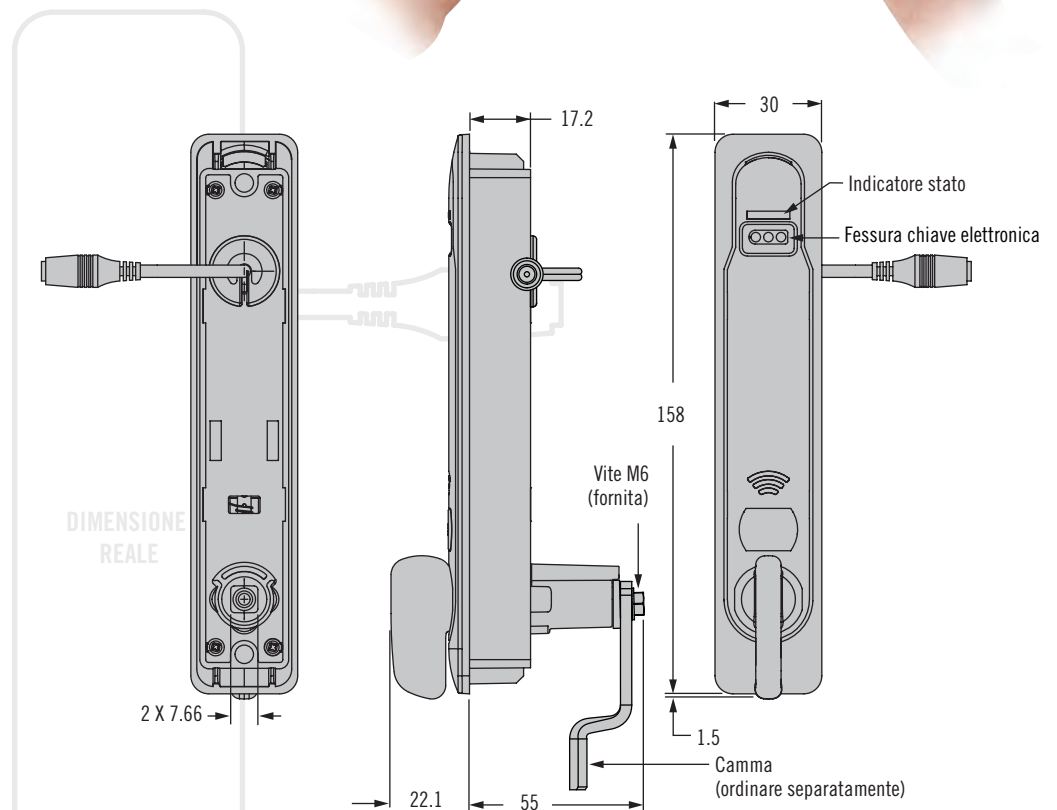
Nota: ogni gruppo di chiusura viene fornito con istruzioni dettagliate sull'installazione e l'utilizzo del sistema.

† **Note:** Contattare Southco per ulteriori versioni.

Altre opzioni disponibili. Per informazioni complete relative a opzioni disponibili, numeri di parte, istruzioni per l'installazione e specifiche dei prodotti, visitare



www.southco.com/SC



Numero di parte chiusura (senza camma)

SC - 20 - 100 D - 10*

D Gamma spessore porta

0 1 - 15
1 15 - 25

***Nota:** Omettere "10" per la chiusura senza logo Southco.

** **MIFARE® Classic**, **MIFARE® Plus**, **MIFARE® DESFire®** sono marchi registrati di NXP B.V. e sono utilizzati sotto licenza.

HID è un marchio registrato di HID Global.

Salvo diversa indicazione, le dimensioni sono riportate in millimetri

D Spessore porta

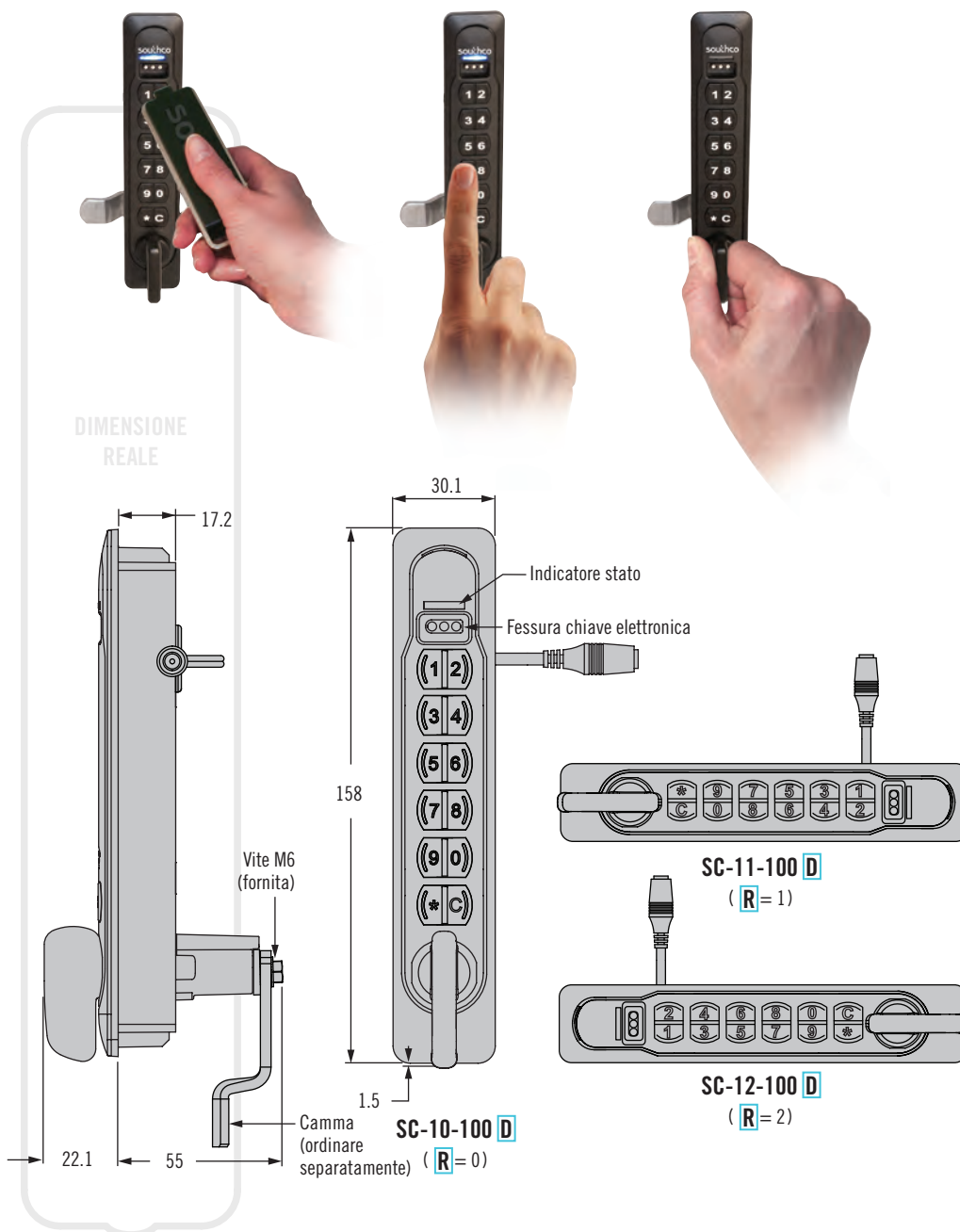
	Gamma spessore porta	Vite di montaggio ¹ M5 X filettatura 0.8	Altezza sede v. pagina 22
D = 0	1 - 10	Corta	20
	10 - 15	Lunga	
D = 1	15 - 20	Corta	8
	20 - 25	Lunga	

Nota: Ogni gruppo di chiusura viene fornito con due vite di montaggio corte e due lunghe.

"Ordinare separatamente camme, schede RFID e chiavi."

SC Sistema autonomo di chiusura elettronica

Accesso elettronico (Versione con tastierino)



- Semplice accesso mediante tastierino
- Alimentazione a pile (3 AA)
- Fino a 20 codici utente diversi in qualunque combinazione; chiavi utente o PIN
- Montaggio orizzontale o verticale (da specificare al momento dell'ordine)
- Disponibile con colori e logo personalizzabili
- Chiave principale con pila da 9V per l'esclusione elettrica
- Sistemi di aste disponibili per le chiusure a punti multipli
- Disponibile nella versione con chiusura a spinta

Materiali e finiture

Corpo, mascherina, sede: PC/ABS, Classe di infiammabilità: UL94-V0
 Pomello: lega di zinco, rivestimento a polvere
 Vite, anello a scatto: acciaio



Colori personalizzabili. Contattare Southco per informazioni.

Selezione del numero di parte

Ordinare chiusura e camma separatamente.
 Per la camma v. pagina 22

Nota: ogni gruppo di chiusura viene fornito con istruzioni dettagliate sull'installazione e l'utilizzo del sistema.

Nota: Contattare Southco per ulteriori versioni.

Numero di parte chiusura (senza camma)

D Gamma spessore porta

- 0 1 - 15
- 1 15 - 25

SC - 1 **R** - 100 **D** - 10*

R Orientamento

- 0 Verticale
- 1 Orizzontale, pomello a sinistra
- 2 Orizzontale, pomello a destra

*Nota: Omettere '10' per la chiusura senza logo Southco.

D Spessore porta

	Gamma spessore porta	Vite di montaggio ¹ M5 X filettatura 0.8	Altezza sede v. pagina 22
D = 0	1 - 10	Corta	20
	10 - 15	Lunga	
D = 1	15 - 20	Corta	8
	20 - 25	Lunga	

¹Nota: Ogni gruppo di chiusura viene fornito con due viti di montaggio corte e due lunghe.

Ordinare camma e chiavi separatamente.



SC Sistema autonomo di chiusura elettronica

Accesso elettronico

Procedura per l'ordinazione

- Selezionare il gruppo chiusura
 - Calcolare il serraggio utile
 - Ordinare la camma separatamente in base alla dimensione del serraggio utile
 - Ordinare una chiave di programmazione per gruppo di chiusure
 - Ordinare le chiavi principali* (non necessario per tastiera controllata tramite codice)
 - "Ordinare le schede RFID, le targhette e le chiavi utente"
- Nota: vano pile fornito Utilizza 3 pile AA (non fornite)

Numero di parte camma (ordinare separatamente)	
Numero di parte camma	GRIP (mm)
SC-5000	42,5
SC-5002	40,5
SC-5004	38,5
SC-5006	36,5
SC-5008	34,5
SC-5010	32,5
SC-5012	30,5
SC-5014	28,5
SC-5016	26,5
SC-5018	24,5
SC-5020	22,5
SC-5022	20,5
SC-5024	18,5
SC-5026	16,5
SC-5028	14,5
SC-5030	12,5
SC-5032	10,5
SC-5034	8,5
SC-5036	6,5
SC-5038	4,5
SC-5040	2,5
SC-5042	0,5

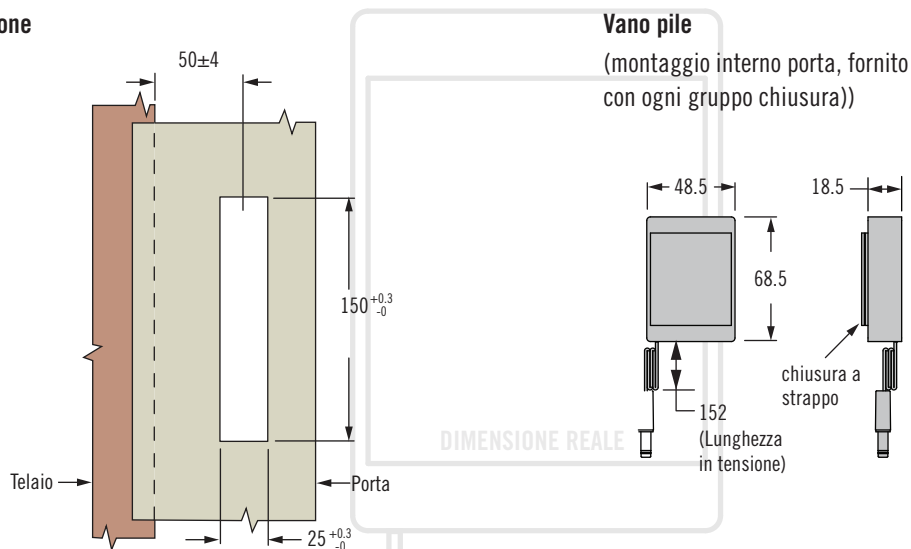
* Per tastiera con controllo tramite codice, la chiave di amministrazione è solo necessaria per override elettrica

Altre opzioni disponibili. Per informazioni complete relative a opzioni disponibili, numeri di parte, istruzioni per l'installazione e specifiche dei prodotti, visitare

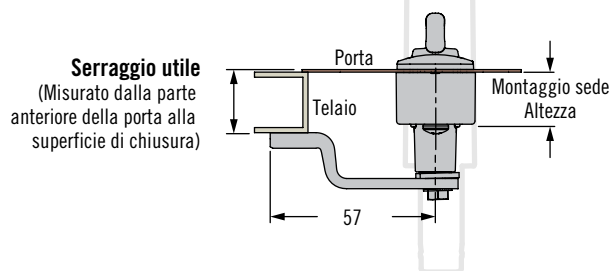


www.southco.com/SC

Installazione



Misurazione serraggio utile



Numero di parte chiave elettronica (da ordinare separatamente)			
Numero di parte	Descrizione		
SC-A10-10	Tasto di programmazione	Utilizzata per impostare le chiavi principali e per la registrazione rapida	
SC-A20-10	Chiave principale	Utilizzata per impostare i codici utente, le chiavi utente e le schede RFID*	
SC-A30-10	La chiave utente	consente l'accesso rapido mediante un solo tasto	

Nota: contattare Southco per informazioni sulle opzioni relative a colori/logo personalizzati.

Numero di parte scheda RFID e targhetta (da ordinare separatamente)	
Numero di parte	Descrizione
EA-C3-101-9	Scheda, RFID, 13.56MHz, MIFARE® Classic, spessore 0,8mm, fessura, logo**
Targhetta EA-C3-300-9,	RFID, MIFARE® Classic, 4 BYTE UID (Ø28mm, spessore 2mm)

Nota: ogni gruppo di chiusura viene fornito con istruzioni dettagliate sull'installazione e l'utilizzo del sistema.

** MIFARE e MIFARE Classic sono marchi registrati di NXP B.V.

Salvo diversa indicazione, le dimensioni sono riportate in millimetri