



V2 Cierre de Tracción

Serie Articulada Over-centre

- El muelle de torsión se ajusta a variaciones en la aplicación

Material y Acabado

Acero inoxidable o acero, chapado en zinc

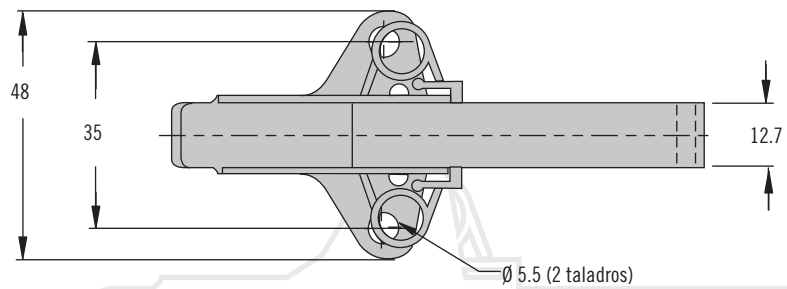
Resistencia

Acero
Fuerza de apriete:
330 N Mín.
700 N Máx.

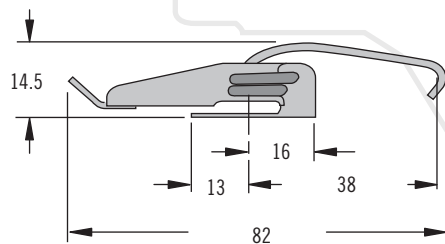
Acero Inoxidable
Fuerza de apriete:
260 N Mín.
530 N Máx.

Nota

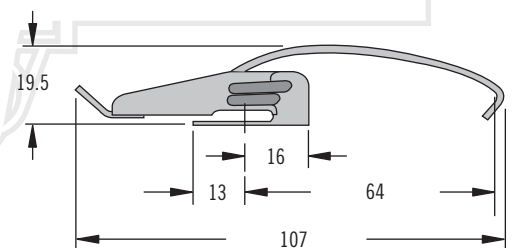
La placa de sujeción con muelle compensa irregularidades de hasta 2.3 mm en juntas exteriores



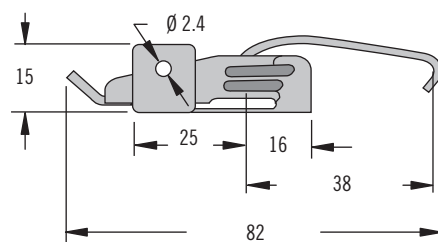
Resorte Corto



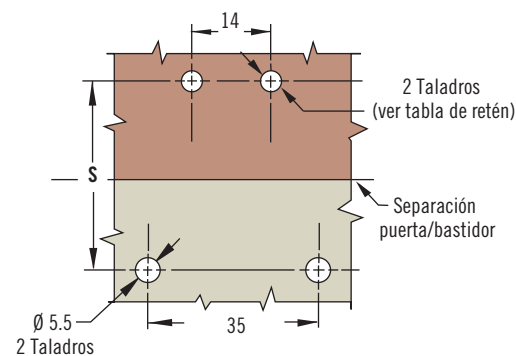
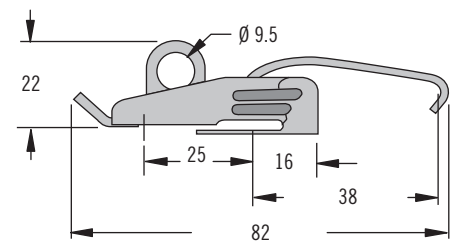
Resorte Largo



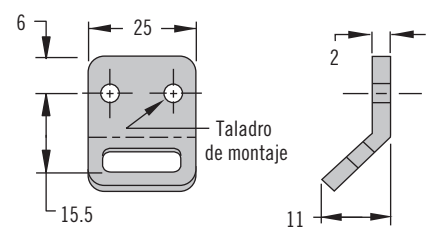
Para Precinto



Para Candado



Retén



Referencia

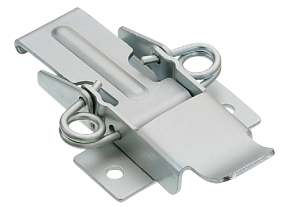
Ver tabla

Pedir cierre y retén por separado

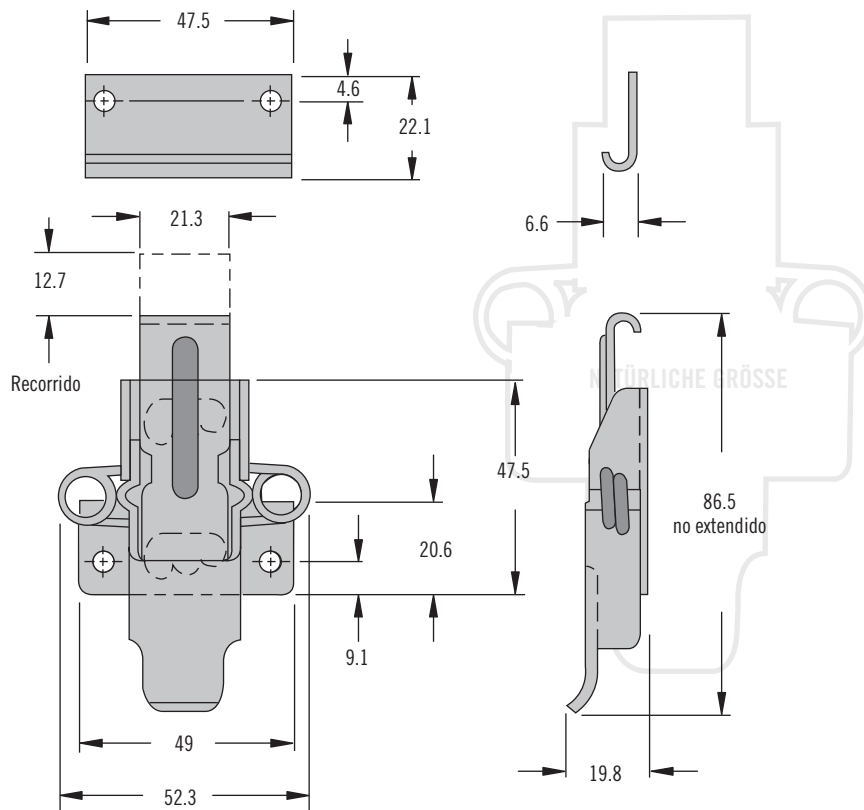
Componente	Modelo	Dimensión S		Referencia	
		Mín.	Máx.	Acero	Acero Inoxidable
Cierre	Resorte corto	55	57.3	V2-0025-07	V2-0025-52
	Resorte largo	80.7	83	V2-0068-07	~
	Para precinto	55	57.3	V2-0034-07	V2-0034-52
	Para candado	55	57.3	V2-0026-07	V2-0026-52
Retén	Ø 3.4 taladros de montaje		V2-0018-07	V2-0018-52	
	Ø 5.5 taladros de montaje		V2-0054-07	V2-0054-52	

V4 Cierre de Tracción

Serie Articulada Over-centre



335



- El muelle de torsión se ajusta a variaciones en la aplicación

Material y Acabado

Acero inoxidable o acero, chapado en zinc

Resistencia

Acero

Carga media de rotura: 3500 N

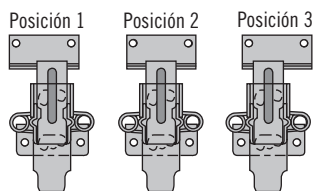
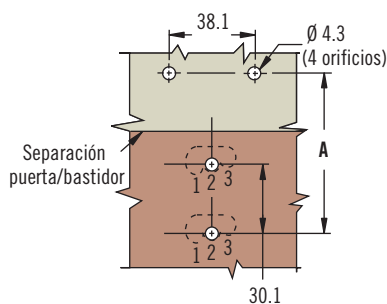
Acero Inoxidable

Carga media de rotura: 3800 N

Nota

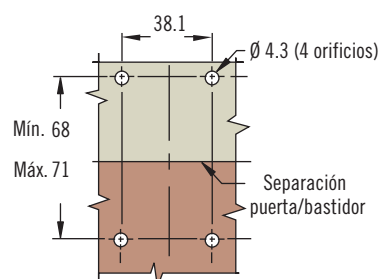
La placa de sujeción con muelle compensa irregularidades de hasta 2.3 mm en juntas exteriores

Instalación Reglable



Posición	Dimensión A	
	Mín.	Máx.
1	71.4	73.7
2	69.9	72.1
3	68	70.6

Instalación Fija



Componente	Referencia	
	Acero	Acero Inoxidable
Cierre	V4-0006-02	V4-0006-52
Retén	V4-0009-02	V4-0009-52

Referencia

Ver tabla

Pedir cierre y retén por separado