



V7 パッチン錠

オーバーセンター/ステンレス鋼

- 流線型の滑らかな薄型デザイン
- キーロックつきまたはキーロックなし
- 堅強、リベット式、不正開放防止構造

材質・仕上げ

316ステンレス鋼、電解研磨

特性

最大使用荷重: 1200 N

取付方法

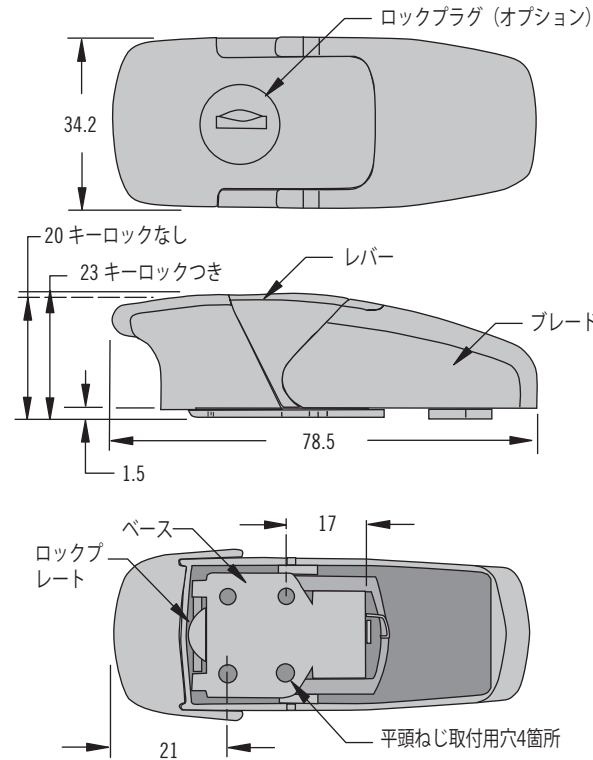
ラッチはM3 (No.4) 平頭ねじ x 4本、キーパーはM3丸ねじ x 2本で取付けてください (ねじは非付属)。

キー

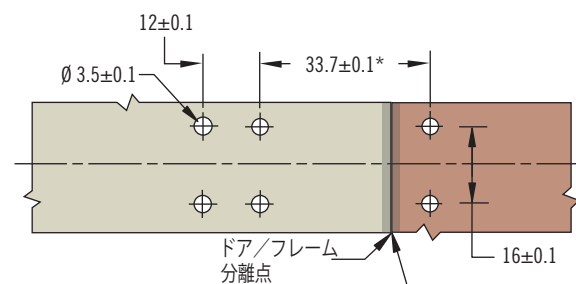
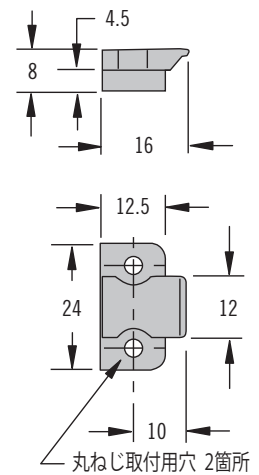
オーバーモールドキー S008 (1組)

品番: M1-525-39-S008

ラッチ



キーパー



*パネルの変化に対応するようガスケットの使用を推奨します。

品番

右表参照

キーパーは付属

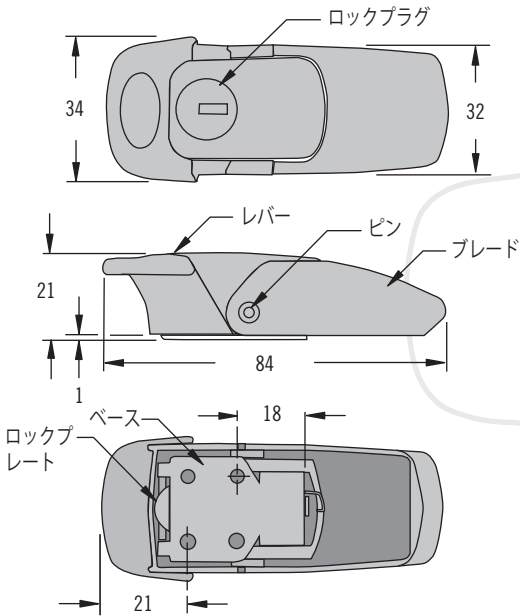
種類	品番
キーロックなし	V7-20-101-24
キーロックつき (S008キー2個)	V7-20-111-24

V7 ローラッチ

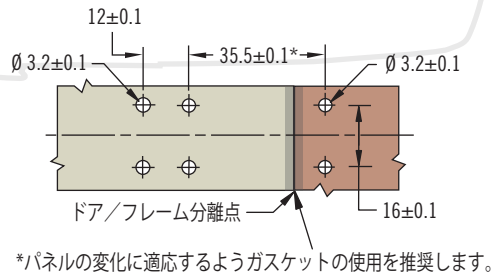
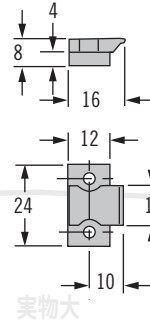
オーバーセンター／亜鉛合金



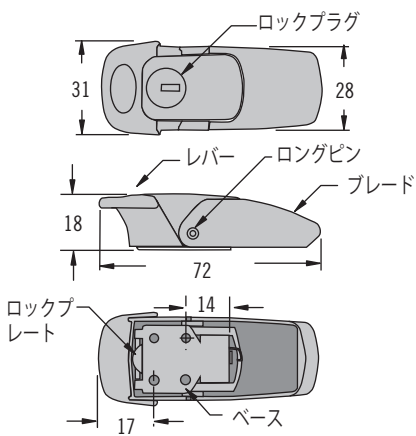
ラッチ ラージ



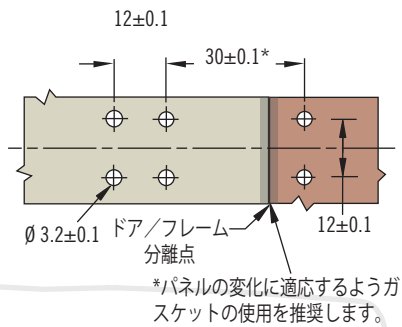
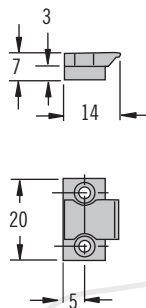
キーパー



ラッチ スモール



キーパー



- 流線型の滑らかな薄型デザイン
- キーロックつきまたはキーロックなし
- 堅強、リベット式、不正開放防止構造

材質・仕上げ

亜鉛ダイカスト、クロムめっきまたは粉体塗装、ステンレス鋼

特性

最大使用荷重：1200 N

取付方法

ラッチはM3 (No.4) 平頭ねじx4本、キーパーはM3丸ねじx2本で取付けてください(ねじは非付属)。

キー

キーコード S010 (1組)

品番: V7-KEYS

種類	品番		
	光沢クロム	サテンクロム	粉体塗装(黒)
スモール、ロック無し	V7-10-105-10	V7-10-105-20	V7-10-105-50
スモール、ロック付き (キー2個付属)	V7-10-115-10	V7-10-115-20	V7-10-115-50
ラージ、ロック無し	V7-20-101-10	V7-20-101-20	V7-20-101-50
ラージ、ロック付き (キー2個付属)	V7-20-111-10	V7-20-111-20	V7-20-111-50

品番

左表参照

キーパーは別途ご注文ください